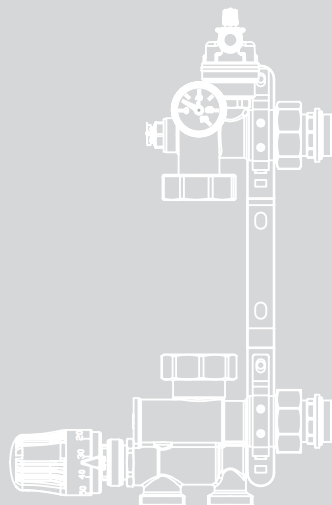


# технический паспорт изделия



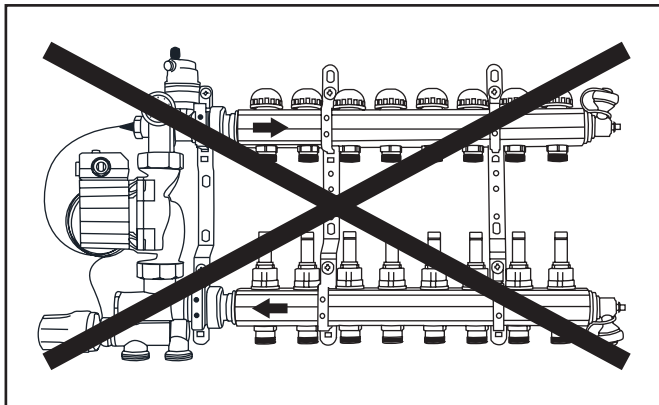
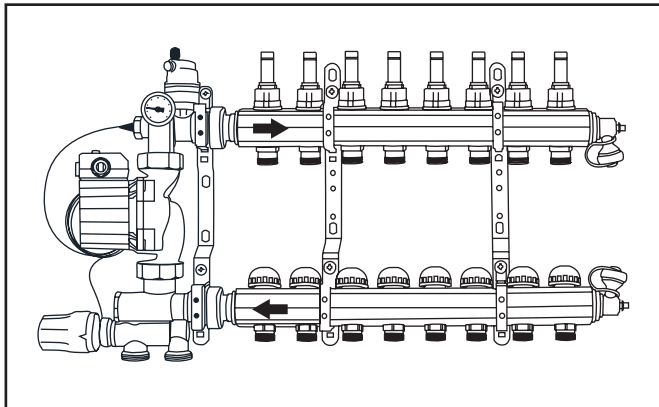
Насосно-смесительная группа





# ВНИМАНИЕ

Подающий коллектор располагайте сверху.



## назначение

Насосно-смесительная группа **TIM**<sup>®</sup> предназначена для создания низкотемпературных систем отопления (типа «теплый пол»). Монтируется на коллекторной группе низкотемпературного контура, подключается к высокотемпературному контуру системы отопления.

## 1. Описание

Насосно-смесительная группа **TIM**<sup>®</sup> поставляется без насоса (для монтажа требуется установка насоса).

### 1.1. комплектация

- нижний гидравлический блок, включающий смесительный клапан с байпасным и обратным клапаном;
- верхний гидравлический блок, включающий автоматический клапан для удаления воздуха 1/2" и контрольный термометр от 0 до 80 °С;
- крепежная скоба для смесительного узла;
- термостатическая головка с погружным температурным датчиком;

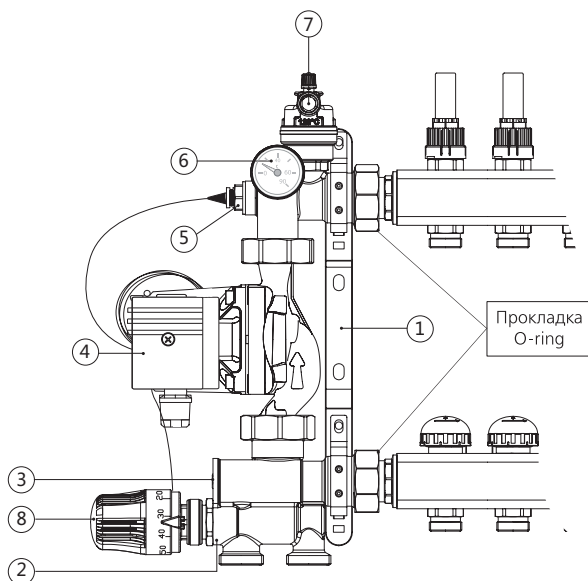


Рис.1

## 1.2. конструкция

- 1 – крепежная скоба для смесительного узла;
- 2 – смесительный клапан с резьбой М30 х1,5, для установки термостатической головки с погружным температурным датчиком;
- 3 – байпасный калибровочный клапан;
- 4 – циркуляционный насос
- 5 – гнездо для погружного температурного датчика на линии подачи;
- 6 – контрольный термометр от 0 до 80 °С;
- 7 – автоматический клапан для удаления воздуха 1/2”;
- 8 – термостатическая головка с погружным датчиком, температура от 20 до 65 °С (регулирование температуры с фиксированным значением).

Насос группы обеспечивает циркуляцию в низкотемпературном контуре отопления. Заданная температура в этом контуре поддерживается термостатическим вентилем с установленной на нём головкой с погружным датчиком. Температура подачи теплоносителя отображается на термометре.

## 1.3. Технические данные

Максимальная температура первичного контура	90 °С
Максимальное давление	10 бар
Максимальный перепад давления первичного контура, ΔР макс.	1 бар
Диапазон регулирования во вторичном контуре (диапазон регулировки термостатической головки)	20÷65 °С
Тепловая мощность *	
байпас позиция 0	10 кВт
байпас позиция 5	12,5 кВт
Потеря давления на смесительном клапане (байпас позиция 0)	Кв 3
Потеря давления на смесительном клапане (байпас позиция 5)	Кvmax 4,8
Шкала термометра	0 ÷ 80 °С
Диаметр подключения к высокотемпературному контуру	1”
Диаметр подключения к низкотемпературному контуру	1”
Присоединительный диаметр и монтажная длина циркуляционного насоса	1 ½”,

\* – при разности температур в подающем / обратном трубопроводе ΔТ=7°С и перепаде давления ΔР=0,25 бар)

## 1.4. Габаритные размеры, мм

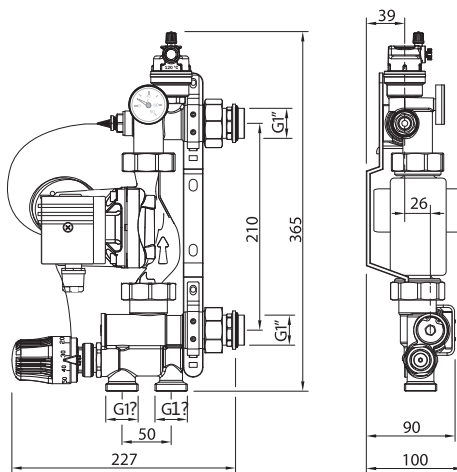


Рис. 2

## 2. Установка термостатической головки с погружным температурным датчиком

1. установите настройку головки на максимальное значение;
2. при помощи монтажного кольца головки закрепите её на смесительном клапане (рис. 1 поз. 2);
3. поместите датчик в гнездо температурного датчика (рис. 1 поз. 5);
4. установите настройку головки на расчётную температуру.

## 3. Балансировка и настройка группы

### 3.1. Примеры настройки

Расчётные данные:

- P – тепловая нагрузка низкотемпературного контура = 6000 Вт;
- T<sub>пр</sub> – температура подачи низкотемпературного контура = 40 °С;
- T<sub>с</sub> – температура высокотемпературного контура = 70 °С;
- ΔT<sub>пр</sub> – расчётный перепад температур в низкотемпературном контуре = 5 °С;
- T<sub>г</sub> – температура теплоносителя в обратном трубопроводе низкотемпературного контура = T<sub>пр</sub> – ΔT<sub>пр</sub> = 40 – 5 = 35 °С;
- Q<sub>пр</sub> – расход в низкотемпературном контуре = (P[Вт] × 0,86)/(ΔT<sub>пр</sub>) = (6000 × 0,86)/5 = 1032 л/ч;
- ΔP<sub>valv</sub> – потеря давления в регулирующем клапане.

Согласно приведённой ниже диаграмме (рис. 3), расходу 1032 л/ч, соответствуют 6 разных кривых  $\Delta P_{valv}$  при разных настройках байпаса (рис. 1 поз.3): чем меньше открыт байпас, тем быстрее достигается требуемая температура на подаче, и наоборот, при максимально открытом байпасе увеличивается расход и одновременно сокращается колебание температуры подачи, связанное с открытием-закрытием различных зон, на которые разделяется система отопления.

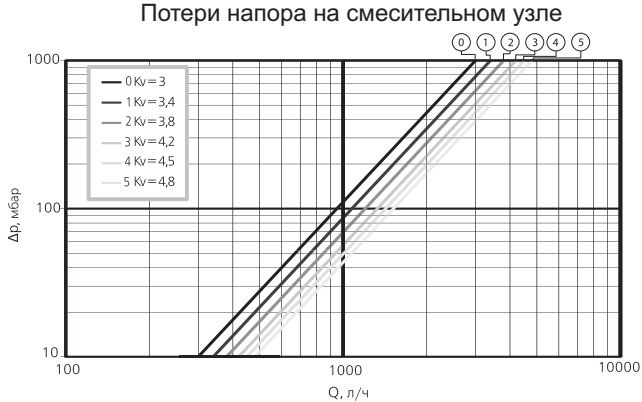


Рис. 3

Гидравлические характеристики циркуляционного насоса Wilo Star-RS 25/6-130

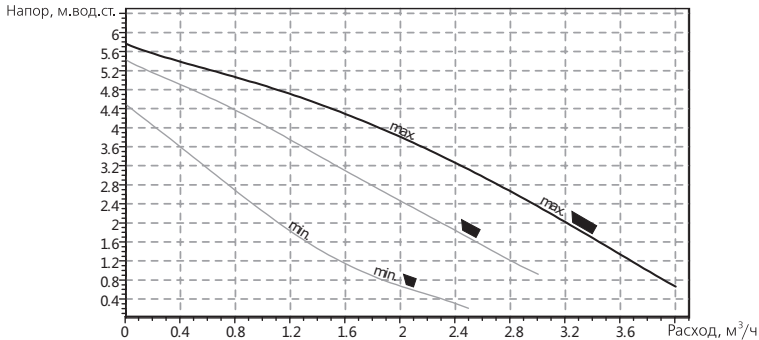


Рис. 4

Устанавливая байпас в позицию 0 при расходе 1032 л/ч, получим потерю давления 150 мбар (0,15 бар).

Сопrotивление низкотемпературного контура  $\Delta P_{рав} = 0,25$  бар.

Настройка насоса: для обеспечения расхода 1032 л/ч (1,03 м<sup>3</sup>/ч) и напора  $H = \Delta P_{valv} + \Delta P_{рав} = 0,15 + 0,25 = 0,40$  бар (4 м.вод.ст.) – установка скорости 2 (рис. 4).

Рекомендуется после настройки проконтролировать с помощью термометров соответствие расчётным данным температуры теплоносителя.

Для увеличения  $\Delta T$  в низкотемпературном контуре достаточно уменьшить расход через байпас.

### 3.2. настройка расчётной температуры

Температура подачи низкотемпературного контура отопления задаётся на термостатической головке (рис. 1 поз.8), с диапазоном установки от 20 до 65 °С, и поддерживает постоянную благодаря действию термостатического клапана.

Термостатический элемент головки подключён с помощью капиллярной трубки к погружному датчику.

#### Внимание!

нагрев напольной системы отопления допускается только после созревания стяжки (не менее 28 дней, если стяжка – цементная). Перед укладкой напольного покрытия необходимо запустить установку, устанавливая температуру теплоносителя 25 °С и поддерживать в течение трех дней. Затем увеличивать на 5 °С каждые три дня до достижения 50 °С, которые следует поддерживать в течение четырех дней.

Чтобы установить расчётную температуру:

1. поворачивая рукоятку термостатической головки, установите расчётную температуру подачи;
2. проверьте, что температура на подаче и разность температур между подачей и возвратом соответствуют проектным;
3. при необходимости настройте байпас следующим образом:

– *Разность температур слишком большая.*

Недостаточная подача, постепенно открыть байпас до достижения расчётной разности температур.

– *Температура подачи ниже установленного значения.*

Постепенно закрывать байпас, чтобы обеспечить подачу теплоносителя из высокотемпературного контура.

## 4. Замена компонентов

### 4.1. Замена циркуляционного насоса

Для замены циркуляционного насоса необходимо:

1. отключить электропитание;
2. закрыть шаровые краны (рис. 5 поз. 1) и все запорные клапаны (или расходомеры) коллекторной группы;



3. слить теплоноситель через нижний коллектор с помощью сливного клапана (рис. 5 поз. 2);

*Примечание:* из насосно-смесительной группы невозможно удалить воду, так как установлен обратный клапан на нижнем участке узла.

4. ослабить патрубки;
5. отключить кабель электропитания от насоса;
6. снять циркуляционный насос и заменить на новый;
7. подключить обратно кабель электропитания циркуляционного насоса согласно указаниям, приведённым на самом насосе;
8. затянуть патрубки;
9. открыть шаровые краны и запорные клапаны (расходомеры) коллекторной группы, подключить электропитание;

*Примечание:* при выходе из строя электрической части насоса (статора) рекомендуется заменять только её, и оставить гидравлический корпус.

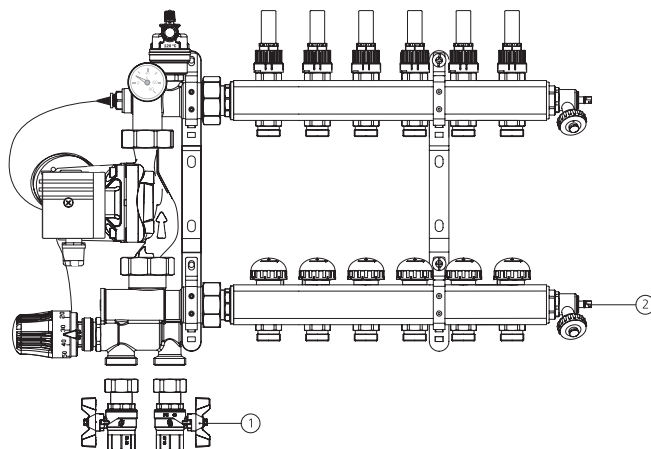


Рис. 5

#### 4.2. Замена термостатической головки

Для замены термостатической головки необходимо:

1. изъять датчик из гнезда;
2. установить термостатическую головку на максимальное значение, отвинтить монтажное кольцо и заменить головку (установив новую головку в обратной последовательности);
3. поместить датчик новой головки в гнездо температурного датчика;
4. установить настройку головки на расчётную температуру.



## 5. Условия хранения и транспортировки

5.1. Изделия должны храниться в упаковке предприятия-изготовителя по условиям хранения 3 ГОСТ 15150.

5.2. Транспортировка изделий должна осуществляться в соответствии с условиями 5 ГОСТ 15150.

## 6. Утилизация

Утилизация изделия (переплавка, захоронение, перепродажа) производится в порядке, установленном Законами РФ от 22 августа 2004 г. № 122-ФЗ «Об охране атмосферного воздуха», от 10 января 2003 г. № 15-ФЗ «Об отходах производства и потребления», а также другими российскими и региональными нормами, актами, правилами, распоряжениями и пр., принятыми во исполнение указанных законов.

## 7. Гарантийные обязательства

Изготовитель гарантирует соответствие насосно-смесительных групп **TIM**<sup>®</sup> требованиям безопасности, при условии соблюдения потребителем правил использования, транспортировки, хранения, монтажа и эксплуатации.

Гарантия не распространяется на дефекты:

- возникшие в случаях нарушения правил, изложенных в настоящем паспорте об условиях хранения, монтажа, эксплуатации и обслуживания изделий;
- возникшие в случае ненадлежащей транспортировки и погрузо-разгрузочных работ;
- возникшие в случае воздействия веществ, агрессивных к материалам изделия;
- вызванные пожаром, стихией, форс-мажорными обстоятельствами;
- вызванные неправильными действиями потребителя;
- возникшие в случае постороннего вмешательства в конструкцию изделия.

## **8. Условия гарантийного обслуживания**

Претензии к качеству товара могут быть предъявлены в течение гарантийного срока. В случае необоснованности претензий, затраты на диагностику и экспертизу изделия оплачиваются Покупателем.

При предъявлении претензий к качеству товара, покупатель представляет следующие документы:

1. Заявление в произвольной форме, в котором указываются:
  - название организации или Ф.И.О. покупателя;
  - фактический адрес покупателя и контактный телефон;
  - название и адрес организации, производившей монтаж;
  - адрес установки изделия;
  - краткое описание дефекта.
2. Документ, подтверждающий покупку изделия (накладная, квитанция);
3. Фотографии неисправного изделия;
4. Акт гидравлического испытания системы, в которой монтировалось изделие;
5. Копия гарантийного талона со всеми заполненными графами.

Представители Гарантийной организации могут запросить дополнительные документы для определения причин аварии и размеров ущерба.

# Гарантийный талон

## насосно-смесительная группа

№	Тип	Артикул	Количество
1			
2			

Гарантийный срок – 36 месяцев со дня продажи.

С условиями гарантии, правилами установки и эксплуатации ознакомлен:

Покупатель \_\_\_\_\_  
(подпись)

Продавец \_\_\_\_\_  
(подпись)

Дата продажи \_\_\_\_\_ / \_\_\_\_\_ / \_\_\_\_\_

Рекламации и претензии к качеству товара принимаются по адресу: Печать  
торгующей  
организации  
сайт: [www.tim.com.ru](http://www.tim.com.ru)

