

Гарантийные обязательства.

1. Изготовитель гарантирует соответствие универсального фикс-пакета требованиям безопасности, при условии соблюдения потребителем правил хранения, монтажа и эксплуатации. Гарантийный срок эксплуатации – 1 год со дня продажи.

2. Гарантия распространяется на все дефекты, возникшие по вине завода изготовителя.

3. Гарантия не распространяется на дефекты, возникшие по вине потребителя в результате нарушения правил установки и эксплуатации, а также при наличии механических повреждений.

Завод-изготовитель:

ООО «Импульс-Пром», Владимирская обл.,
Александровский р-н, п. Балакирево, ул. Заводская, д.10, корп. 40
тел.: +7 (495) 992-69-89, +7 (49244) 768-53

Сервисный центр:

г. Москва, Новорязанское ш, д.6 В
тел: +7 (495) 543-96-15; +7 (495) 543-96-18



ИНСТРУКЦИЯ по установке и монтажу универсального пакета системы подачи топлива

www.aquatec.ru

1. Назначение:

Универсальный пакет системы подачи топлива (далее фикс-пакет) предназначен для забора топлива из одного или нескольких топливных баков.

2. Технические характеристики:

Комплектация:

фикс-пакет - 1шт.,

заглушки 3/8" вн.р. - 2шт.

уплотнительное резиновое кольцо - 2 шт.

| Наименование | Основной пакет |
|-----------------------------------|-------------------|
| Присоединение топливопровода | 3/8" нар.р. |
| Присоединение к баку | DN 100 |
| Температура хранения, °С | -20...+50 |
| Температура эксплуатации, °С | +5...+50 |
| Максимальное кол-во баков, шт. | 5 |
| Совместимость с топливными баками | Combi F, Quadro F |

3. Ориентировочные значения для забора горючего

Перед подключением проверьте соответствие характеристик топливного насоса с рекомендацией производителя. Монтаж должен производиться специализированной монтажной организацией.

Изготовитель рекомендует соблюдать следующие ориентировочные значения, чтобы обеспечить бесперебойную работу оборудования.

Для двухтрубных систем:

Подача насоса - максимум 100 л/час.

Расход - максимум 30 л/час.

Продолжительность включения - максимум 50% времени.

Для однотрубных систем:

Расход максимум 30 л/час.

Продолжительность включения - максимум 70 - 80% времени.

4. Установка и монтаж системы резервуаров

4.1 Установка резервуаров

Для установки батареи топливных баков узкой стороной друг к другу резервуары следует разместить параллельно друг к другу с расстоянием между продольными осями равным 780 мм.

4.2 Система забора топлива

Фикс-пакет основного бака крепится на свободном патрубке первого по направлению заполнения резервуара и привинчивается к патрубку резервуара; при этом прокладка вставляется в буртик встроеного элемента.

Для однотрубной системы (рис.2) используется штуцер забора топлива (поз.1, рис.1), штуцер возврата топлива (поз.2, рис.1) и штуцер для присоединения дополнительного бака (поз.3, рис.1) закрываются заглушками.

Для двухтрубной системы (рис.3) используется штуцер забора топлива (поз.1, рис.1) и штуцер возврата топлива (поз.2, рис.1), штуцер для присоединения дополнительного бака закрывается заглушкой (поз.3, рис.1).

Отрегулировать длину шланга (поз.8 рис.5), заборный штуцер (поз.4 рис.5) которого должен находиться в баке в вертикальном положении на расстоянии не менее 80мм от дна бака. При подключении батареи баков используется трубопровод (диаметром 10-12мм) с обжимными фитингами (в комплект поставки не входит), который соединяет штуцер присоединения дополнительного бака (рис1 поз.3) со штуцером забора топлива фикс-пакета последующего бака (рис.4).

В топливопроводе между горелкой и фикс-пакетом требуется установить топливный обратный клапан (в комплект поставки не входит).

4.3 Система заполнения резервуара

Заполнение резервуара производится в свободную горловину, при этом необходимо предусмотреть удаление воздуха, открутив крышку второй свободной горловины.

5. Инструкция по эксплуатации

Рекомендуется оснастить резервуары индикаторами крайних значений уровня топлива. Резервуары следует защищать от солнечных лучей. Подключенные трубы не должны оказывать никаких недопустимых воздействий на стенки резервуаров.

Надежность резервуара будет гарантирована лишь в том случае, если будут соблюдены условия монтажной инструкции. При использовании отдельного резервуара для хранения использованного масла точка возгорания должна находиться на уровне выше 55°C, а эксплуатирующая организация должна по первому требованию предоставлять сведения о происхождении хранимого в резервуаре вещества и точке возгорания.



- 1- штуцер забора топлива
- 2- штуцер возврата топлива
- 3- штуцер для присоединения дополнительного бака

Рис.1 Общий вид

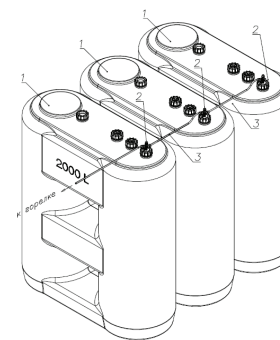


Рис.2 Однотрубная система

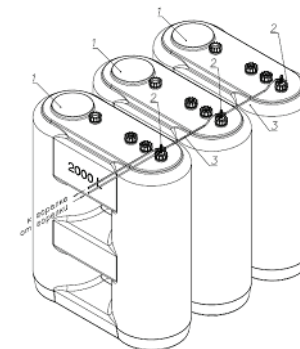


Рис.3 Двухтрубная система

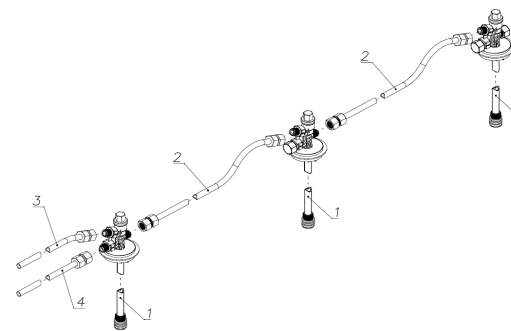


Рис.4 Сборка фикс-пакетов батареи баков