

### Гарантийные обязательства

1. Изготовитель гарантирует соответствие емкости ATV, ATV-B, ATV-BW требованиям безопасности, при условии соблюдения потребителем правил транспортировки, хранения, монтажа и эксплуатации. Гарантийный срок – 1 год со дня продажи.
2. Гарантия распространяется на все дефекты, возникшие по вине завода-изготовителя.
3. Гарантия не распространяется на дефекты, возникшие по вине потребителя в результате нарушения правил установки и эксплуатации, а также при наличии механических повреждений.

Сервисный центр:

Московская область, Люберецкий район,  
г. Котельники, Новорязанское ш., д. 6 В  
тел.: +7 (495) 543-96-15; +7 (495) 543-96-18

Дата продажи \_\_\_\_\_

Подпись продавца \_\_\_\_\_

Название и адрес торгующей организации \_\_\_\_\_

\_\_\_\_\_

М.П.

-----

Производитель:

ООО «Импульс-Пласт»  
142641, Московская обл., Орехово-Зуевский район,  
д. Давыдово, ул. Заводская, д. 1  
Тел.: +7 (495) 992-69-89; +7 (496) 417-56-85;

## ПАСПОРТ

Емкости моделей ATV, ATV-B,  
ATV-BW  
(цилиндрические вертикальные)



[www.aq-plastic.ru](http://www.aq-plastic.ru)

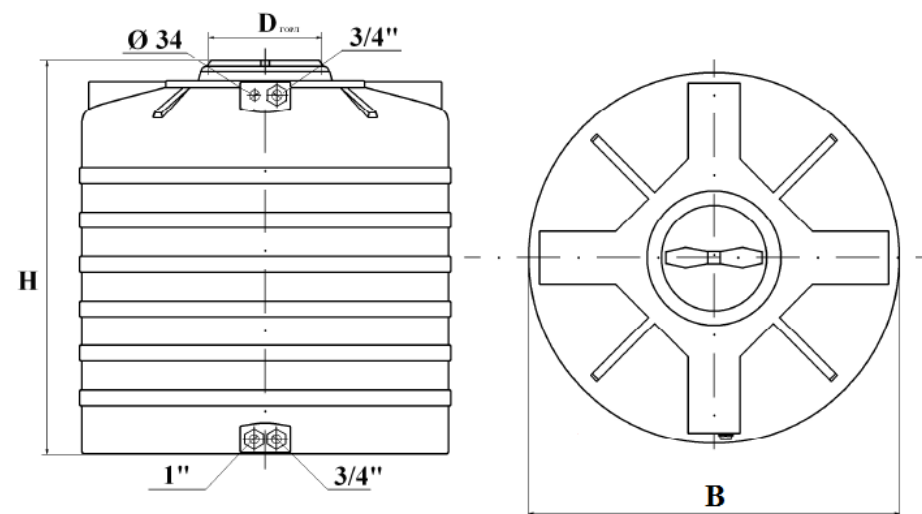
## 1. НАЗНАЧЕНИЕ

Емкости серий ATV, ATV-B, ATV-BW предназначены для хранения воды, пищевых и не пищевых, жидких, вязких, порошкообразных, гранулированных, штучных, спиртосодержащих продуктов и сыпучих веществ.

## 2. ТЕХНИЧЕСКИЕ ХАРАКТЕРИСТИКИ.

Емкости серии ATV выполнены из высококачественного химически - стойкого светостабилизированного (УФ) полиэтилена средней и высокой плотности, который обладает светозащитными свойствами, что позволяет предохранить жидкости от зацветания. Емкости синего цвета идеально подходят для использования под питьевую воду, используются в основном внутри помещений. Черный цвет емкостей позволяет быстро и эффективно нагреть воду энергией солнца, при этом сохраняя высокую устойчивость изделий к ультрафиолетовому излучению. Емкости серии ATV-BW – двухслойные, бело-синие. Внутренний слой белый, наружный – синий. Для внутреннего слоя бака применяют полиэтилен без добавления красителей, в таком баке облегчен визуальный контроль качества и количества содержащейся в нем жидкости. Емкости серии ATV изготавливают методом ротационного формования. Емкости серии ATV-B и ATV-BW произведенные методом экструзионного раздува, отличаются следующие особенности: уменьшенный вес и толщина стенки.

Модель	Габариты, мм		Диаметр горловины, D, мм	Температура хранения, С°	Масса, кг
	Высота, Н	Длина, В			
ATV 200	610	740	350	-20 до +70	9,5
ATV 500	1340	740	350	-20 до +70	18
ATV 750	1690	780	350	-20 до +70	24
ATV 1000	1180	1125	350	-20 до +70	30
ATV 1500	1420	1260	350	-20 до +70	45
ATV 2000	1490	1400	350	-20 до +70	61
ATV 3000	1870	1525	400	-20 до +70	89
ATV 5000	2100	1830	400	-20 до +70	120
ATV 10000	2700	2330	450	-20 до +70	260
ATV 200 B	610	810	350	-20 до +70	10
ATV 500 B	1200	810	350	-20 до +70	16
ATV 750 B	1695	810	350	-20 до +70	23
ATV 1000 B	935	1300	350	-20 до +70	27
ATV 1500 B	1335	1300	350	-20 до +70	38
ATV 2000 B	1735	1300	350	-20 до +70	60
ATV 200 BW	610	810	350	-20 до +70	10
ATV 500 BW	1200	810	350	-20 до +70	16
ATV 750 BW	1695	810	350	-20 до +70	23
ATV 1000 BW	935	1300	350	-20 до +70	27
ATV 1500 BW	1335	1300	350	-20 до +70	38
ATV 2000 BW	1735	1300	350	-20 до +70	60



### 3. КОМПЛЕКТНОСТЬ

В состав емкостей входят: завинчивающаяся инспекционная крышка большого диаметра, резьбовые штуцера (3 шт.). В стандартной комплектации в нижней части емкости для слива / забора жидкостей расположены два отверстия, укомплектованные штуцерами Ø1" и Ø3/4". В верхней части – штуцер Ø3/4" и отверстие 34 мм. Баки объемом 10000 л поставляются без отверстий и без комплекта штуцеров. В инспекционную крышку баков вмонтирован дыхательный клапан, работающий при наполнении и опорожнении изделий. Каждая емкость объемом 200-2000 л укомплектована поплавковым клапаном. Объем в литрах соответствует обозначению модели.

### 4. МОНТАЖ И УСТАНОВКА

Поверхность фундамента под емкость должна быть ровной, гладкой, без явных выступов и впадин и соответствовать установленной нагрузке. Не допускается на поверхности фундамента острых выступов и посторонних предметов.

### 5. УСЛОВИЯ ЭКСПЛУАТАЦИИ И МЕРЫ БЕЗОПАСНОСТИ

Рабочая температура от -20 °С до +60 °С. Емкости не предназначены для работы под давлением. Рабочее давление внутри емкости – давление столба жидкости.

Перевозка опасных жидкостей в баках запрещается.

Запрещается заполнение емкостей взрывчатыми веществами, газами под давлением, радиоактивными веществами, веществами, агрессивными к материалам внутренней оболочки, комплектующим и сервисного оборудования.

Использование емкостей для хранения и накопления жидких агрессивных продуктов возможно для сред обеспечивающих химическую стойкость материала бака и комплектующих в соответствии с таблицей совместимости.

Если баки применяются для хранения жидкостей с температурой вспышки 61 °С или менее, такой факт должен быть согласован с компетентными органами и приняты меры по предотвращению опасного электростатического разряда.

Бывшая в употреблении полимерная тара должна быть направлена во вторсырье или на городскую свалку, а загрязненная вредными химическими продуктами – подвергнута захоронению на специальных полигонах в соответствии с санитарными нормами

### 6. ТРАНСПОРТИРОВКА И ХРАНЕНИЕ

Емкости моделей ATV, ATV-B, ATV-BW транспортируют всеми видами транспорта в крытых и открытых транспортных средствах в соответствии с правилами перевозок грузов, действующих для данного вида транспорта.

Не допускаются погрузочно-разгрузочные работы с заполненными емкостями. Во время перевозки емкости должны быть надежно закреплены в кузове транспортного средства. Не допускается - поперечное или продольное перемещение, или удар.

В случае хранения емкостей ATV, ATV-B, ATV-BW в отапливаемых складских помещениях, не рекомендуется располагать их на расстоянии ближе 1м от отопительных приборов.

Все емкости проходят на заводе контроль качества.

Срок службы изделия – 50 лет при соблюдении условий хранения, монтажа и эксплуатации.

Производитель сохраняет за собой право на технические изменения в соответствии с ТУ.