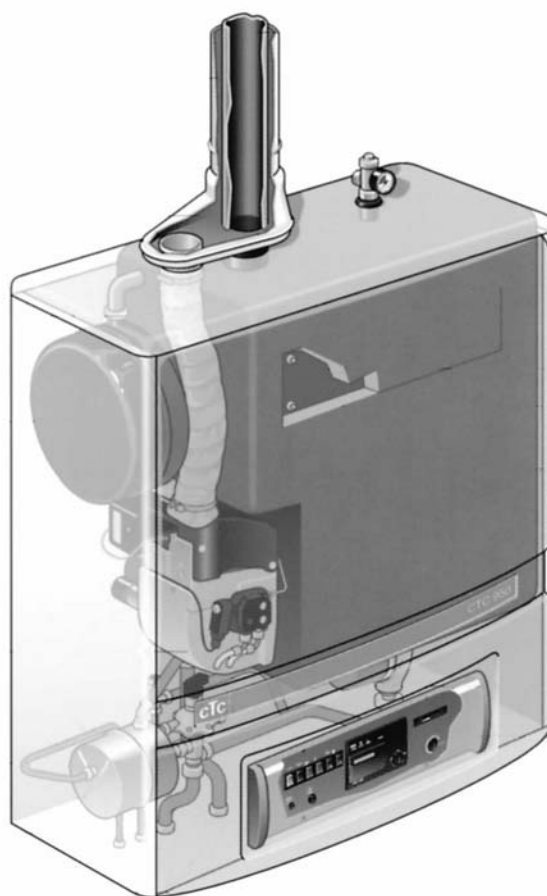


КОТЁЛ ОТОПИТЕЛЬНЫЙ ВОДОГРЕЙНЫЙ (настенный)

СТС 950 RU



ИНСТРУКЦИЯ ПО МОНТАЖУ И ЭКСПЛУАТАЦИИ

СО Д Е Р Ж А Н И Е

ОПИСАНИЕ	СТР.
1. ТЕХНИЧЕСКИЕ ДАННЫЕ	
1.1. Основные технические характеристики конструкции	3
1.2. Описание конструкции	4
2. ТЕХНИЧЕСКИЕ ДАННЫЕ И МОНТАЖ	
2.1. CTC 950 с одним контуром отопления	5
2.2. CTC 950 с одним контуром отопления и бойлером ГВС	7
2.3. CTC 950 с двумя контурами отопления и бойлером ГВС	9
2.4. CTC 950 с одним контуром отопления и теплообменным узлом ГВС	11
2.5. Навеска котла на стену	13
3. ВАРИАНТЫ УСТРОЙСТВА ДЫМОХОДОВ	14
4. ЭЛЕКТРОПОДКЛЮЧЕНИЕ	
4.1. Общие положения	15
4.2. Щиток подключения	16
4.3. Электросхема подключения с одним контуром отопления	17
4.4. Электросхема подключения с контурами отопления и бойлером	18
4.5. Электросхема подключения с системой приоритета ГВС	19
5. РАБОТА КОТЛА	
5.1. Панель управления	20
5.2. Запуск	21
6. СБОРКА КОТЛА	22
7. МОНТАЖ ТРУБОПРОВОДОВ	24
8. МОНТАЖ ТЕПЛООБМЕННОГО УЗЛА	26
9. ПОДКЛЮЧЕНИЕ ПРИОРИТЕТА ГВС	28
10. ОБСЛУЖИВАНИЕ КОТЛА И ГОРЕЛКИ	29

1. ТЕХНИЧЕСКИЕ ДАННЫЕ

1.1. ОСНОВНЫЕ ТЕХНИЧЕСКИЕ ХАРАКТЕРИСТИКИ КОНСТРУКЦИИ

Номинальная тепловая мощность	кВт	30
Вес * ¹	кг	112
КПД	%	92
Объем котловой воды	л	23
Дымоотвод	Øмм	82 (внутр.)
Воздухозабор	Øмм	80
Подключение подающего потока	дюйм	3/4
Подключение обратного потока	дюйм	3/4
Объем расширительного бака	л	10
Рабочее давление	атм.	3
Испытательное давление	атм.	4
Предохранительный клапан	атм.	2,5
Производительность горячей воды	л/ч.	500

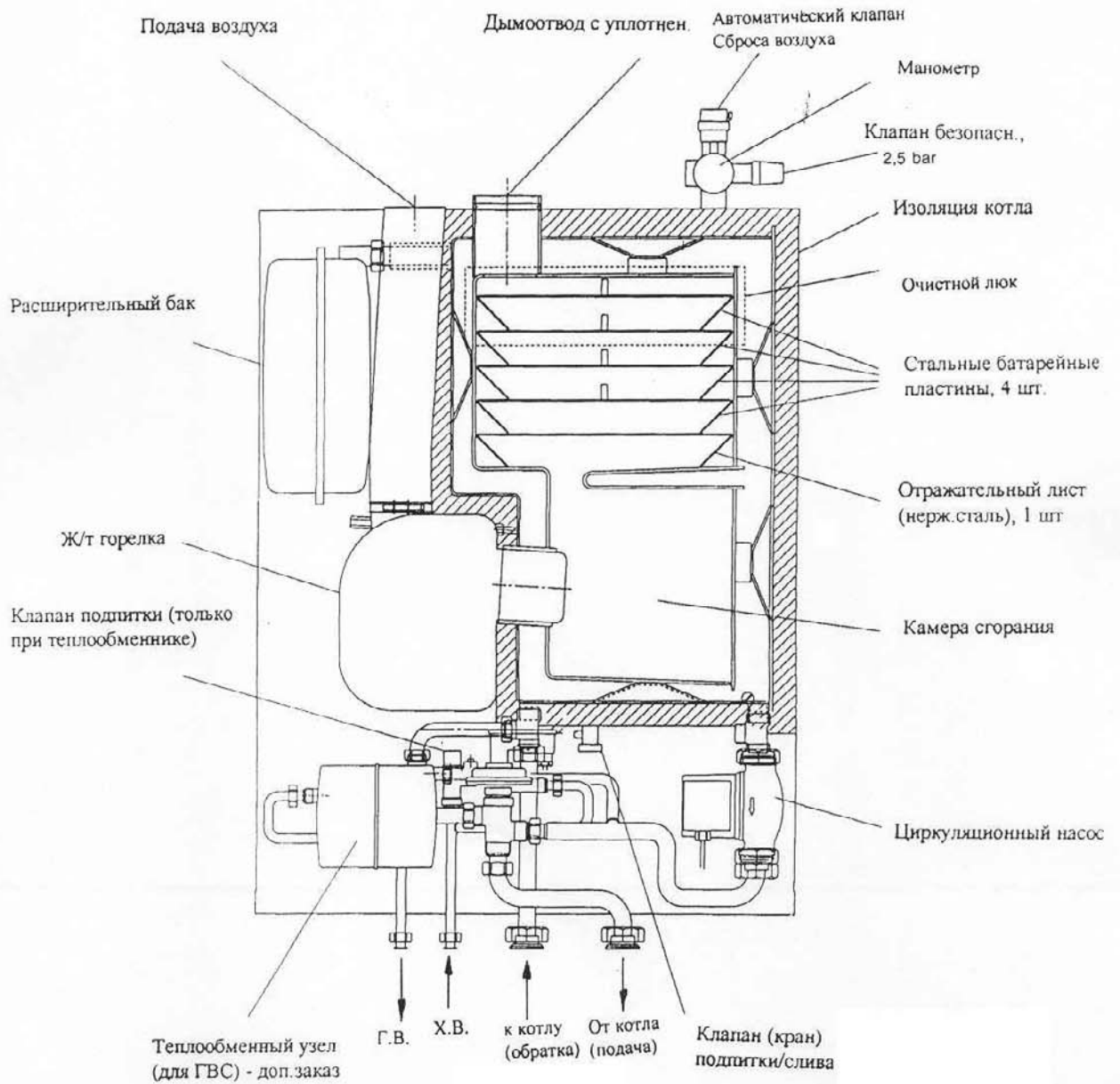
*¹ С учетом веса горелки, расширительного бака, циркуляционного насоса и теплообменного узла ГВС.

СТС 950 представляет собой полную сборку стального настенного котла с жидкотопливной или газовой мотор-горелкой. В конструкцию котла входят расширительный бак, циркуляционный насос, жидкотопливная или газовая мотор-горелка, панель управления и группа безопасности.

При малых габаритах, легкости в монтаже и почти бесшумной работе котел СТС 950 при эксплуатации имеет высокую эффективность.

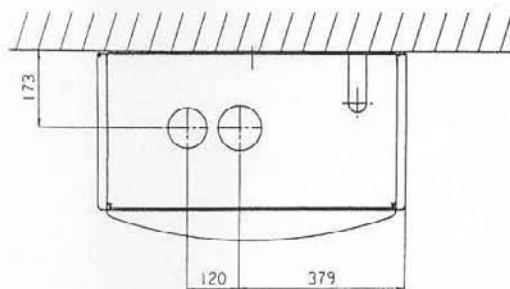
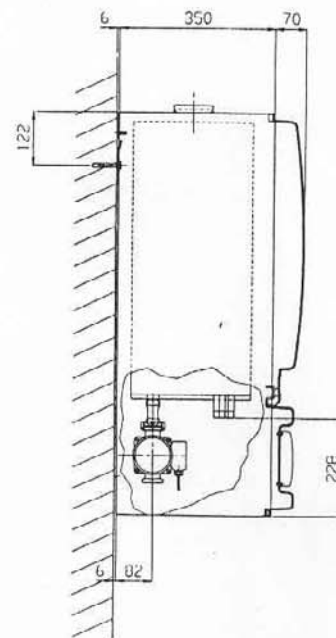
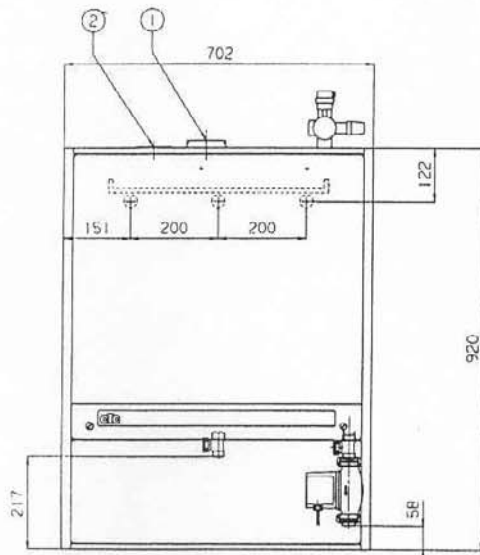
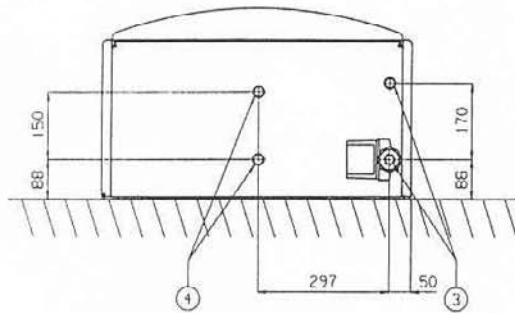
1. ТЕХНИЧЕСКИЕ ДАННЫЕ

1.2. ОПИСАНИЕ КОНСТРУКЦИИ



2. ТЕХНИЧЕСКИЕ ДАННЫЕ И МОНТАЖ.

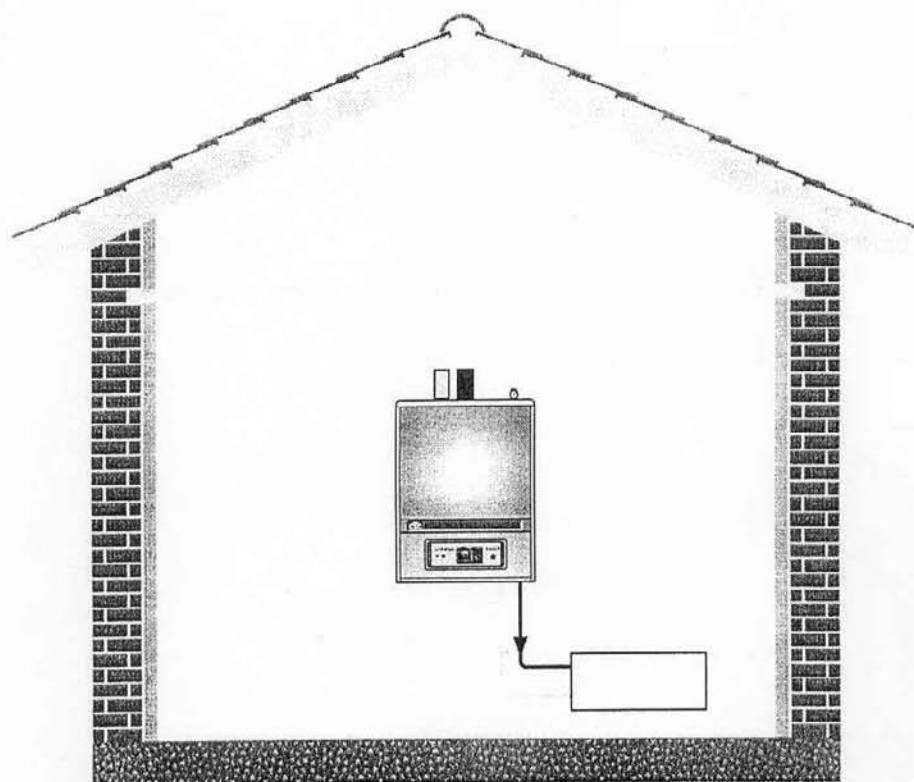
2.1. СТС 950 С ОДНИМ КОНТУРОМ ОТОПЛЕНИЯ



- | | |
|---|---------------|
| 1. Дымоотвод с высокотемпературным силиконовым уплотнителем | Ø82mm., внутр |
| 2. Подача воздуха | Ø80mm. |
| 3. Подающий поток т/носителя | 3/4", внутр. |
| 4. Обратный поток т/носителя | 3/4", внешн. |

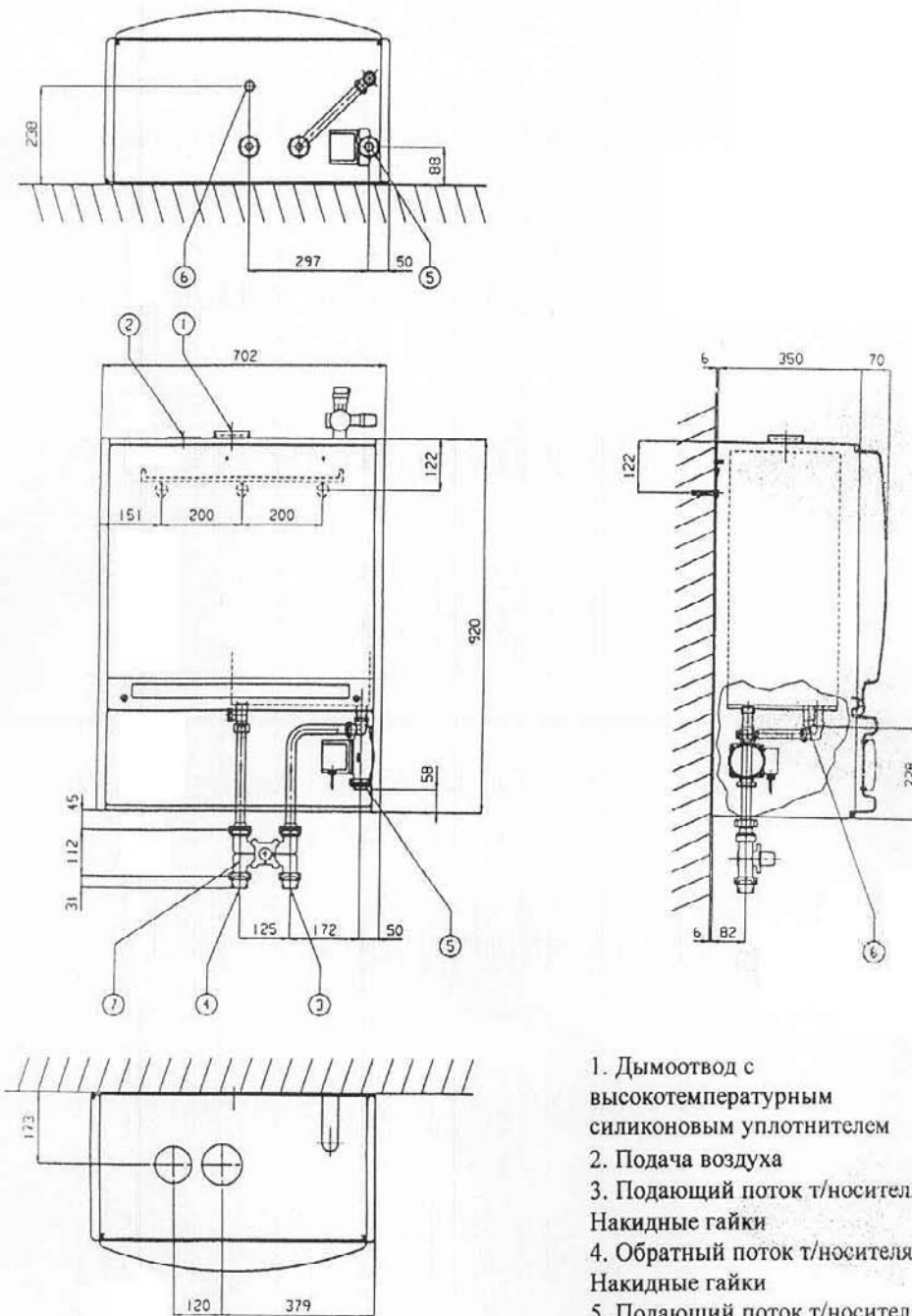
2. ТЕХНИЧЕСКИЕ ДАННЫЕ И МОНТАЖ.

2.1. CTC 950 С ОДНИМ КОНТУРОМ ОТОПЛЕНИЯ



2. ТЕХНИЧЕСКИЕ ДАННЫЕ И МОНТАЖ.

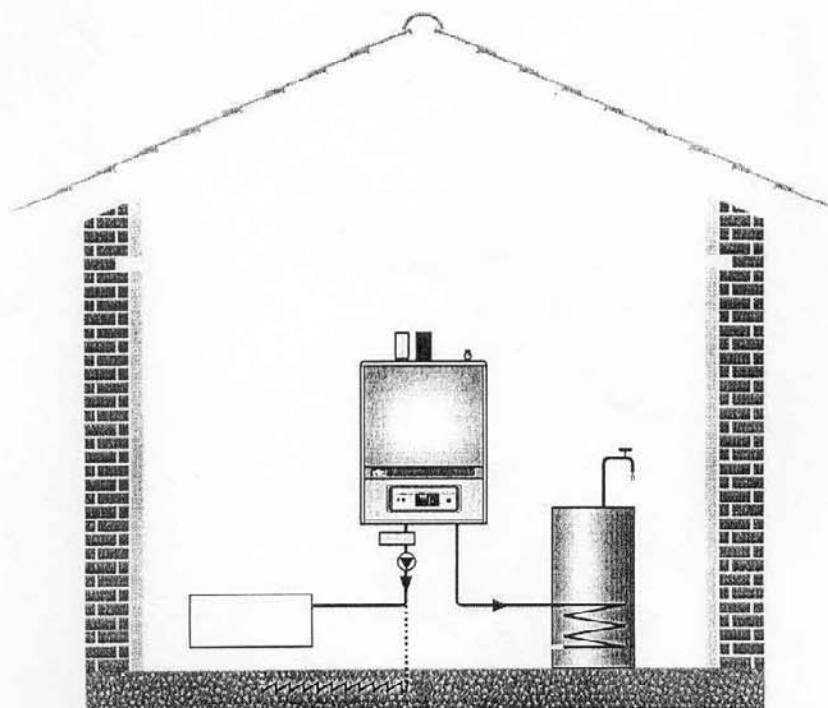
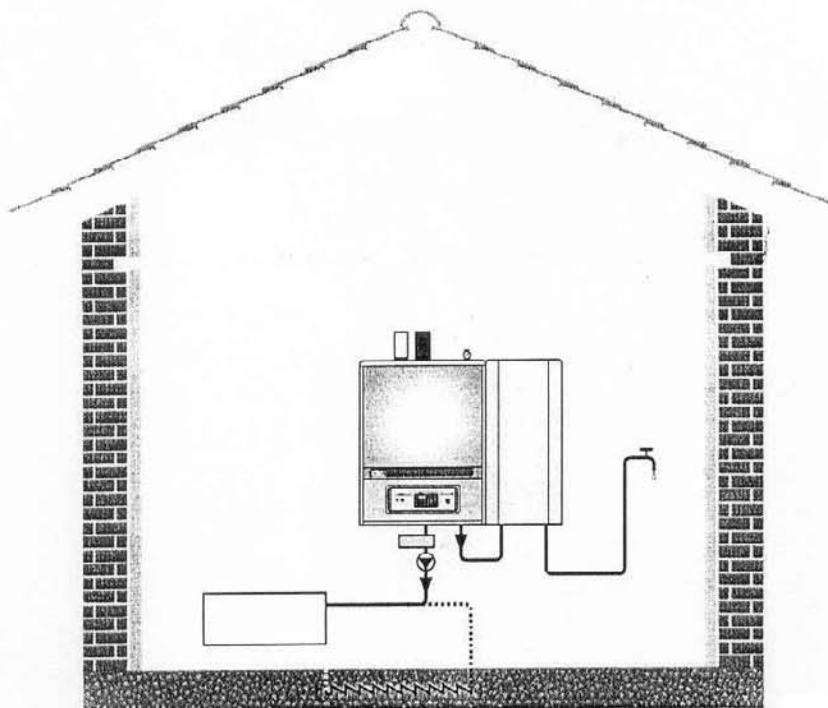
2.2. СТС 950 С ОДНИМ КОНТУРОМ ОТОПЛЕНИЯ И БОЙЛЕРОМ ГВС



- | | |
|---|----------------|
| 1. Дымоотвод с высокотемпературным силиконовым уплотнителем | Ø82mm., внутр. |
| 2. Подача воздуха | Ø80mm. |
| 3. Подающий поток т/носителя | 1", внутр. |
| Накидные гайки | 1 1/4", внутр. |
| 4. Обратный поток т/носителя | 1", внутр. |
| Накидные гайки | 1 1/4", внутр. |
| 5. Подающий поток т/носителя на бойлер | 3/4", внутр. |
| 6. Обратный поток т/носителя на бойлер | 3/4", внешн. |
| 7. Кран подмеса | ESBE 4 HG-125 |

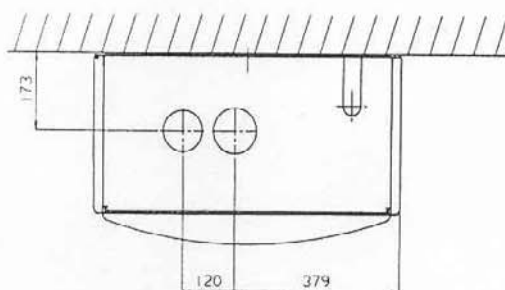
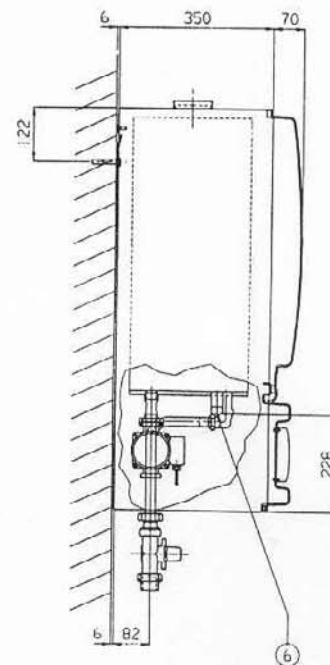
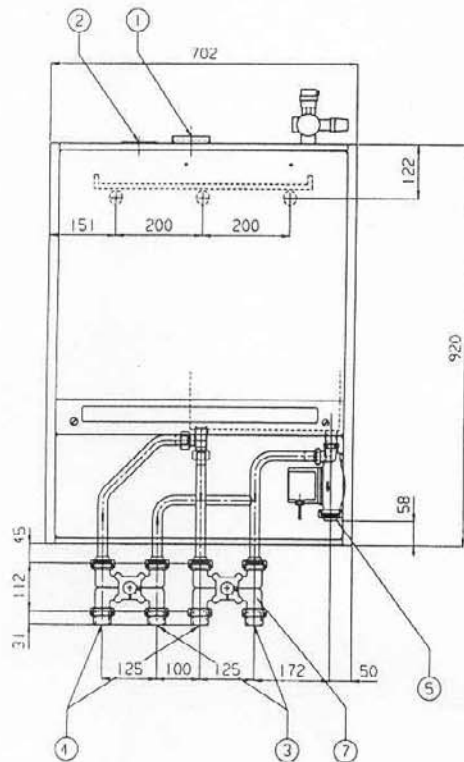
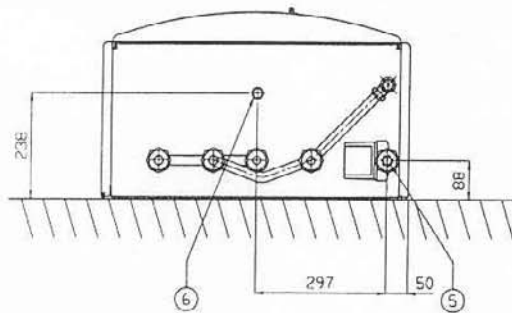
2. ТЕХНИЧЕСКИЕ ДАННЫЕ И МОНТАЖ.

2.2. CTC 950 С ОДНИМ КОНТУРОМ ОТОПЛЕНИЯ И БОЙЛЕРОМ ГВС



2. ТЕХНИЧЕСКИЕ ДАННЫЕ И МОНТАЖ.

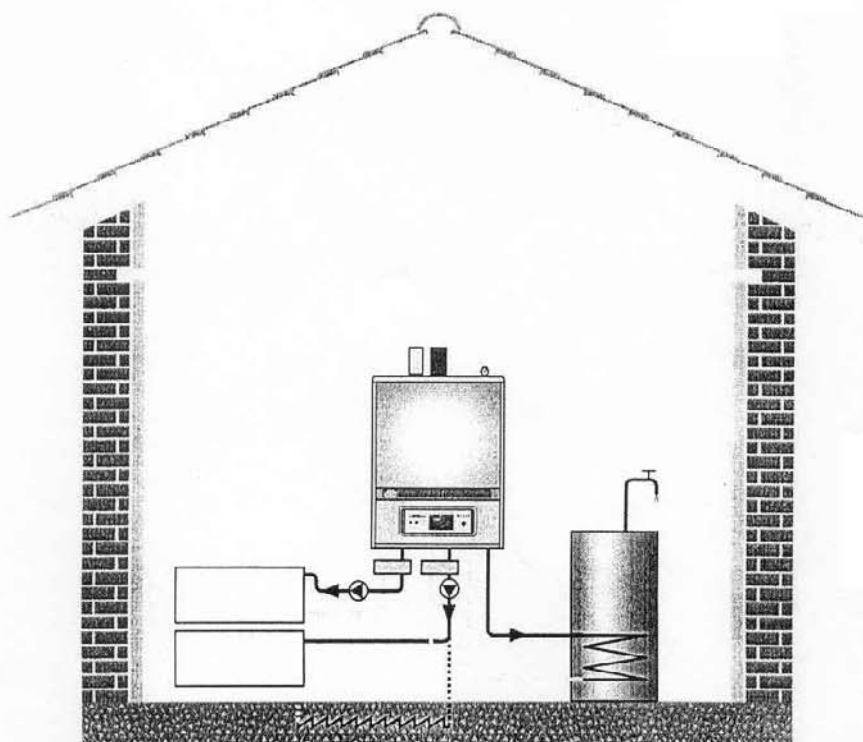
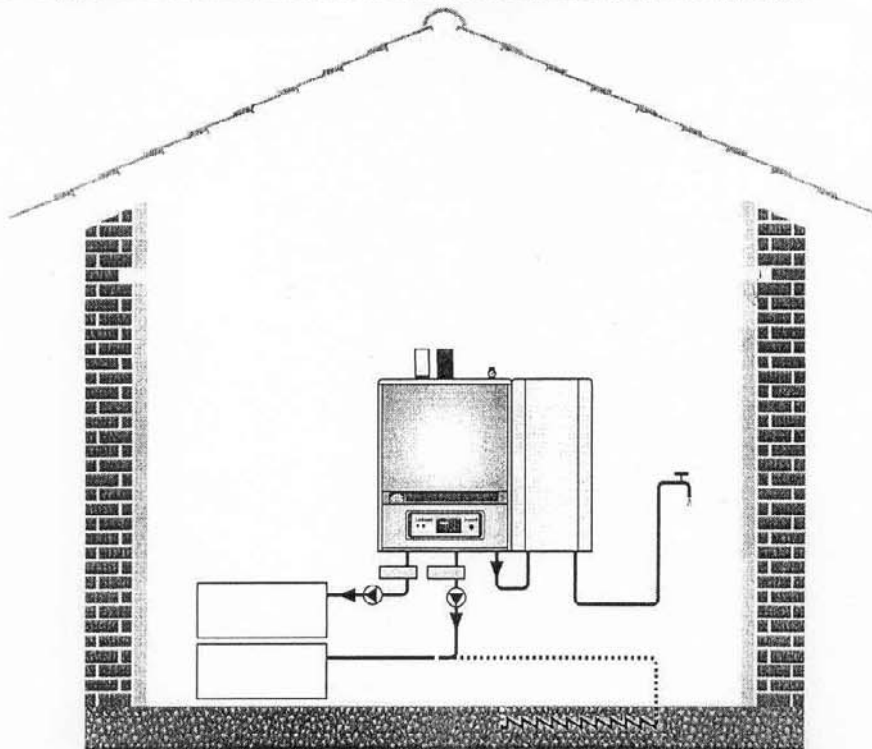
2.3. СТС 950 С ДВУМЯ КОНТУРАМИ ОТОПЛЕНИЯ И БОЙЛЕРОМ ГВС



- | | |
|---|----------------|
| 1. Дымоотвод с высокотемпературным силиконовым уплотнителем | Ø82mm., внутр. |
| 2. Подача воздуха | Ø80mm. |
| 3. Подающий поток т/носителя | 1", внутр. |
| Накидные гайки | 1 1/4", внутр. |
| 4. Обратный поток т/носителя | 1", внутр. |
| Накидные гайки | 1 1/4", внутр. |
| 5. Подающий поток т/носителя на бойлер | 3/4", внутр. |
| 6. Обратный поток т/носителя на бойлер | 3/4", внешн. |
| 7. Кран подмеса | ESBE 4 HG 125 |

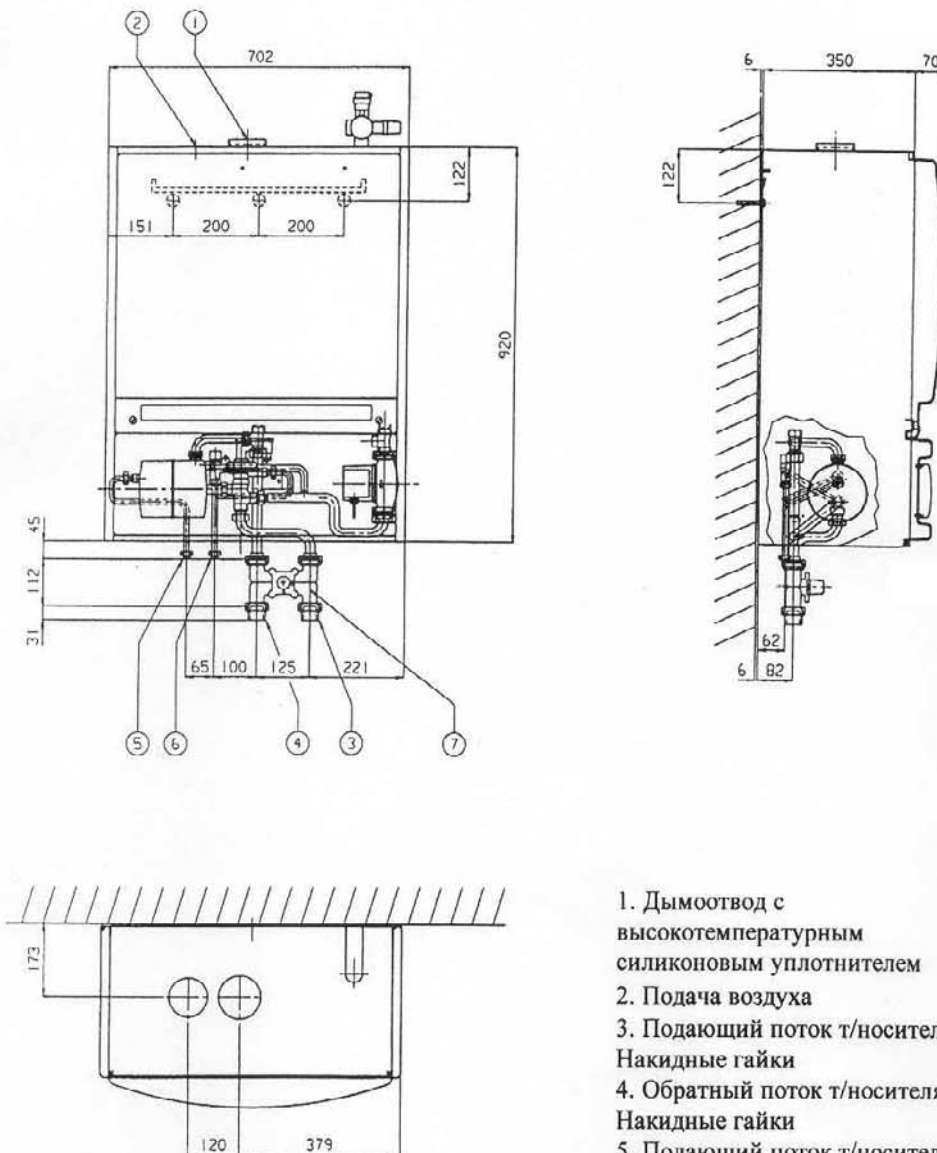
2. ТЕХНИЧЕСКИЕ ДАННЫЕ И МОНТАЖ.

2.3. CTC 950 С ДВУМЯ КОНТУРАМИ ОТОПЛЕНИЯ И БОЙЛЕРОМ ГВС



2. ТЕХНИЧЕСКИЕ ДАННЫЕ И МОНТАЖ.

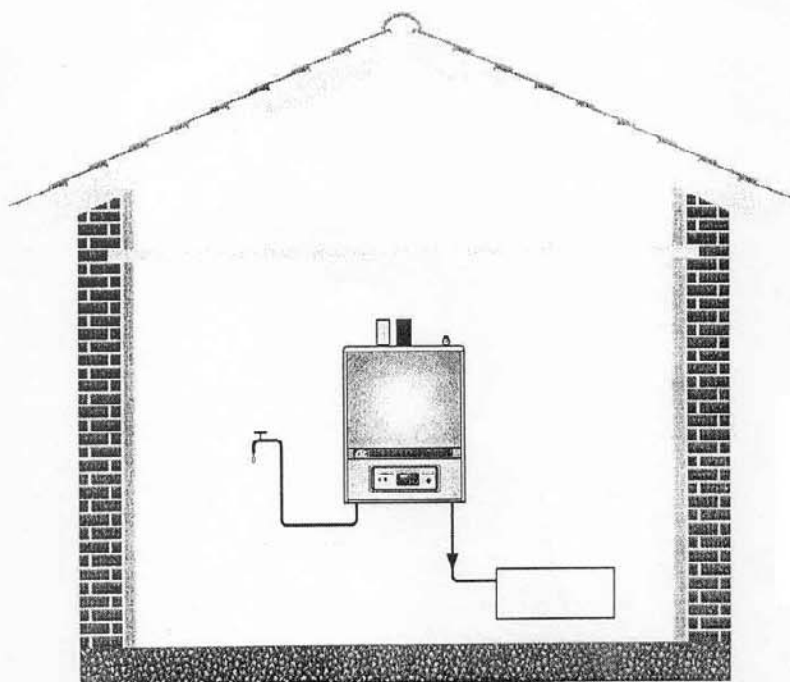
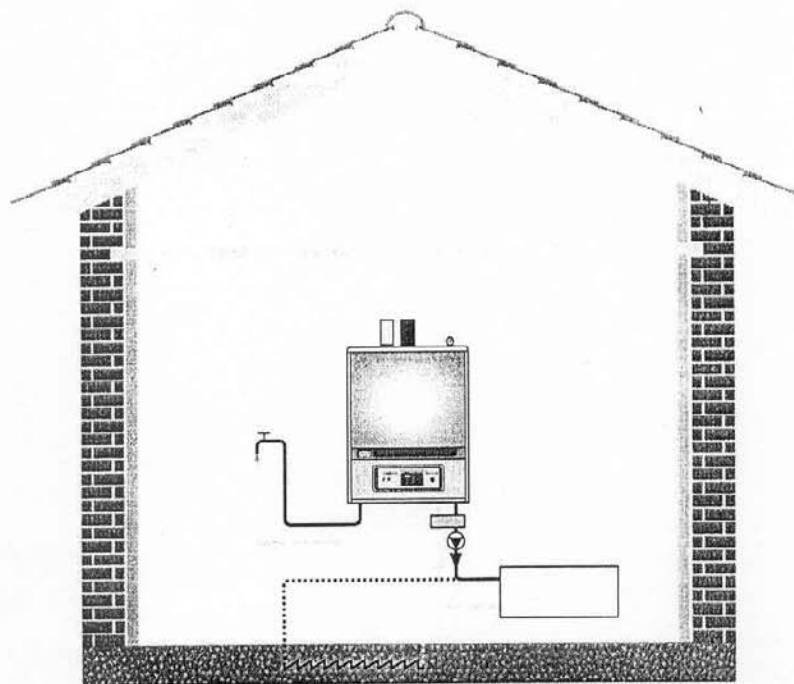
2.4. СТС 950 С ОДНИМ КОНТУРОМ ОТОПЛЕНИЯ И ТЕПЛООБМЕННЫМ УЗЛОМ ГВС



- | | |
|---|----------------|
| 1. Дымоотвод с высокотемпературным силиконовым уплотнителем | Ø82mm., внутр. |
| 2. Подача воздуха | Ø80mm. |
| 3. Подающий поток т/носителя | 1", внутр. |
| Накидные гайки | 1 1/4", внутр. |
| 4. Обратный поток т/носителя | 1", внутр. |
| Накидные гайки | 1 1/4", внутр. |
| 5. Подающий поток т/носителя на бойлер | 3/4", внутр. |
| 6. Обратный поток т/носителя на бойлер | 3/4", внешн. |
| 7. Кран подмеса | ESBE 4 HG 125 |

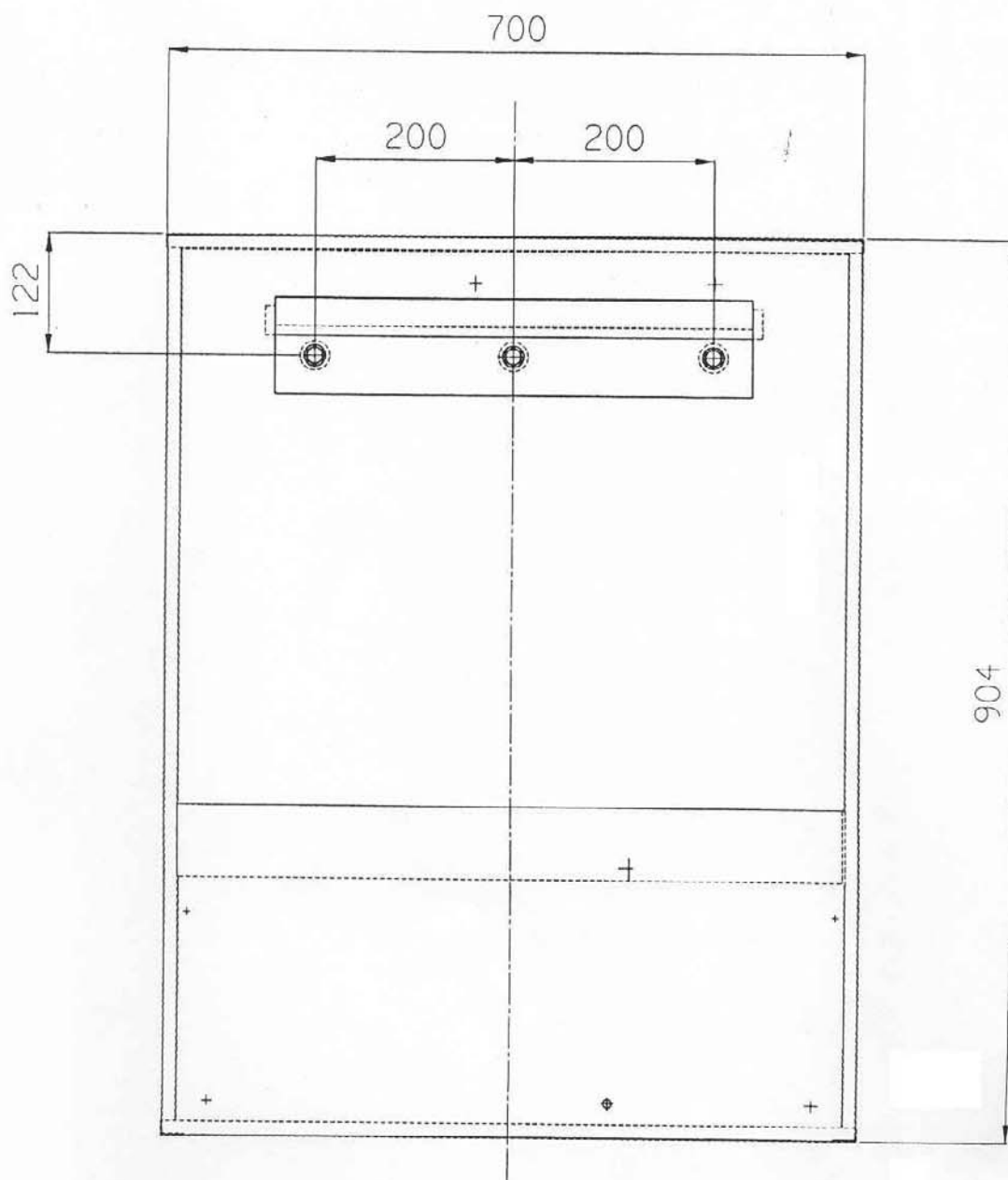
2. ТЕХНИЧЕСКИЕ ДАННЫЕ И МОНТАЖ.

2.4. СТС 950 С ОДНИМ КОНТУРОМ ОТОПЛЕНИЯ И ТЕПЛООБМЕННЫМ УЗЛОМ ГВС

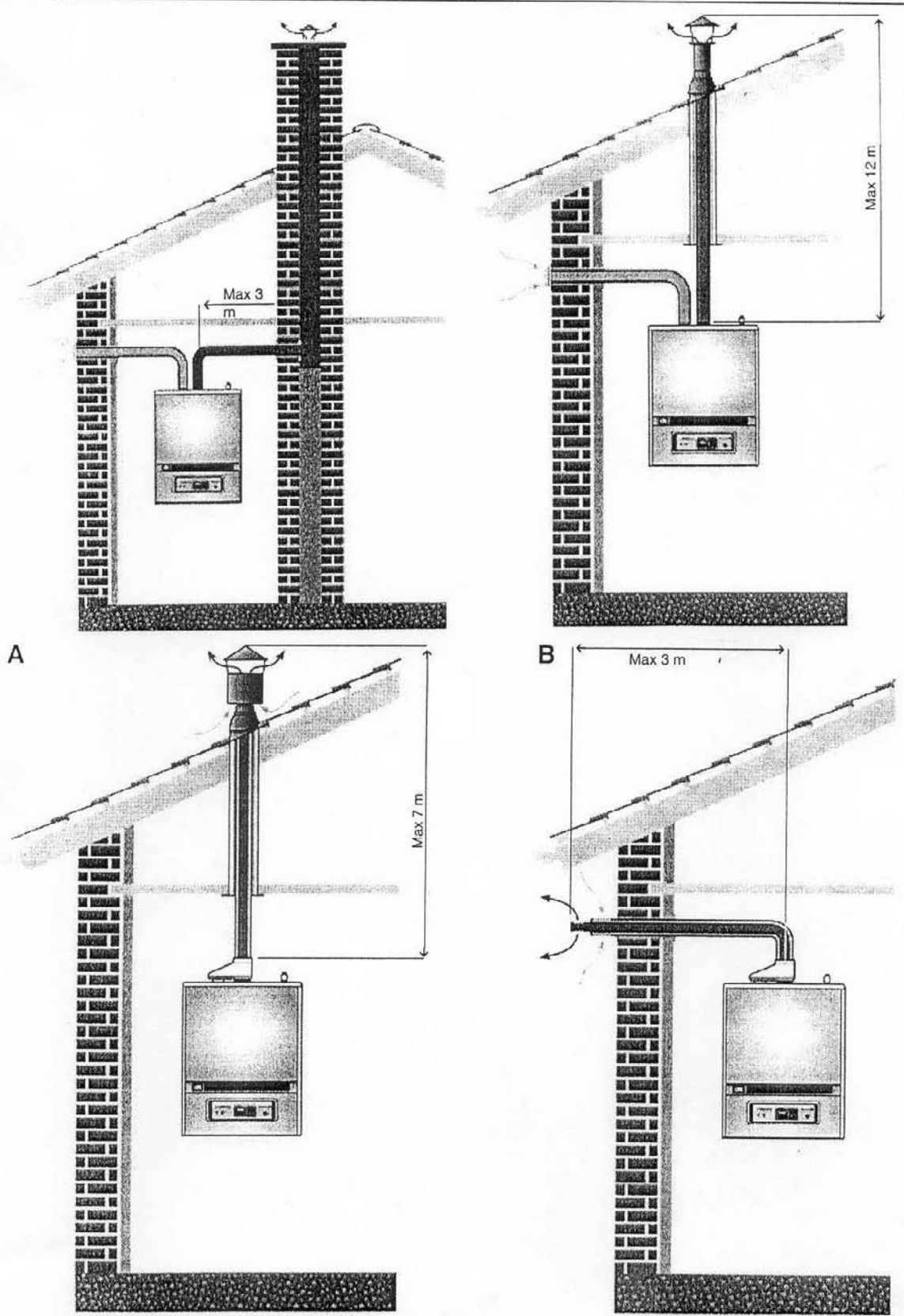


2. ТЕХНИЧЕСКИЕ ДАННЫЕ И МОНТАЖ.

2.5 НАВЕСКА КОТЛА НА СТЕНУ



3. ВАРИАНТЫ УСТРОЙСТВА ДЫМОХОДОВ.



4. ЭЛЕКТРОПОДКЛЮЧЕНИЕ

4.1. ОБЩИЕ ПОЛОЖЕНИЯ

ОСНОВНОЕ ПОЛОЖЕНИЕ

Все работы по электроподключениям должны проводиться в соответствии с местными правилами. Эти требования должны строго соблюдаться при заземлении системы.

ЩИТОК ПОДКЛЮЧЕНИЯ

Клеммы щитка расположены внутри панели управления. Подключение электропитания установки и дополнительное оборудование проводится квалифицированным специалистом в соответствии с электросхемой котла.

ПРОВЕРКА

После подключения электрической части, установка должна быть тщательно проверена на правильность проведенных работ. Проверка проводится профессионально подготовленным специалистом, который проверяет правильность проведенного электроподключения и соответствие его местным требованиям.

АВТОМАТИЧЕСКИЙ ВЫКЛЮЧАТЕЛЬ ЭЛЕКТРОПИТАНИЯ

Подачу электропитания установки рекомендуется производить с помощью автоматического выключателя.

КАБЕЛЬ ЭЛЕКТРОПИТАНИЯ

После подключения кабеля электропитания к клеммам электрощита убедитесь, что провод заземления длиннее кабеля силовой линии и нейтрали для того, чтобы даже в случае резкого рывка кабель заземления был бы последним из отключенных.

ПРЕДОХРАНИТЕЛЬ

Предохранитель (6,3 А) установлен на панели управления.

ЦИРКУЛЯЦИОННЫЙ НАСОС

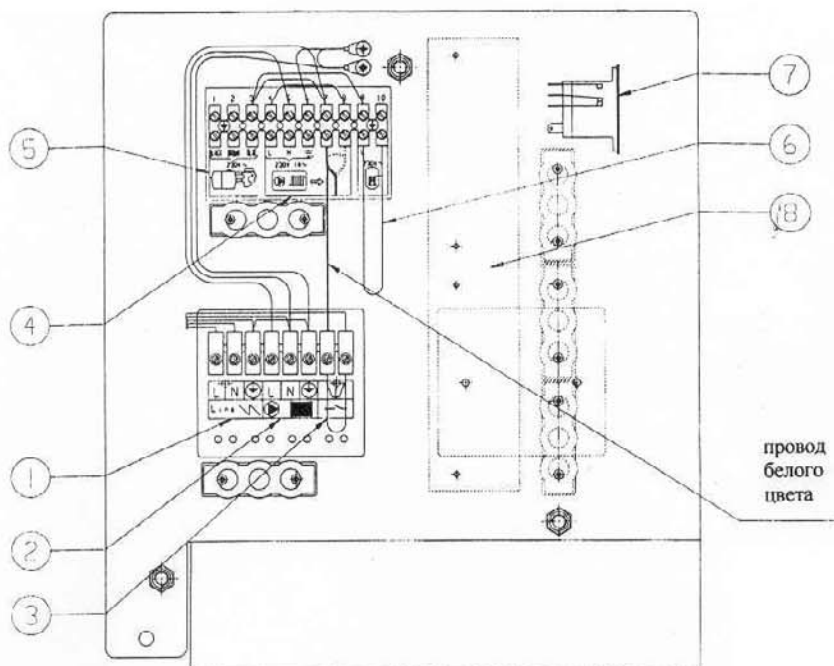
Насос системы отопления подключен к щитку панели управления непосредственно на заводе в процессе изготовления котла. Выключатель циркуляционного насоса расположен на панели управления.

ГОРЕЛКА

Подключение разъёма(евроштекер) горелки к панели управления производится заводом-изготовителем. Выключатель горелки расположен на панели управления.

4. ЭЛЕКТРОПОДКЛЮЧЕНИЕ

4.2 ЩИТОК ПОДКЛЮЧЕНИЯ



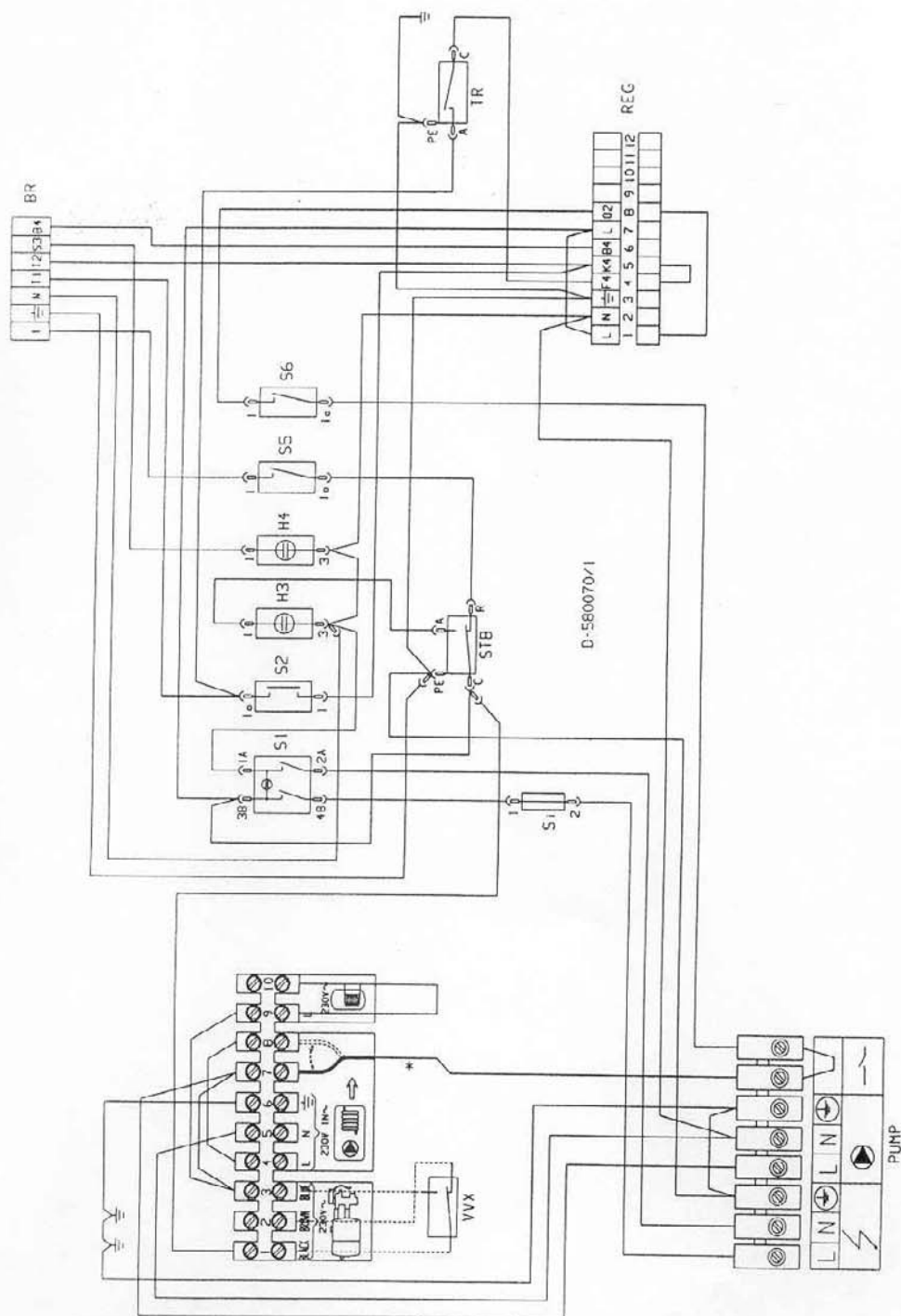
1. Электропитание котла (230 В).
2. Встроенная циркуляционная помпа.
3. Дистанционное управление работой насоса.
4. Помпа отопления.
5. Теплообменный узел ГВС (дополнительная опция).
6. Перемычка
7. Подключение приоритета ГВС (используется только при наличии теплообменного узла и клапана подмеса).
8. Место установки блока погодозависимой автоматики.

При подключении провода белого цвета к разъёму №7 встроенная циркуляционная помпа будет работать как помпа отопления. Такой вариант подключения монтируется на заводе.

При подключении провода белого цвета к разъёму №8 встроенная циркуляционная помпа будет работать как помпа бойлера или теплообменного узла. Тогда выносная помпа отопления подключается к разъёмам № 4,5,6.

4. ЭЛЕКТРОПОДКЛЮЧЕНИЕ

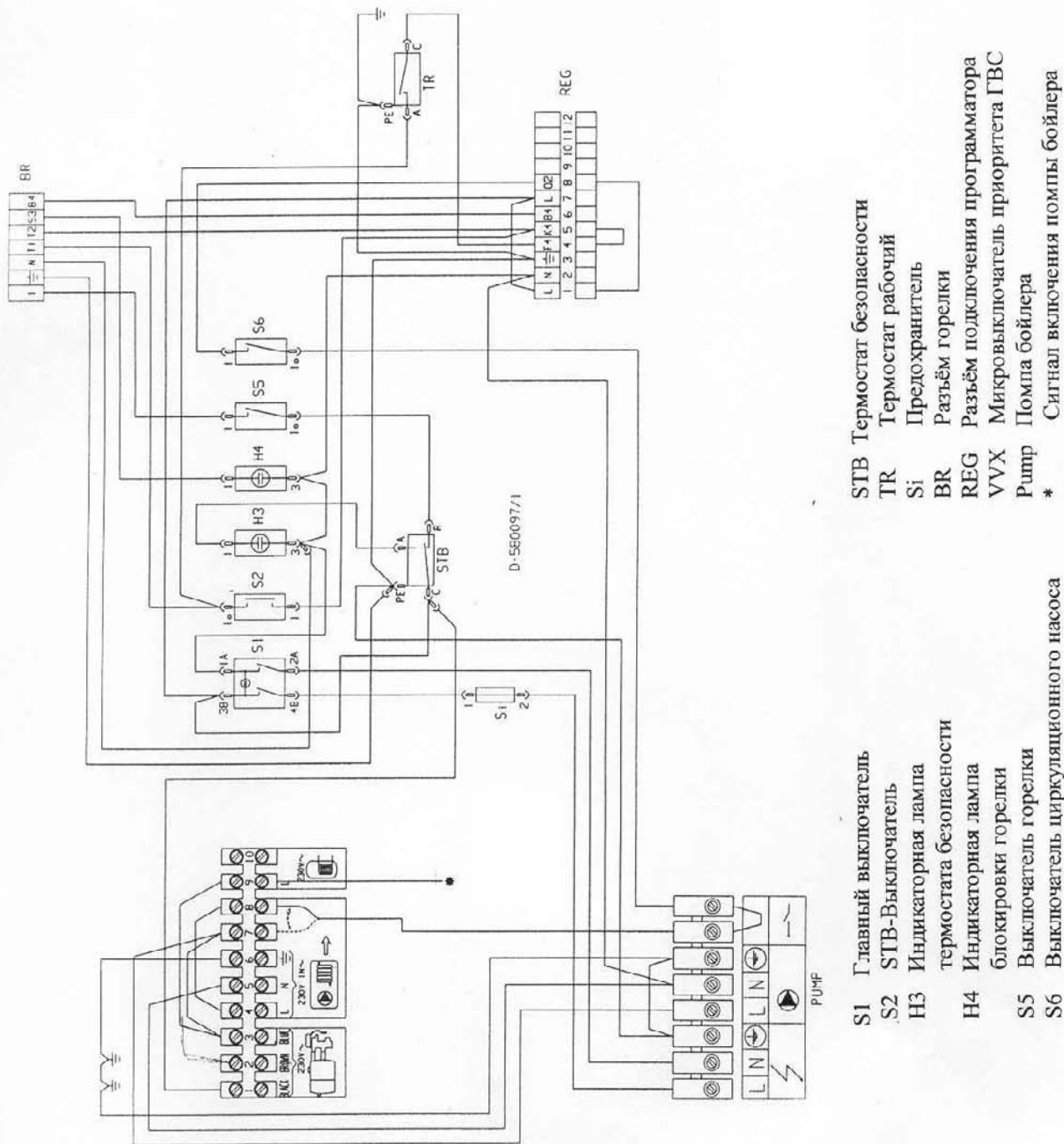
4.3. ЭЛЕКТРОСХЕМА ПОДКЛЮЧЕНИЯ С ОДНИМ КОНТУРОМ ОТОПЛЕНИЯ



- | | | | |
|----|--|------|----------------------------------|
| S1 | Главный выключатель | STB | Термостат безопасности |
| S2 | STB-Выключатель | TR | Термостат рабочих |
| H3 | Индикаторная лампа термостата безопасности | Si | Предохранитель |
| H4 | Индикаторная лампа блокировки горелки | BR | Разъём горелки |
| S5 | Выключатель горелки | REG | Разъём подключения программатора |
| S6 | Выключатель циркуляционного насоса | VWX | Микровыключатель приоритета ГВС |
| | | Pump | Помпа отопления (к гнезду №7) |
| | | Pump | Помпа бойлера (к гнезду №8) |

4. ЭЛЕКТРОПОДКЛЮЧЕНИЕ

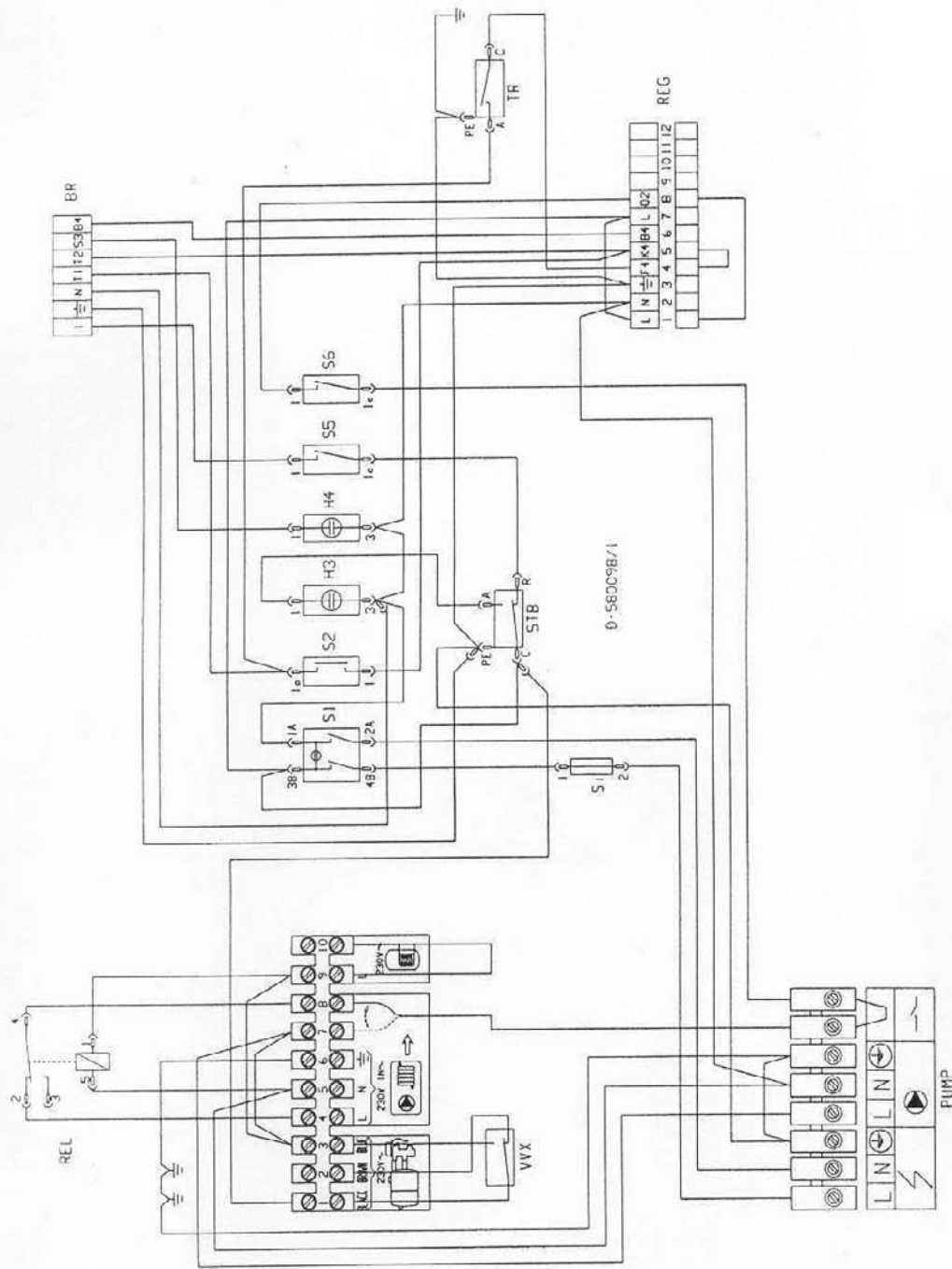
4.4. ЭЛЕКТРОСХЕМА ПОДКЛЮЧЕНИЯ С КОНТУРАМИ ОТОПЛЕНИЯ И БОЙЛЕРОМ



- | | | | |
|----|--|------|--------------------------------------|
| S1 | Главный выключатель | STB | Термостат безопасности |
| S2 | STB-Выключатель | TR | Термостат рабочий |
| S3 | Индикаторная лампа термостата безопасности | Si | Предохранитель |
| S4 | Индикаторная лампа блокировки горелки | BR | |
| S5 | Выключатель горелки | REG | Разъём подключения приоритетного ГВС |
| S6 | Выключатель циркуляционного насоса | VVX | Микровыключатель приоритета ГВС |
| | | Pump | Помпа бойлера |
| | | * | Сигнал включения помпы бойлера |

4. ЭЛЕКТРОПОДКЛЮЧЕНИЕ

4.5. ЭЛЕКТРОСХЕМА ПОДКЛЮЧЕНИЯ С СИСТЕМОЙ ПРИОРИТЕТА ГВС.

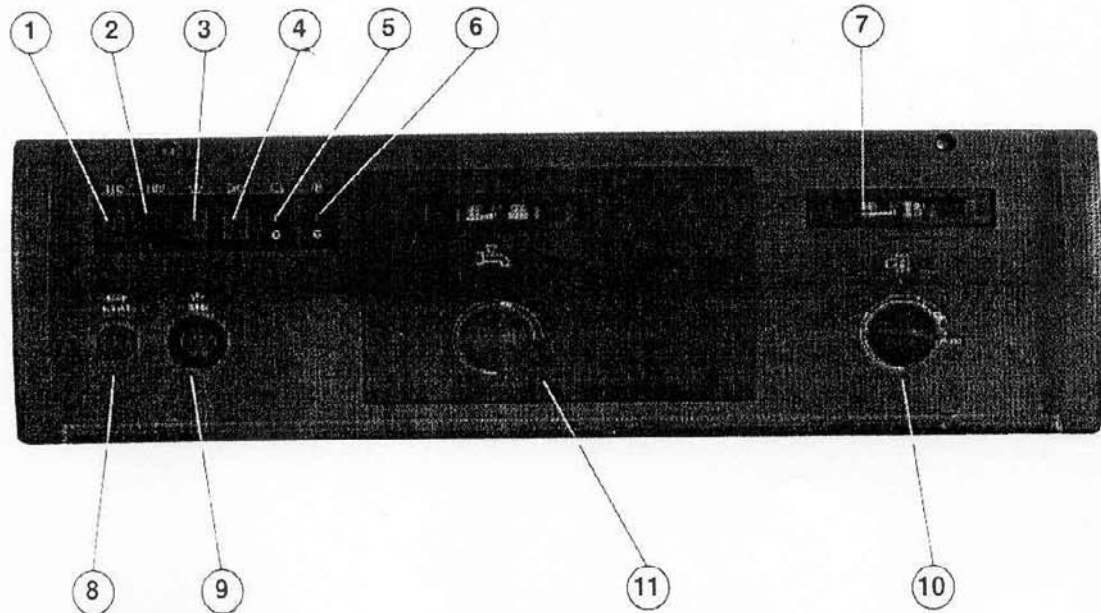


- STB Термостат безопасности
- TR Термостат рабочих
- Si Предохранитель
- BR Разъём горелки
- REG Разъём подключения программатора
- VVX Микровыключатель приоритета ГВС
- Pump Помпа теплообменного узла

- S1 Главный выключатель
- S2 STB-Выключатель
- H3 Индикаторная лампа термостата безопасности
- H4 Индикаторная лампа блокировки горелки
- S5 Выключатель горелки
- S6 Выключатель циркуляционного насоса

5. РАБОТА КОТЛА

5.1. ПАНЕЛЬ УПРАВЛЕНИЯ



1. ГЛАВНЫЙ ВЫКЛЮЧАТЕЛЬ

Включает/выключает подачу электропитания котла. Во включенном состоянии горит индикаторная лампа зелёного цвета.

2. СТВ-ВЫКЛЮЧАТЕЛЬ. Используется для проверки работоспособности термостата безопасности (только техническим специалистом, обслуживающим котёл).

3. ИНДИКАТОРНАЯ ЛАМПА. Загорается в случае срабатывания термостата безопасности.

4. ИНДИКАТОРНАЯ ЛАМПА. Загорается в случае блокировки работы горелки. Для повторного включения горелки нажмите кнопку на её блоке управления, после чего индикаторная лампа выключится и горелка запустится вновь.

В случае повторной блокировки необходимо обесточить установку и вызвать сервисную службу

5. ВЫКЛЮЧАТЕЛЬ ГОРЕЛКИ. Включает/выключает подачу электропитания горелки.

6. ВЫКЛЮЧАТЕЛЬ ЦИРКУЛЯЦИОННОГО НАСОСА.

Включает/выключает насос отопительной системы.

7. ТЕРМОМЕТР КОТЛА. Показывает температуру воды в котле.

8. ПРЕДОХРАНИТЕЛЬ 6,3 А. Держатель предохранителя открывается с помощью отвёртки путём поворота его верхней части.

9. ТЕРМОСТАТ БЕЗОПАСНОСТИ

Отключает подачу электропитания в случае перегрева котла. Повторное включение производится вручную нажатием кнопки, находящейся под колпачком, после снижения температуры котловой воды ниже 65 С.

10. РАБОЧИЙ ТЕРМОСТАТ. Необходим для установки уровня температуры котловой воды. На шкале термостата отмечен рекомендуемый рабочий диапазон температуры 55-85 С.

11. МЕСТО УСТАНОВКИ ПРОГРАММАТОРА. Предназначено для установки программатора (погодозависимой автоматики) или модуля приоритета ГВС.

5. РАБОТА КОТЛА

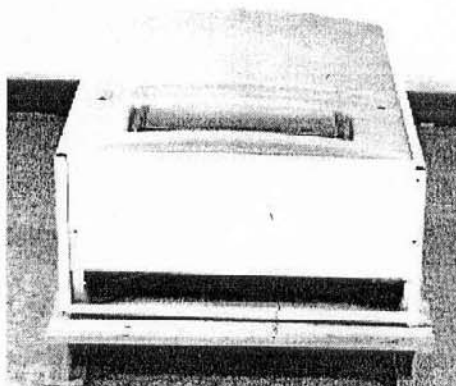
5.2. ЗАПУСК

- Запуск и регулировка котла осуществляется квалифицированным специалистом.
- Проверьте правильность и надежность подключения топливопровода к горелке и наличие топлива в емкости.
- Когда вода в котле и в системе отопления достигнет уровня рабочей температуры, проведите еще раз спуск воздуха с помощью клапана безопасности. При необходимости произведите подпитку системы.
- Убедитесь, что котел и вся система отопления заполнены теплоносителем. Проконтролируйте показания манометра давления.
- Включите главный выключатель на панели управления (положение «1»).
- Управление кранами подмеса осуществляется вручную или блоком погодозависимой автоматики (программатором).
- Спустите воздух, открыв вручную клапан безопасности в верхней части котла. При необходимости произведите подпитку системы.
- Установите термостат в рекомендованный диапазон температур.
- Убедитесь, что горелка запустилась.
- Убедитесь, что все соединения труб затянуты, подключение дымохода выполнено в соответствии с местными требованиями.
- Поставьте выключатель циркуляционного насоса в положение «1».

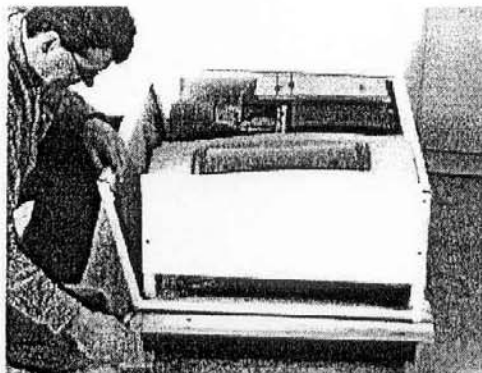
6. СБОРКА КОТЛА



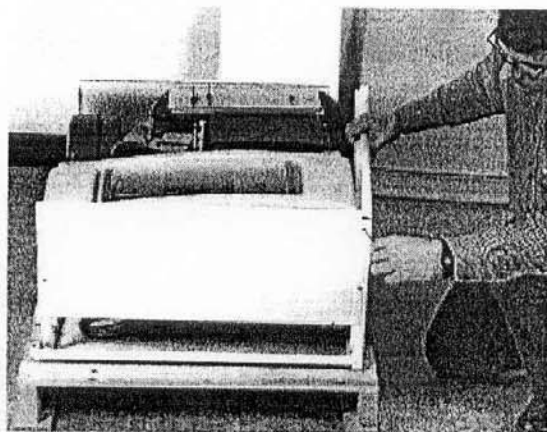
1



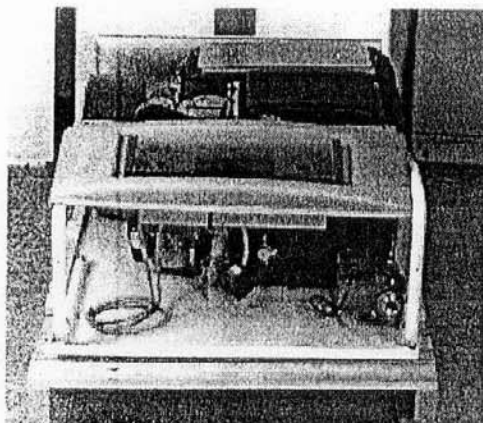
2



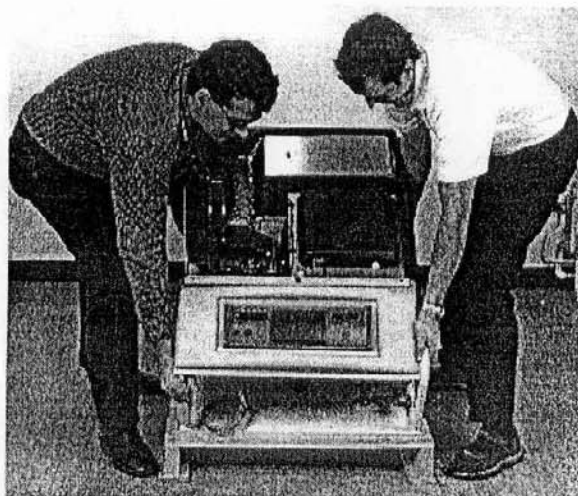
3



4

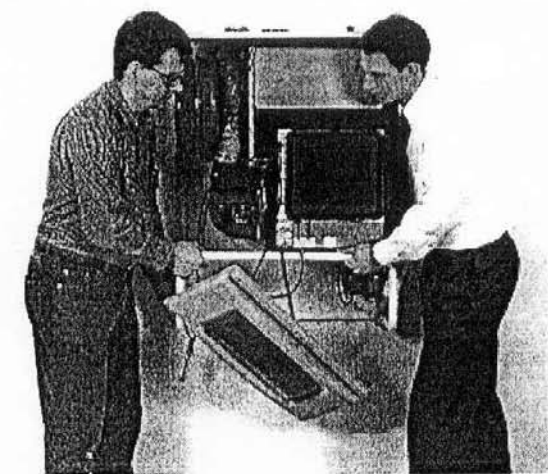


5

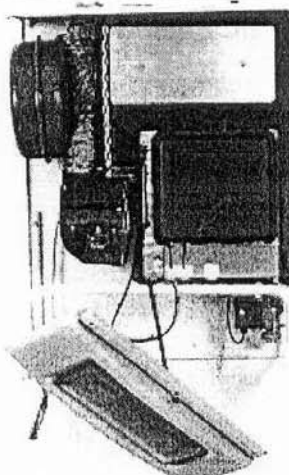


6

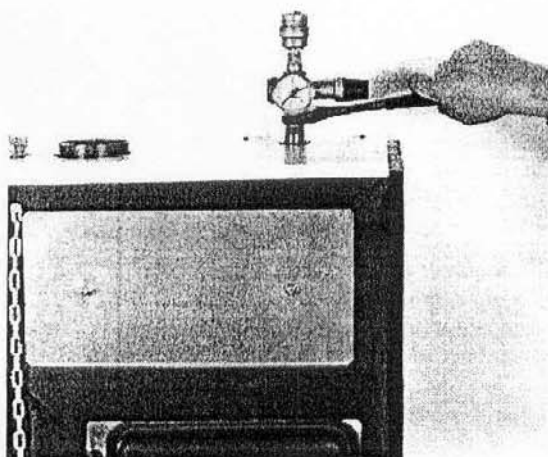
6. СБОРКА КОТЛА



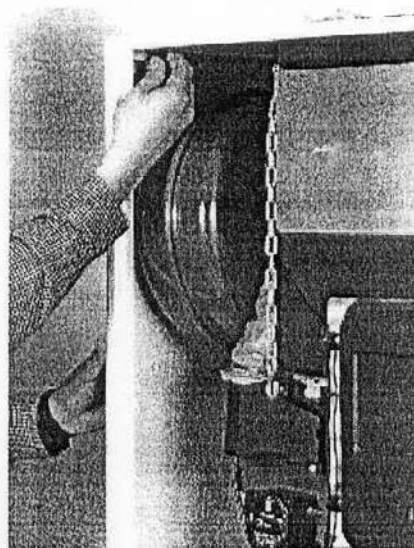
7



8



9

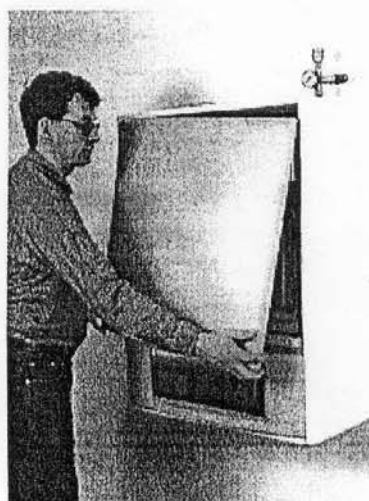


10



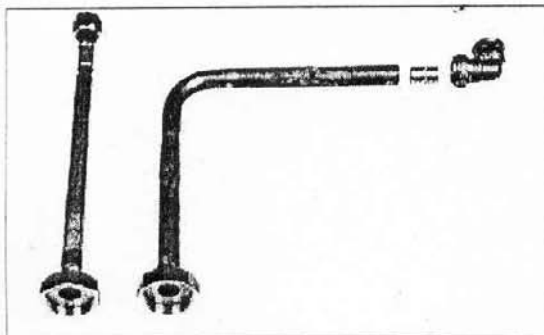
11

23



12

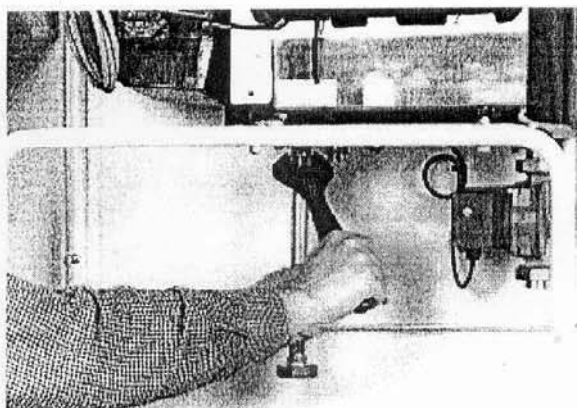
7. МОНТАЖ ТРУБОПРОВОДОВ



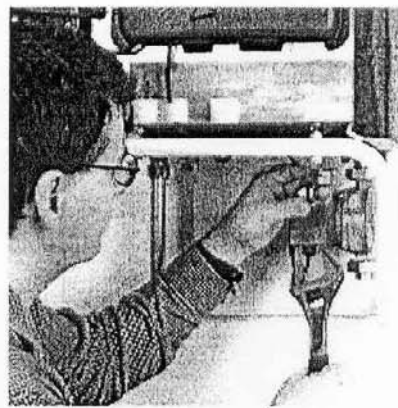
1



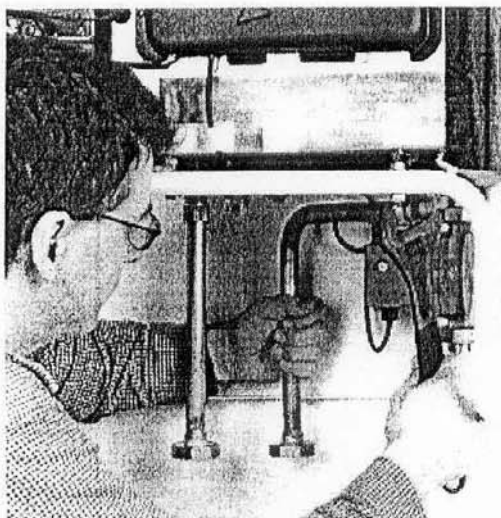
2



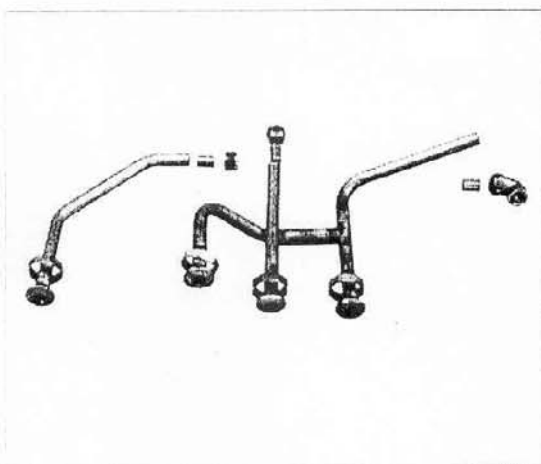
3



4



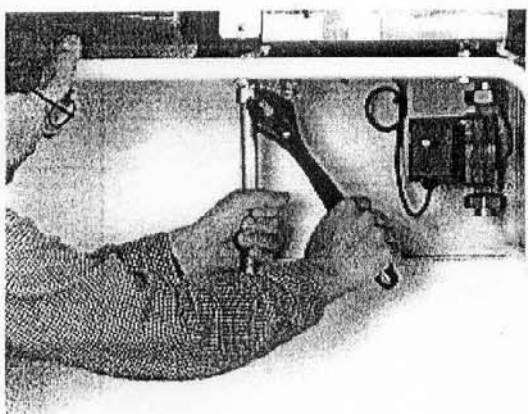
7. МОНТАЖ ТРУБОПРОВОДОВ



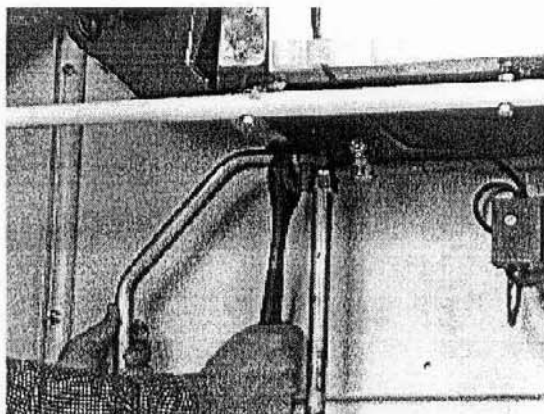
1



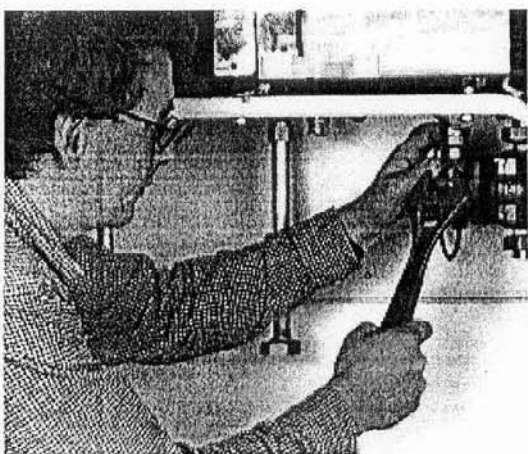
2



3



4

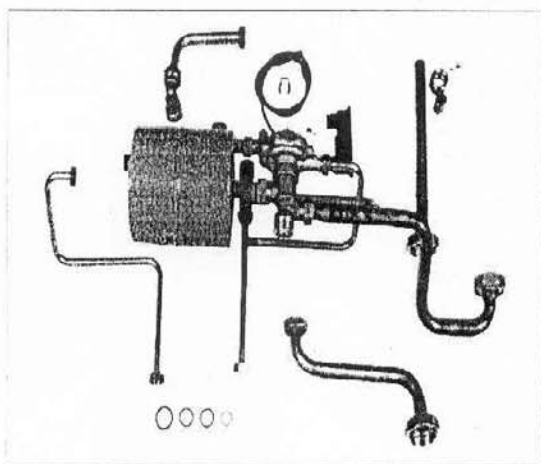


5

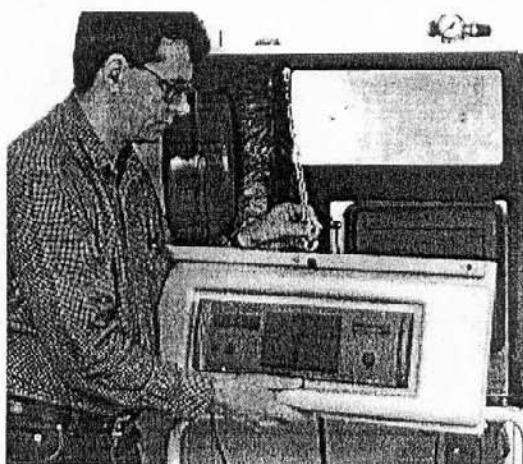


6

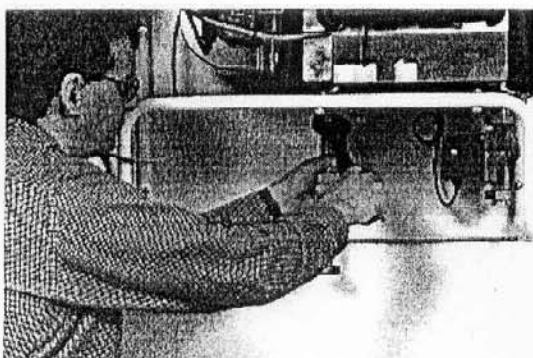
8. МОНТАЖ ТЕПЛООБМЕННОГО УЗЛА



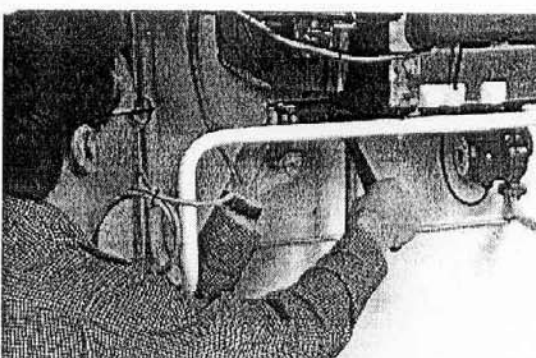
1



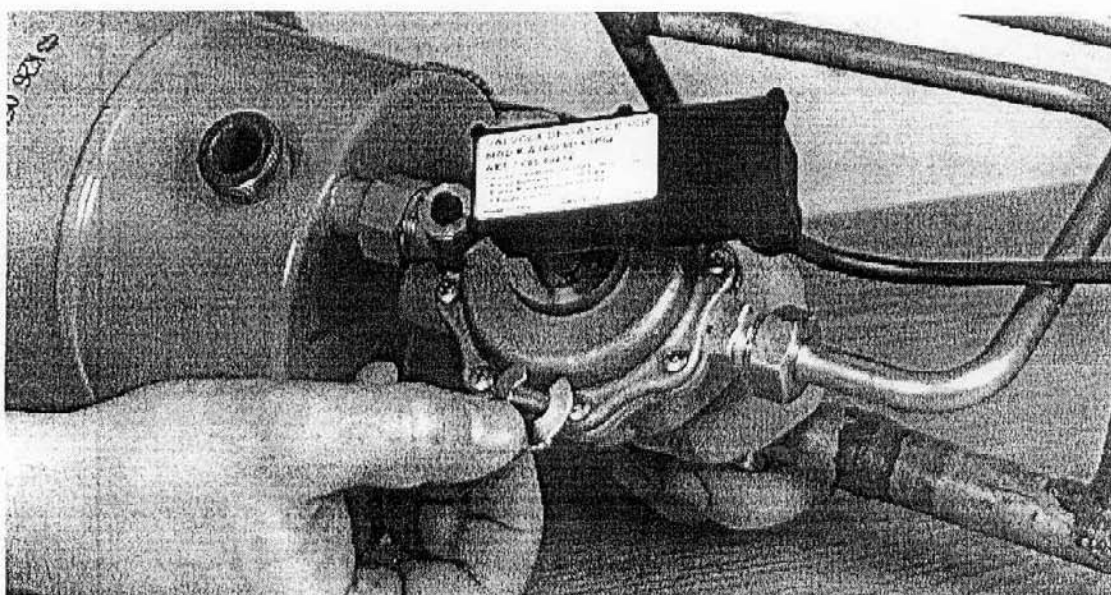
2



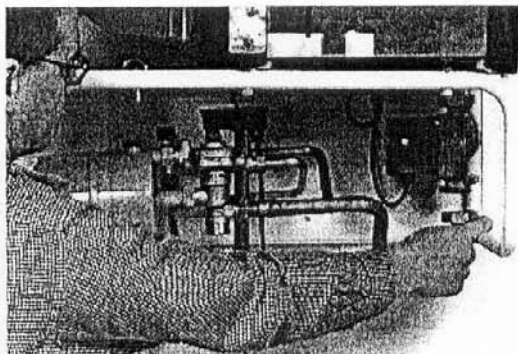
3



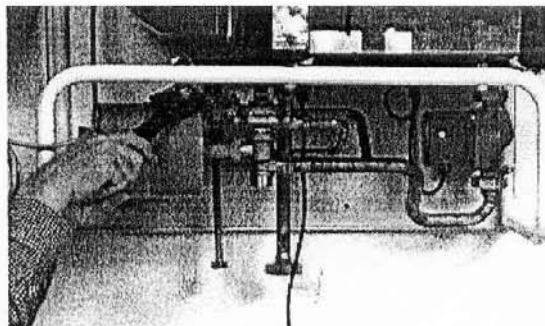
4



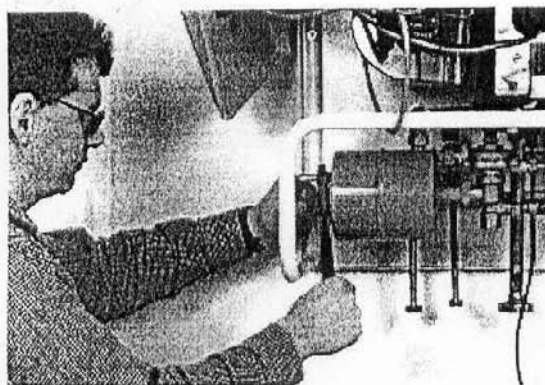
8. МОНТАЖ ТЕПЛООБМЕННОГО УЗЛА



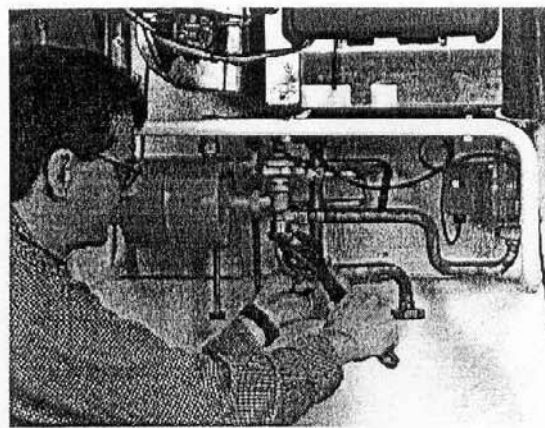
6



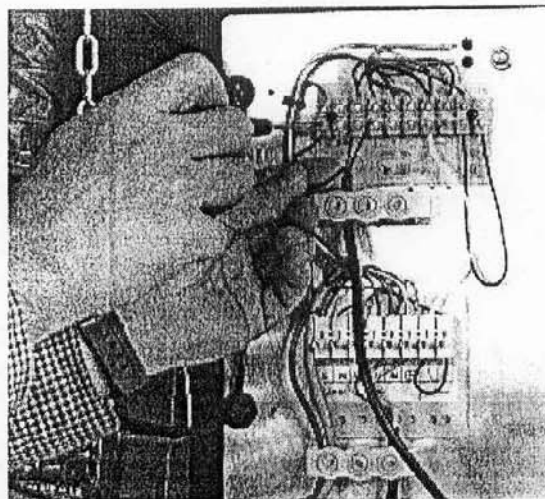
7



8

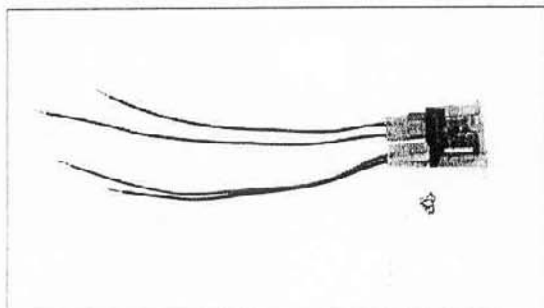


9

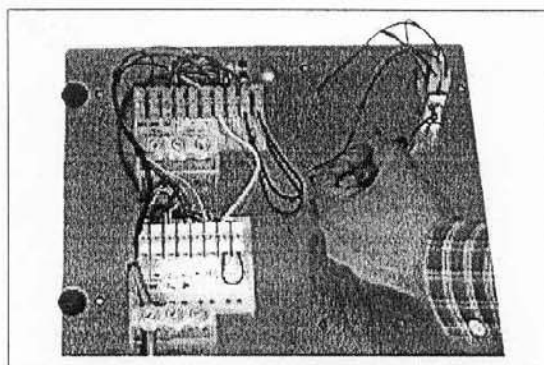


10

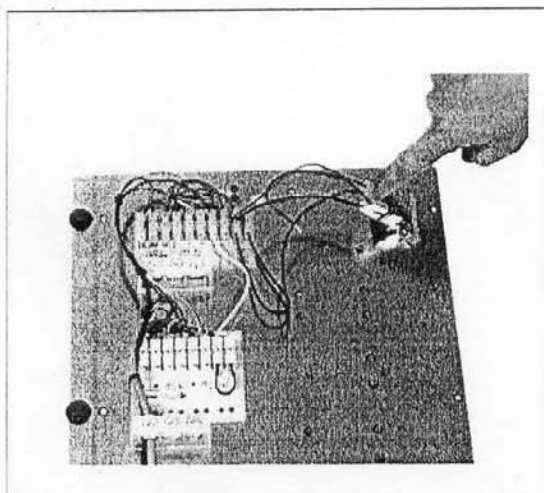
9. ПОДКЛЮЧЕНИЕ ПРИОРИТЕТА ГВС



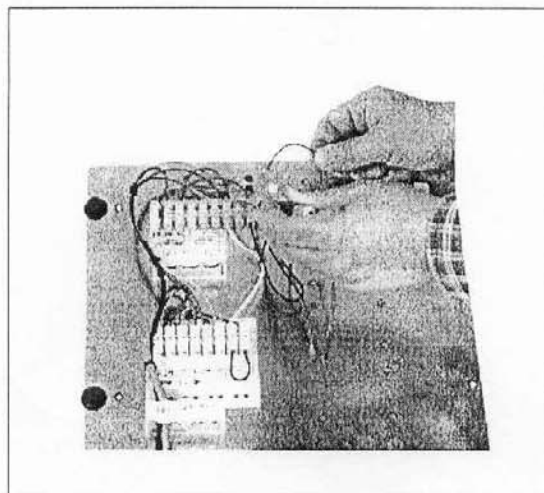
1



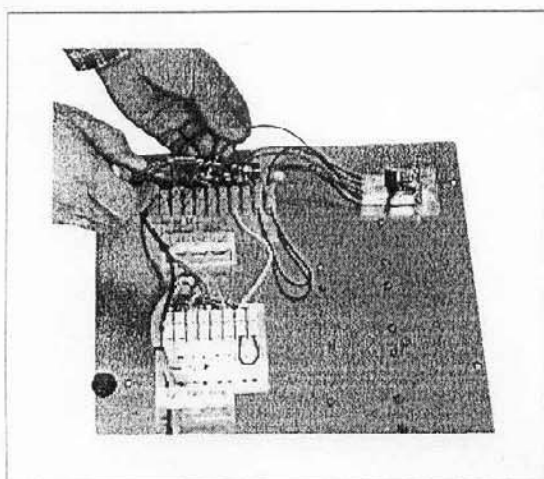
2



3

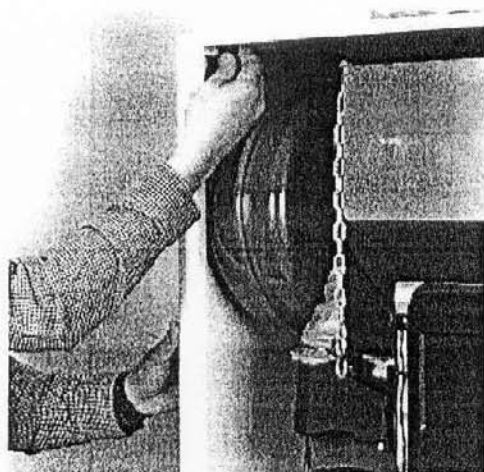


4

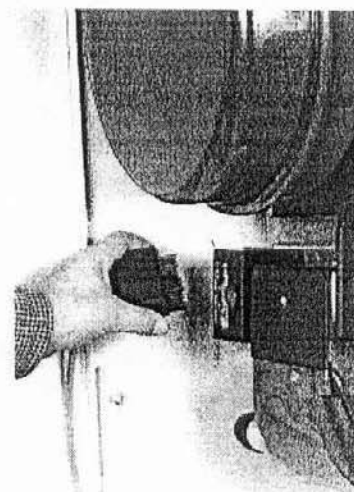


5

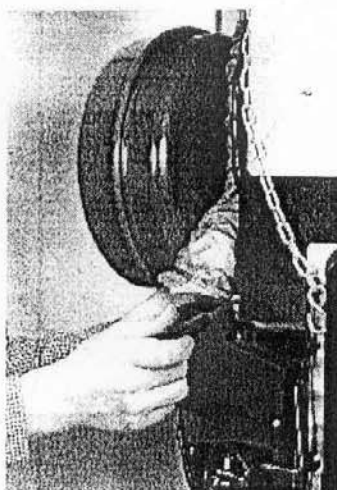
10. ОБСЛУЖИВАНИЕ КОТЛА И ГОРЕЛКИ.



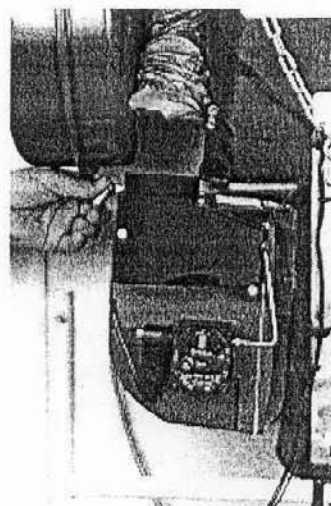
1



2



3



4

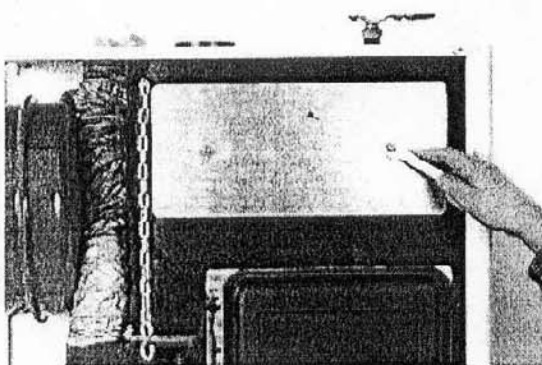


5

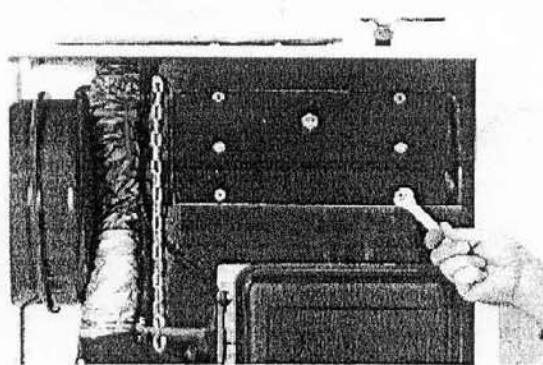


6

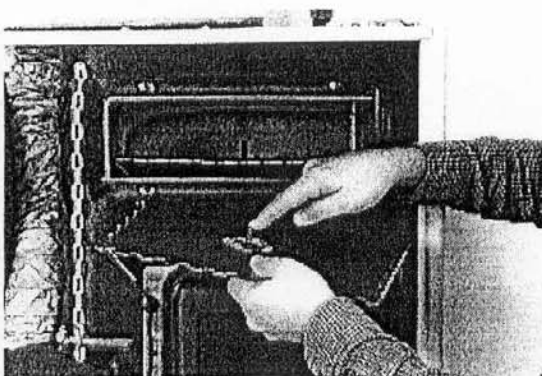
10. ОБСЛУЖИВАНИЕ КОТЛА И ГОРЕЛКИ.



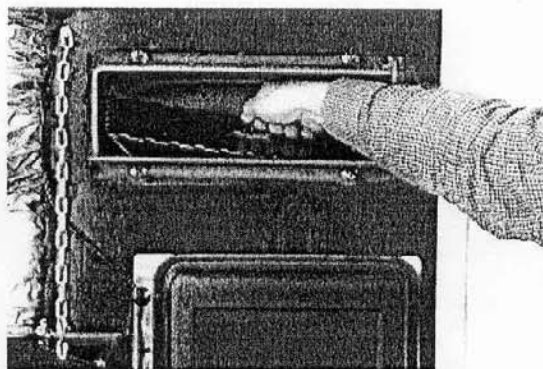
1



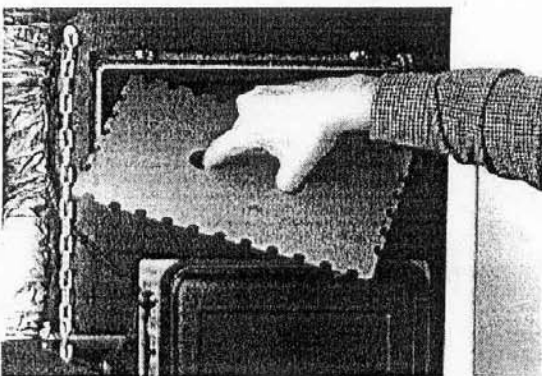
2



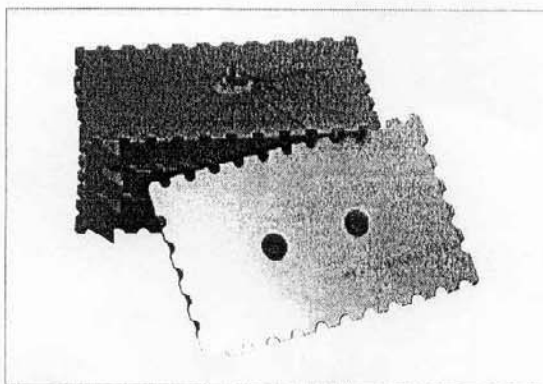
3



4



5



6