

Инструкция по монтажу и обслуживанию

# НАКОПИТЕЛЬНЫЕ ВОДОНАГРЕВАТЕЛИ ДЛЯ ВЕРТИКАЛЬНОГО МОНТАЖА

**7 (DZ) DRAŽICE**



Комбинированные

Электрические

ОКС 80  
ОКС 100  
ОКС 125  
ОКС 160  
ОКС 180  
ОКС 200

ОКС 100/1m2  
ОКС 125/1m2  
ОКС 160/1m2  
ОКС 180/1m2  
ОКС 200/1m2

ОКСЕ 50  
ОКСЕ 80  
ОКСЕ 100  
ОКСЕ 125  
ОКСЕ 160  
ОКСЕ 180  
ОКСЕ 200

**Družstevní závody Dražice – strojírna, s.r.o.**  
**Dražice 69294 71, Benátky nad Jizerou**  
**Чешская Республика**  
тел.: +420 - 326 370 963, 326 370 985, 326 370 990  
факс: +420 - 326 370 980, 326 370 963  
e-mail: [dzd@dzd.cz](mailto:dzd@dzd.cz)  
[www.dzd.cz](http://www.dzd.cz)

## Перед началом монтажа водонагревателя внимательно прочтите настоящую инструкцию!

### Уважаемый заказчик,

Družstevní závody Dražice–strojírna, s.r.o. («Кооперативные заводы Дражице - машиностроительный завод» с. р. о.) благодарит Вас за то, что Вы приобрели наше изделие.

В данной инструкции мы Вас познакомим с правилами пользования, размещения, технического обслуживания, особенностями конструкции, а также с другой полезной информацией, касающейся эксплуатации накопительного напорного водонагревателя. Надёжность и безопасность нашего изделия подтверждена в ходе многочисленных испытаний, проведенных Машиностроительным Испытательным Институтом в г. Брно, а также ITI TÜV.

**Мы уверены, что наше изделие будет служить к Вашему полному удовольствию.**

### Содержание инструкции

1.	Описание функции	2
2.	Информация для пользователя	3
3.	Техническое описание	3
4.	Предназначение и функции	3
5.	Эксплуатация водонагревателя.	4
6.	Настенный монтаж	5
7.	Подсоединение к водопроводной системе.	5
8.	Подключение комбинированного водонагревателя к системе отопления	6
9.	Электрооборудование	6
10.	Ввод водонагревателя в эксплуатацию	6
11.	Очистка водонагревателя и замена анодного стержня	7
12.	Важная информация	7
13.	Инструкция по пожаробезопасности	7
14.	Возможные неисправности и их причины	8
15.	Дополнительное оборудование	8
	Таблица технических характеристик	9
	Рисунки	10

### Окружающая среда:

Изделие рекомендовано использовать в помещениях с температурой воздуха от +2°C до 45°C и относительной влажностью максимально 80%.

## 1. ОПИСАНИЕ ФУНКЦИЙ

**Водонагреватель предназначен для так называемого накопительного нагрева хозяйственной воды** электрической энергией или тепловой энергией с помощью теплообменника (только у комбинированной версии).

**Нагрев воды происходит посредством электрического элемента (либо теплообменника)** в эмалированном, покрытом термоизоляцией резервуаре во время, определенное поставщиком электроэнергии. Элемент во время нагрева управляется термостатом, на котором можно плавно регулировать температуру (в диапазоне от 5 до 80°C). После достижения выбранного значения температуры нагрев автоматически будет прекращён. **Вода, накопленная в баке (резервуаре) используется для потребления.** Бак постоянно находится под давлением из системы водоснабжения. Когда открыт вентиль тёплой воды в смесителе, вода течёт из водонагревателя под давлением холодной воды из водопровода. Тёплая вода скапливается в верхней части водонагревателя, а прибывающая холодная поступает в нижнюю часть. Принцип работы под давлением позволяет производить отбор тёплой воды в любом месте водонагревателя (Рис.1).

Производитель оставляет за собой право на внесение технических изменений изделия.  
Изделие предназначено для постоянного контакта с питьевой водой.

## 2. ИНФОРМАЦИЯ ДЛЯ ПОЛЬЗОВАТЕЛЯ

### Потребление горячей воды

Потребление горячей воды в жилом секторе зависит от количества членов семьи, количества сантехнического оборудования, протяжённости, диаметра и изоляции труб в доме или квартире, а также от привычек пользователей.

Наиболее экономичный нагрев воды происходит во время действия сниженных тарифов на электроэнергию. Следует выяснить, в какие часы поставщик электроэнергии снижает тарифы, и на основании этого выбрать оптимальный объём и потребляемую мощность водонагревателя, так чтобы запас нагретой воды покрывал её расход для потребления.

### Экономия энергии

Бак для горячей хозяйственной воды изолирован высококачественной полиуретановой пеной без фреонов.

Устанавливайте температуру на термостате водонагревателя только на то значение, которое необходимо для домашних потребностей. Таким образом, удастся снизить потребление энергии и количество накипи на стенках резервуара и гильзы электрического термoeлементa.

### Дежурный режим расхода электроэнергии

В случае если не происходит отбор нагретой воды из резервуара, не проявляются незначительные потери тепла. Эти потери измеряются в течение 24 часов при температуре 65°C в водонагревателе и 20°C окружающей среды. Полученное в результате значение выражается в кВтч/24 часа и означает необходимое количество энергии для поддержания установленной температуры.

### Информационный лист

Модели водонагревателей	Класс энергоэффективности	Потери тепла Втч/24ч/л	Номинальный объём (л)	Время нагрева воды (ч)	Потребление электроэнергии для нагрева воды с 15°C до 65°C (кВт)	Потери тепла кВт/24ч
ОКС 80	C	8,9	75	2,5	4,8	0,71
ОКС 100; ОКС 100 /1m2	C	8,8	95	3	6	0,88
ОКС 125; ОКС 125 /1m2	C	8,7	120	3,8	8	1,09
ОКС 160; ОКС 160 /1m2	C	8,7	147	5	9,6	1,33
ОКС 180; ОКС 180 /1m2	C	7,7	175	5	10,6	1,39
ОКС 200; ОКС 200 /1m2	B	7	195	5,5	12	1,4
ОКСЕ 50	C	9	51	1,5	2,3	0,45
ОКСЕ 80	C	8,9	80	2,5	4,8	0,71
ОКСЕ 100	C	8,8	100	3	6	0,88
ОКСЕ 125	C	8,7	125	3,8	8	1,09
ОКСЕ 160	C	8,7	152	5	9,5	1,33
ОКСЕ 180	C	7,7	180	5	10,6	1,39
ОКСЕ 200	B	7	200	5,5	12	1,4

## 3. ТЕХНИЧЕСКОЕ ОПИСАНИЕ

Бак (резервуар) водонагревателя изготовлен из стали и испытан при давлении 0,9 МПа. Внутренняя поверхность бака покрыта эмалью. К нижнему торцу бака приварен фланец, на который привинчивается крышка фланца. Между крышкой фланца и самим фланцем вложено уплотнительное кольцо.

В крышке фланца находятся гнезда (гильзы) для термoeлементa и датчиков терморегулирующего и предохранительного термостатов. На гайке М8 установлен анодный стержень. Бак для воды заизолирован твёрдой полиуретановой пеной. Электроузел размещён под съёмным пластмассовым кожухом. Температуру воды можно устанавливать с помощью термостата.

У комбинированных водонагревателей в напорном баке **приварен** теплообменник.

## 4. ПРЕДНАЗНАЧЕНИЕ И ФУНКЦИИ

### а) *нагрев хозяйственной воды с помощью электроэнергии*

После подключения водонагревателя к электросети термоэлемент начинает нагрев воды. Процесс включения и выключения термоэлемента регулируется термостатом. После достижения наставленной температуры термостат отключит ток и прекратит нагрев воды. Индикатор показывает, работает ли термоэлемент (индикатор светится), или термоэлемент выключен (индикатор погас).

При длительном режиме работы без использования объёма нагретой воды следует установить термостат в положение от 5°C до 12°C (регулятор термостата установить на значок „снежинка“), чтобы избежать замерзания либо отключить водонагреватель от электросети.

У комбинированных водонагревателей при нагреве с помощью электричества следует закрыть запорный вентиль на входе в теплообменник, что предохранит от нагрев воды в отопительной системе.

### б) *нагрев хозяйственной воды тепловой энергией с помощью теплообменника*

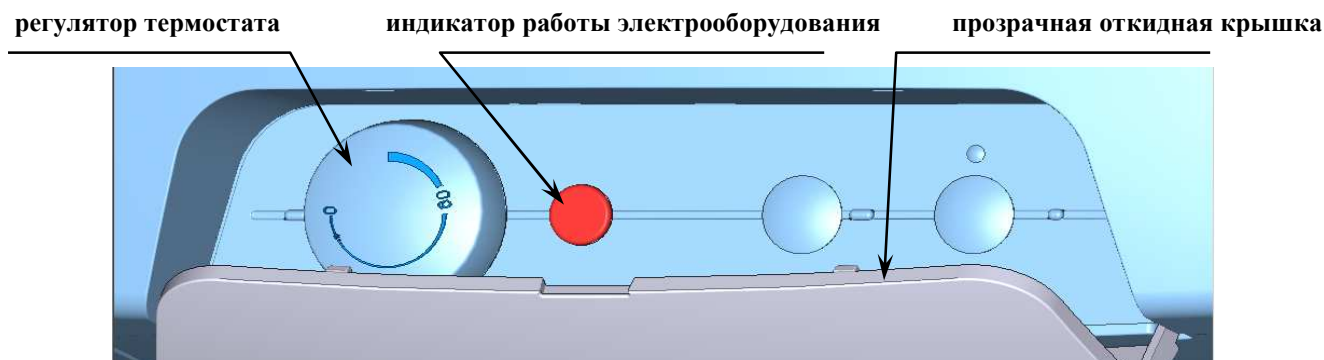
Запорные вентили у теплообменника должны быть открыты, чтобы обеспечить проточность отопительной воды из отопительной системы.

Рекомендуется вместе с запорным вентилем на впуске воды в теплообменник установить воздуховыпускной вентиль, который, при необходимости, особенно в начале отопительного сезона, позволит стравить воздух из теплообменника (Рис.2).

Время нагрева воды с помощью теплообменника зависит от температуры и объёмного расхода воды в контуре отопительной системы. Комбинированный водонагреватель производится в универсальной версии – в соответствии с необходимостью соединения запорных вентилей к втулке отопительной системы либо с правой, либо с левой стороны (Рис.2).

## 5. ЭКСПЛУАТАЦИЯ ВОДОНАГРЕВАТЕЛЯ

Правила технической эксплуатации оборудования водонагревателей объёмом от 50 до 160 л. размещены под прозрачной крышкой панели управления.

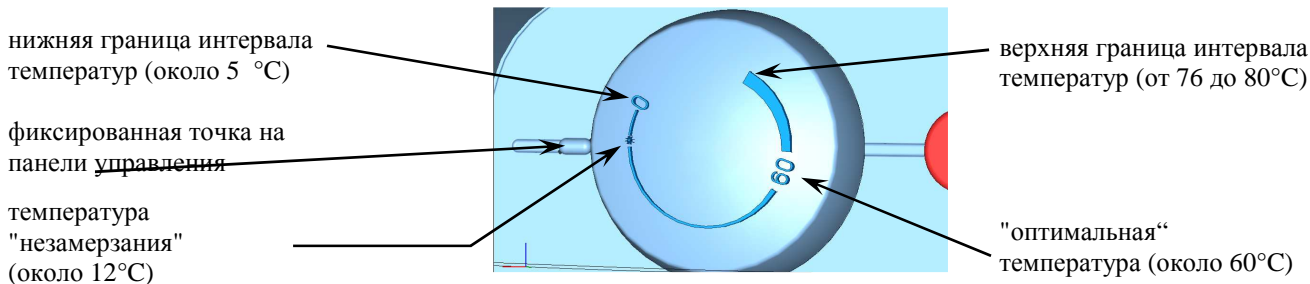


Эксплуатация водонагревателей объёмов, 180 и 200 л.



### Установка температуры

Температура воды устанавливается поворотом регулятора термостата. Нужное обозначение установится напротив фиксированной точки на панели управления.



**Внимание:** установка регулятора термостата до упора влево не означает, что термозлемент полностью выключен.

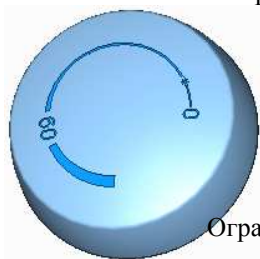
При эксплуатации водонагревателя без блокирования дневного тарифа не рекомендуется устанавливать температуру свыше 65°C. Максимально рекомендуемое значение - „60“.

### Ограничение регулирования; Блокировка регулировки (только для объёмов от 50 до 160 л.)

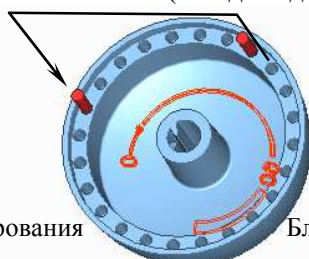
С целью повышения безопасности (предотвращение ожогов, предотвращение вмешательства посторонних или детей) можно **ограничить** интервал устанавливаемых значений либо **заблокировать** регулировку термостата.

Ограничение настроек: снимите, потянув, регулятор термостата (в первый раз он снимется с определённым усилием), на обратной стороне регулятора найдите два цилиндрических штырька Ø2,15 мм,

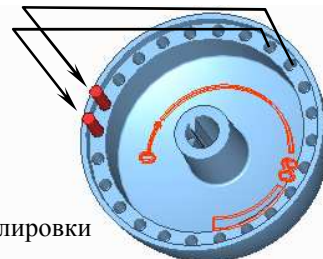
- один штырёк следует вынуть и вставить в отверстие, соответствующее выбранному максимальному значению температуры.
- регулятор поставьте на место (насадить до упора).



Ограничение регулирования



Блокировка регулировки



Блокировка регулировки: установите необходимую температуру, затем, не меняя настройки, снимите, потянув, регулятор термостата, на обратной стороне регулятора найдите два штырька, удалите оба и вставьте в отверстия, соответствующее выбранным значениям температуры таким образом, чтобы в промежутке между штырьками не было отверстий, а сам промежуток находился напротив значения установленной температуры.

## 6. НАСТЕННЫЙ МОНТАЖ

До начала монтажа следует проверить несущую способность стены и, с учётом кладки, выбрать подходящий крепёжный материал, а если необходимо, стену укрепить (арматурой). (Рис. 4, 5).

Комбинированные водонагреватели до монтажа на стену следует подключить к приёму и выпуску отопительной воды коленчатые трубки и, повернув их в нужном направлении подготовить монтаж с правой или левой стороны (Рис. 2).

С учётом различного материала несущей стены и широкого ассортимента специального крепёжного материала, доступного на рынке, данный материал **не входит** в комплектацию водонагревателя. Крепёжный комплект и систему крепежа следует выбирать каждый раз индивидуально, в зависимости от условий на месте. Рекомендуется водонагреватели **монтировать на стену**, а сам монтаж **доверить специализированной фирме** либо **предварительно проконсультироваться со специалистом**.

## 7. ПОДКЛЮЧЕНИЕ К ВОДОПРОВОДНОЙ СИСТЕМЕ

Подключение водонагревателя к водопроводной системе показано на рисунках 1,2. На случай возможного отсоединения водонагревателя, необходимо на впуск и выпуск хозяйственной воды насадить втулки с резьбой Js 3/4“.

В режиме эксплуатации водонагреватель должен быть оборудован предохранительным клапаном. Предохранительный клапан монтируется на входе холодной воды, обозначенным синим кольцом. Между

водонагревателем и предохранительным клапаном недопустима установка какой-либо арматуры. **При монтаже строго следуйте инструкциям производителя предохранительного клапана.**

Каждый раз перед тем, как привести предохранительный клапан в рабочее положение, обязательно проверьте его работу. Для проведения контроля следует вручную удалить мембрану из седла клапана. Если золотник работает правильно, вода должна сливаться через отводную трубку предохранительного клапана. В процессе эксплуатации следует проводить такую проверку не реже, чем один раз в месяц, а также после каждого отключения водонагревателя на срок, превышающий 5 дней.

Через отводную трубку из предохранительного клапана может стекать вода, поэтому трубка должна иметь открытый сброс в окружающую среду, быть направлена вниз и не подвергаться воздействию температур (ниже точки замерзания воды).

В случае, если в трубе подачи воды давление (даже если временно) превышает 0,6 МПа, необходимо перед предохранительным клапаном установить редуционный.

Тёплая хозяйственная вода поступает через смесители из выпускной трубы, обозначенной красным кружком. Если длина труб значительна, то рекомендуется их заизолировать с целью уменьшения потерь тепла. Все трубы выпуска воды должны быть оборудованы смесителями для регулирования температуры.

**Водонагреватели должны быть снабжены выпускным вентиляем** на входе холодной хозяйственной воды в водонагреватель (Рис. 2), на случай демонтажа или ремонта.

Монтаж должен соответствовать действующим инструкциям .

## РЕКОМЕНДАЦИЯ

Рекомендуется для правильной **регулировки редуционного клапана**, обеспечить давление в баке **на 20% ниже, чем давление на входе предохранительного клапана** т.е.

Рекомендуется максимально сократить длину трубы подачи горячей воды с целью снижения потерь тепла.

## 8. ПОДКЛЮЧЕНИЕ КОМБИНИРОВАННОГО ВОДОНАГРЕВАТЕЛЯ К СИСТЕМЕ ОТОПЛЕНИЯ (Рис. 1, 2)

На входе и выходе отопительной воды рекомендуется установить запорные вентили (на случай демонтажа водонагревателя). Вентили должны располагаться по возможности ближе к водонагревателю чтобы предотвратить потери тепла.

## 9. ЭЛЕКТРООБОРУДОВАНИЕ

Схема подключения к электросети находится на кожухе электроузла водонагревателя (см. тж. Рис. 6). Подключение, ремонт и контроль электроузла должен проводить специалист, имеющий соответствующую квалификацию.

Подключение, проведенное таким специалистом, должно быть зафиксировано в гарантийном талоне. Водонагреватель подключается к электросети 230 В/50 Гц гибким прочным кабелем, снабженным выключателем, который отсоединяет все полюса, а также предохранителем.

При монтаже в ваннных, душевых, прачечных и туалетных помещениях следует соблюдать действующие нормы .

Электрическое оборудование водонагревателя имеет категорию защиты IP 45.

Чтобы избежать поражения током, следует придерживаться правил безопасности.

## 10. ВВОД В ЭКСПЛУАТАЦИЮ

После подключения водонагревателя к водопроводной и/или отопительной системе, электросети и после испытания предохранительного клапана (в соответствии с инструкцией, приложенной к клапану), водонагреватель можно запустить в эксплуатацию.

### *Процедура:*

- а) Проверить подключение к водопроводной сети, электрической сети, а у комбинированных водонагревателей также к отопительной системе. Проверить правильность размещения датчиков рабочего и предохранительного термостатов. Датчики должны быть задвинуты в гильзе до упора, причём сначала ставится рабочий термостат, а затем предохранительный.
- б) Открыть вентиль горячей воды батареи смесителя.
- в) Открыть вентиль трубы впуска холодной воды в водонагреватель.
- г) Как только вода пойдёт через вентиль для горячей воды, заполнение водонагревателя закончено, и вентиль следует закрыть.

- д) Если вдруг проявится течь в уплотнении (крышке фланца), рекомендуется сильнее затянуть болты крышки фланца.
- е) Привинтить кожух электроузла.
- ж) При нагреве хозяйственной воды следует включить электрический ток (у комбинированных водонагревателей следует закрыть вентиль подачи воды на отопительную вставку)
- з) При нагреве хозяйственной воды от системы отопления следует отключить электрический ток и открыть вентили на входе и выходе отопительной воды, а при необходимости спустить воздух из теплообменника.
- и) Перед началом эксплуатации водонагреватель следует промыть, пока накипь не исчезнет.

## 11. ОЧИСТКА ВОДОНАГРЕВАТЕЛЯ И СМЕНА АНОДНОГО СТЕРЖНЯ

После многократного нагрева воды на стенках резервуара и, главное, на крышке фланца скапливается осадок в виде накипи.

Процесс осаждения накипи зависит от жёсткости нагреваемой воды, её температуры, а также от расхода воды.

**Рекомендуется после двух лет эксплуатации провести осмотр и, если необходимо, очистку бака (резервуара) от накипи, а также замену анодного стержня.** Срок эксплуатации анода рассчитан теоретически на два года эксплуатации, но всё зависит от жёсткости и химического состава воды на месте использования. На основе осмотра можно назначить срок следующей замены анодного стержня. Очистку и замену анода должна проводить специализированная сервисная фирма. При сливе воды из водонагревателя должен быть открыт вентиль смесителя тёплой воды, чтобы в резервуаре не упало давление, что мешало бы сливу воды.

## 12. ВАЖНАЯ ИНФОРМАЦИЯ.

- **Гарантийный талон без подтверждения специализированной фирмы о монтаже электрического оборудования недействителен.**
- Следует регулярно проводить осмотр и замену магниевго анода.
- Для подключения водонагревателя следует получить согласие местного поставщика электроэнергии.
- **Между водонагревателем и предохранительным клапаном недопустима установка какой-либо запорной арматуры.**
- Если давление в водопроводе выше, чем 0,6 МПа, перед предохранительным клапаном следует дополнительно установить редукционный клапан.
- Все выводы тёплой воды должны быть оборудованы смесителями.
- Перед первым впуском воды в водонагреватель рекомендуется проверить затяжку гаек фланцевого соединения резервуара.
- Недопустимы любые операции с термостатом, кроме регулирования температуры регулятором.
- Все операции с электрооборудованием, т.е. настройку и замену элементов управления, должен выполнять только специализированная сервисная фирма.
- **Не следует отсоединять термopредохранитель.** Термopредохранитель при неисправности термостата отключает ток от термоэлемента, если температура воды в водонагревателе поднимется выше 90°C.
- В отдельных случаях термopредохранитель может выключить изделие и при перегреве воды в котле при нагреве от отопительной системы (у комбинированного водонагревателя).
- **Рекомендуется, чтобы водонагреватель работал только на одном виде энергии.**

## 13. ПРОТИВОПОЖАРНЫЕ НОРМЫ ДЛЯ МОНТАЖА И ЭКСПЛУАТАЦИИ ВОДОНАГРЕВАТЕЛЕЙ

Противопожарные правила для проведения и использования водонагревателя показаны в стандартных противопожарных нормах для уставовки и использования отопления.

**Следует помнить, что водонагреватель нельзя включать в электросеть, если вблизи ведутся работы с горючими веществами - жидкостями (бензин, очиститель), газами и т.д.**

#### 14. ВОЗМОЖНЫЕ НЕИСПРАВНОСТИ И ИХ ПРИЧИНЫ

Не происходит нагрев воды	индикатор светится	установлено низкое значение температуры на термостате неисправность термоэлемента
	индикатор не светится	нет электрического тока, неисправность термостата выключенный предохранительный термостат, что, скорее всего, произошло вследствие неисправности рабочего термостата.
Вода едва тёплая	индикатор светится	неисправность одной спирали термоэлемента (состоит из двух)
Температура воды не соответствует установленному значению		неисправность термостата
Из предохранительного клапана постоянно подтекает вода.	индикатор не светится	высокое давление на входе, неисправный предохранительный клапан

Не следует пытаться устранить неисправность самостоятельно. Обратитесь в специальную сервисную службу. Специалист быстро устранит неисправность. При размещении заказа на проведение ремонтных работ обязательно сообщите модель и серийный номер, которые находятся на информационном щитке водонагревателя.

#### 15. ДОПОЛНИТЕЛЬНОЕ ОБОРУДОВАНИЕ

В комплект изделия входит предохранительный клапан, 2-4 крепёжных болта М 12х30, 2-4 подкладных шайбы  $\phi$  13 (у моделей серии ОКСЕ они установлены на кронштейнах водонагревателя), индикатор температуры. Эти части упакованы и размещены в верхней части упаковки водонагревателя.

**В собственных интересах комплектность проверьте.**

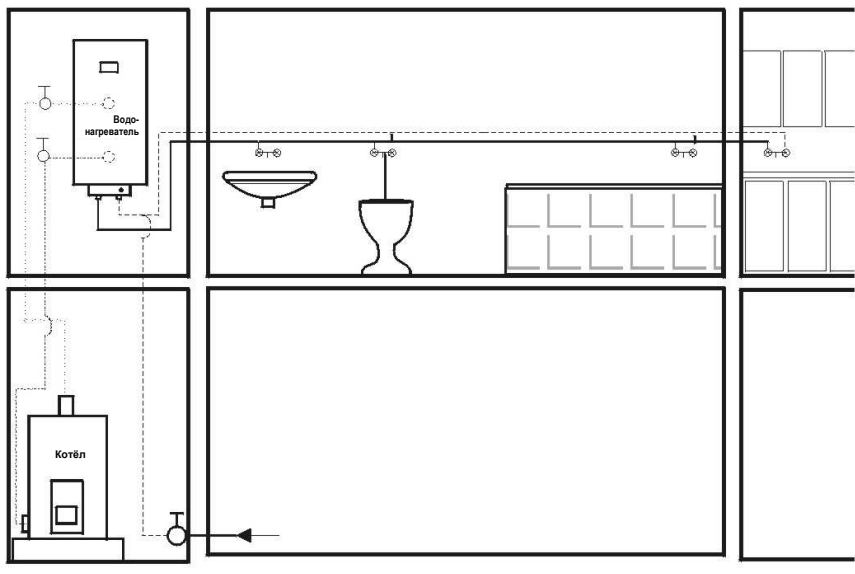


Модель			OKC 80	OKC 100	OKC 125	OKC 160	OKC 180	OKC 200	
				OKC 100/1m <sup>2</sup>	OKC 125/1m <sup>2</sup>	OKC 160/1m <sup>2</sup>	OKC 180/1m <sup>2</sup>	OKC 200/1m <sup>2</sup>	
		OKCE 50	OKCE 80	OKCE 100	OKCE 125	OKCE 160	OKCE 180	OKCE 200	
Объем Комб/ Элект.	л	51	75/ 80	95/ 100	120/ 125	147/ 152	175/ 180	195/ 200	
Макс. рабочее превышение давления в резервуаре	МПа	0,6					0,6		
Макс. рабочее превышение давления в теплообменнике*	МПа	-	1						
Подключение электрооборудования к сети	В	1 PE-N 230V/50Hz							
Потребляемая мощность	Вт	2000					2200		
Коэффициент элект. безопасности		IP 45							
Максимальная температура ТТВ	°C	80							
Рекомендуемая температура ТТВ	°C	60							
Высота водонагревателя	мм	561	736	881	1046	1235	1200	1300	
Диаметр водонагревателя	мм	524	524	524	524	524	584	584	
Максимальная масса водонагревателя без воды	кг	36	49/ 44	57/ 62/ 50	64/ 69/ 58	74/ 79/ 67	82/ 73	88/ 93/ 78	
Время электроннагрева с 10°C до 60°C	ч	1,5	2,5	3	3,8	5	5	5,5	
Потери тепла/ класс энергоэффективности	кВтч/24ч	0,45/С	0,71/С	0,88/С	1,09/С	1,33/С	1,39/С	1,4/В	
Модель			OKC 80	OKC 100	OKC 125	OKC 160	OKC 180	OKC 200	
Площадь теплообменной поверхности теплообменника	м <sup>2</sup>	-	0,41	0,68	0,68	0,68	0,68	0,68	
Номинальная тепловая мощность при температуре отопительной воды 80°C и расходе 720 л/ч	Вт	-	9000	17000	17000	17000	17000	17000	
Время нагрева с теплообменником от 10°C до 60°C	мин	-	32	23	28	35	40	45	
Номинальная тепловая мощность при температуре отопительной воды 80°C и расходе 310 л/ч	Вт	-	7000	9000	9000	9000	9000	9000	
Время нагрева с теплообменником от 10°C до 60°C	мин	-	50	48	55	75	77	86	
Модель				OKC 100/1m <sup>2</sup>	OKC 125/1m <sup>2</sup>	OKC 160/1m <sup>2</sup>	OKC 180/1m <sup>2</sup>	OKC 200/1m <sup>2</sup>	
Площадь теплообменной поверхности теплообменника	м <sup>2</sup>	-	-	1,08	1,08	1,08	1,08	1,08	
Номинальная тепловая мощность при температуре отопительной воды 80°C и расходе 720 л/ч	Вт	-	-	24000	24000	24000	24000	24000	
Время нагрева с теплообменником от 10°C до 60°C	мин	-	-	14	17	23	26	28	

\* У водонагревателей модели OKCE отсутствует теплообменник

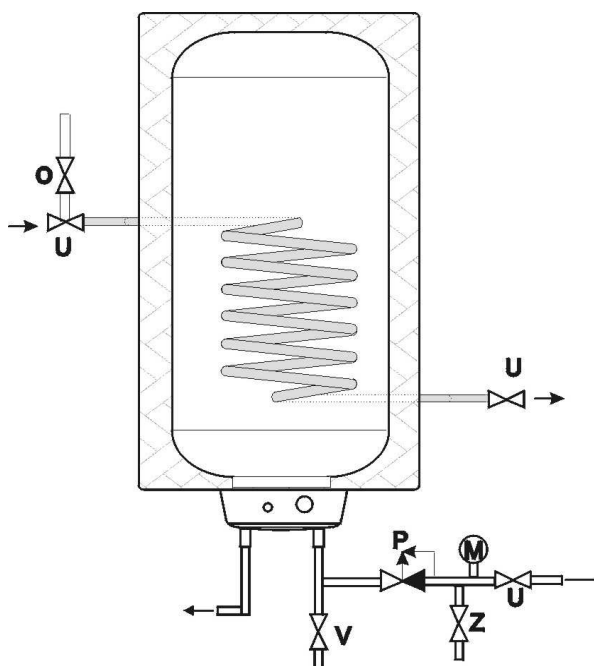
Рис. 1

## ВОДОНАГРЕВАТЕЛИ НАКОПИТЕЛЬНЫЕ КОМБИНИРОВАННЫЕ РАСПРЕДЕЛЕНИЕ ГОРЯЧЕЙ ВОДЫ



— Горячая вода  
 - - - - - Холодная вода  
 ..... Отопительный контур  
 - · - · - · Обратный контур

Рис. 2



O – Воздуховыпускной вентиль  
 U – Запорный вентиль  
 P – Предохранительный клапан с обратной заслонкой  
 M – Манометр  
 Z – Испытательный клапан  
 V – Сливной вентиль

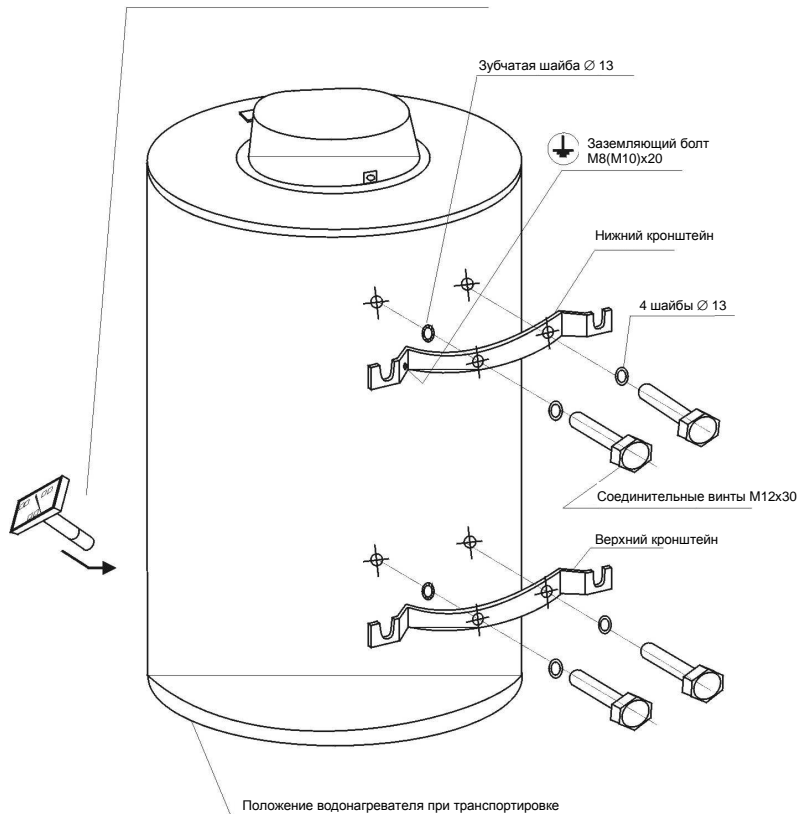
Подключение на входе холодной воды должно соответствовать нормам.

**Примечание-у водонагревателей объема 50,80,100,125 л. имеется только верхний подвес.**

Рис. 3

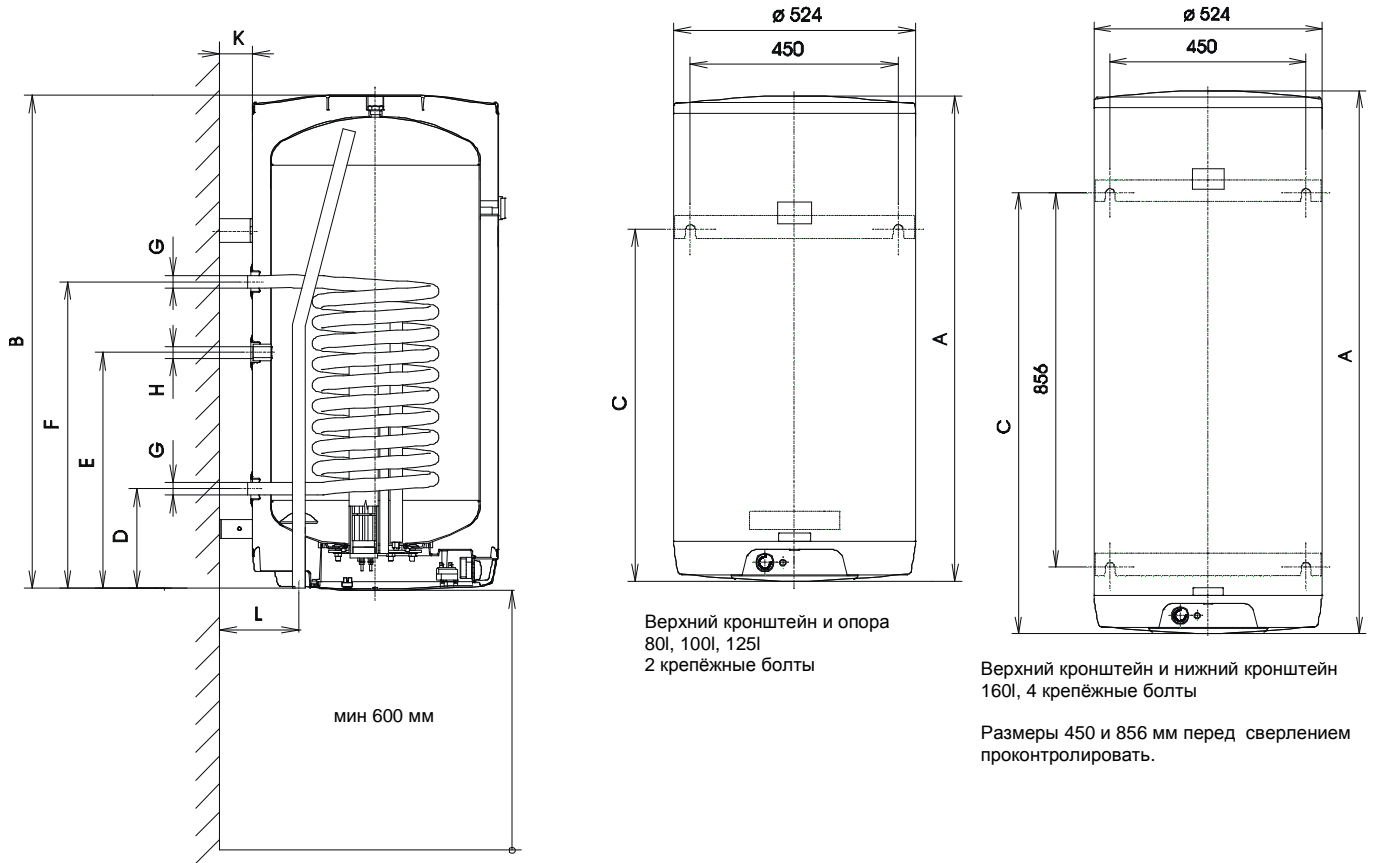
### Монтаж креплений и индикатора температуры

Индикатор вставить в отверстие в кожухе водонагревателя в направлении стрелки (Индикатор входит в комплект поставки и находится в верхней части упаковки)



Положение водонагревателя при транспортировке

Рис. 4



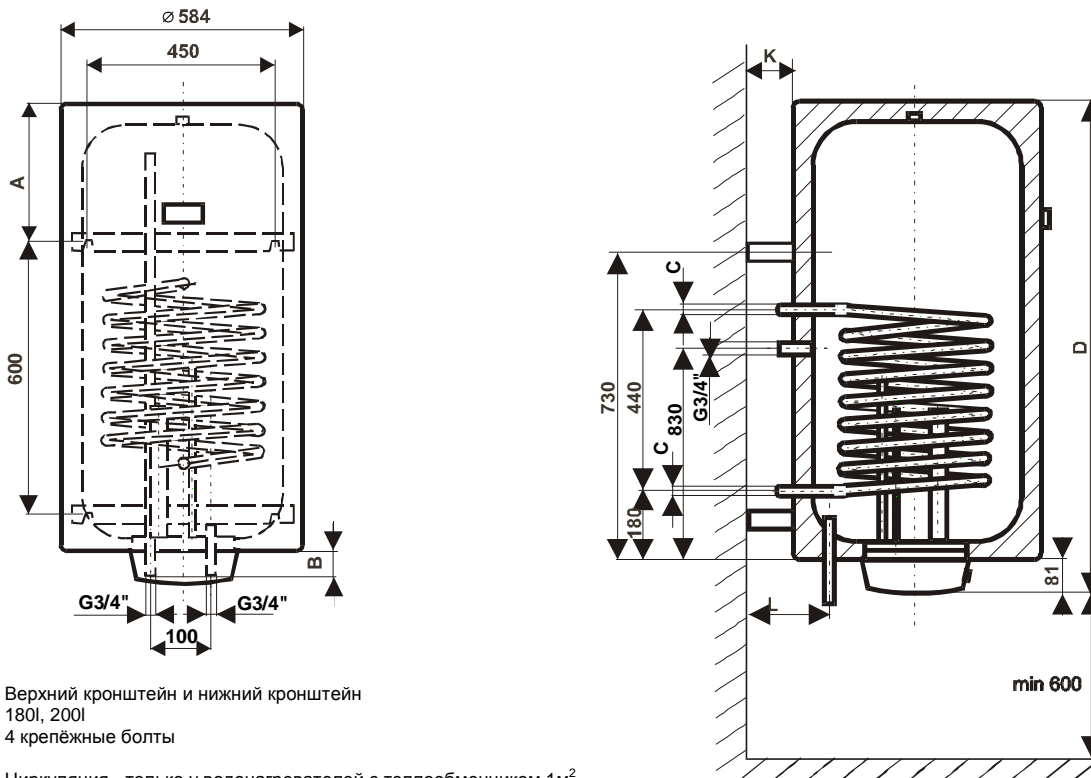
Модель	ОКСЕ 50	ОКСЕ 80	ОКСЕ 100	ОКСЕ 125	ОКСЕ 160
A	561	736	881	1046	1235
B*	556	731	876	1041	1230
C	448	615	765	765	1005
K	25	25	25	25	25
L	127	127	127	127	127

\*Высота от нижней плоскости корпуса водонагревателя до концов трубок впуска и выпуска воды.

Модель	ОКС 80	ОКС 100	ОКС 125	ОКС 160
		ОКС 100/1m <sup>2</sup>	ОКС 125/1m <sup>2</sup>	ОКС 160/1m <sup>2</sup>
A	736	881	1046	1235
B*	731	876	1041	1230
C	615	765 / 636	765 / 801	1005
D	211	211	211 / 261	211 / 261
E	-	- / 551	- / 551	- / 831
F	501	651 / 701	651 / 701	651 / 701
G	G3/4"	G3/4" / G1"	G3/4" / G1"	G3/4" / G1"
H	-	- / G3/4"	- / G3/4"	- / G3/4"
I	-	-	-	720 / 815
K	70	70	70	70
L	172	172	172	172

\*Высота от нижней плоскости корпуса водонагревателя до концов трубок впуска и выпуска воды.

Рис. 5



Верхний кронштейн и нижний кронштейн  
180l, 200l  
4 крепёжные болты

Циркуляция - только у водонагревателей с теплообменником 1м<sup>2</sup>

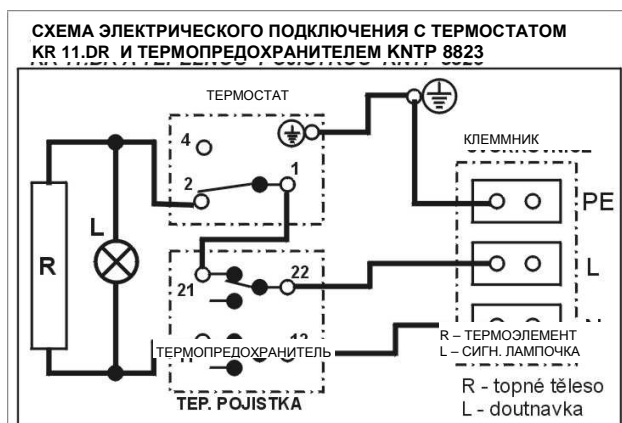
Размеры 450 и 600 мм перед сверлением проконтролировать.

Модель	ОКСЕ 180	ОКСЕ 200
A	388	488
B	75	75
D	1200	1300
K	25	25
L	127	127

У водонагревателей модели ОКСЕ теплообменник отсутствует

Модель	ОКС 180	ОКС 200
	ОКС 180/1м <sup>2</sup>	ОКС 200/1м <sup>2</sup>
A	388	488
B	75	75
C	3/4"	3/4"
D	1200	1300
K	70	70
L	172	172

Рис. 6




# Предохранительный клапан 1/2", 3/4"

## Описание

Предохранительный клапан 1/2 ", 3/4 " позволяет подключать электрические накопительные напорные водонагреватели к водопроводу с номинальным давлением до 0,6 МПа.

При более высоком давлении в водопроводе необходимо перед предохранительным клапаном установить редуцирующий клапан для понижения давления до 0,6 МПа.

Предохранительный клапан представляет собой защитный клапан мембранного типа, обеспечивающий полную безопасность при эксплуатации электрических накопительных напорных водонагревателей. Принцип его работы заключается в том, что давление воды, воздействующее на мембрану, выравняется пружиной. При превышении давления 0,63 МПа мембрана отходит от седла, и вода перетекает в водосток, таким образом, предотвращается повышение давления в водонагревателе. Поворачивая колпачок, находящийся на верхней части клапана, можно проверить отжим мембраны от седла. Предохранительный клапан соединён в единое целое с обратным клапаном, который позволяет протекать воде только в направлении водонагревателя (как указывает стрелка на знаке производителя, находящегося на корпусе клапана). Таким образом, вода из водонагревателя не вытечет в трубопровод, когда в трубах упадёт давление воды.

## Технические данные:

Максимальное избыточное рабочее давление в водопроводе - 0,6 МПа. Избыточное давление настройки 0,63 МПа. Резьба для присоединения предохранительного клапана - G1/2'' для 1/2'' и G3/4'' для 3/4''. Резьба для подключения к водостоку G 1/2''. Предохранительные клапаны можно монтировать на напорные водонагреватели с номинальной емкостью от 50 до 500 литров. Предохранительный клапан изготавливается из латуни (никелированной).

## Установка

1. При установке необходимо использовать ключи с соответствующими отверстиями, чтобы не повредить никелированную поверхность.
2. Клапан устанавливается на трубе подвода холодной воды как можно ближе к водонагревателю, между водонагревателем и предохранительным клапаном нельзя монтировать другие клапаны.
3. Предохранительный клапан можно монтировать как вертикально, так и горизонтально, см. рис. 1 и 2.
4. Корпус клапана и трубка для отвода воды из клапана уплотняется на трубе с помощью пакли.

## Просачивание капель

Просачивание капель во время нагревания воды свидетельствуют о нормальной работе предохранительного клапана. Во время нагревания объём воды увеличивается примерно на 1%. Таким образом, при нагревании 120 литров воды вытечет приблизительно 1,3 литра. Количество сочащейся по каплям воды колеблется в зависимости от следующих факторов (объёма нагреваемой воды, разницы температуры воды перед нагревом и после, давления воды в трубопроводе).

Если вода капает, когда не происходит нагрев воды, проблема может быть в следующем:

вода может сочиться из-за грязи или накипи в клапане. Мы рекомендуем повернуть, находящийся в верхней части клапана, колпачок или рычажок (в итальянской модели) В качестве профилактики предлагаем проводить эту процедуру каждые 3 месяца. при высоком давлении воды на входе (5 бар) рекомендуем на подводящей водопроводной трубе установить редуцирующий клапан.

вода может сочиться и из-за повреждения предохранительного клапана.

Если вода капает при нагревании, прикрепите к клапану трубку и опустите её нижний конец в водосток. Нельзя направлять отвод воды вверх.

**Самым лучшим вариантом решения является такой, когда между водонагревателем и предохранительным клапаном устанавливается расширительный бак. Расширительный бак должен иметь объём приблизительно 4% объёма водонагревателя. Таким образом, Вы сможете избежать излишнего расхода воды.**

### **Внимание**

При установке предохранительного клапана следите за тем, чтобы в корпус предохранительного клапана не попала грязь.

Клапан должен быть размещен таким образом, чтобы всегда был легко доступен для обслуживания. Клапан следует обезопасить, чтобы избежать ожогов во время случайной утечки пара или горячей воды.

Разрешается подсоединять трубку G1/2'' к сливной трубе если:

её внутренний диаметр не меньше 15 мм

трубка изогнута не более чем в двух местах и её длина не превышает 2 м

трубка выдерживает температуру 80°C

трубка защищена от замерзания и сжатия, а её входной конец можно контролировать визуально

**Запрещается препятствовать свободному потоку воды вытекающей из вентиля и закупоривать отвод к сливной трубе**

## Обслуживание

Каждый раз перед началом работы предохранительного клапана необходимо провести проверку исправности его действия. Проверка заключается в следующем: поворачивая регулятор вправо, вручную отжать мембрану от седла. После поворота колпачок должен снова сесть на своё место. Если потечёт вода через отводящую трубку предохранительного клапана, значит, отжимной механизм клапана работает нормально. При обычной эксплуатации необходимо проводить такую проверку минимально 1 раз в месяц и после каждого перерыва в эксплуатации водонагревателя длящегося больше 5 дней.

Каждый предохранительный клапан предварительно отрегулирован производителем на заданное фиксированное давление (указанное на щитке) и опломбирован

Должна быть обеспечена сохранность пломбы, потому что после её повреждения производитель не гарантирует исправность работы предохранительного клапана. Произвольное изменение настройки клапан может привести к взрыву водонагревателя, проводя несанкционированную регулировку, потребитель действует на свой страх и риск. В случае неисправности отправьте предохранительный клапан производителю для ремонта.

## **Уход за поверхностью санитарно-технической арматуры**

Поверхность клапана необходимо очищать мыльным раствором. Отложения водного камня устраняйте разбавленным раствором уксуса, нанесённым на тряпочку. После очистки клапан необходимо сполоснуть чистой водой и вытереть насухо. Не используйте чистящие средства, содержащие кислоты, фосфаты, алкоголь, дезинфицирующие средства и песок.

### **Внимание:**

***Производитель не несёт ответственности за неисправности и повреждения, к которым привёл неправильный уход за поверхностью изделия.***

Использование редуционного клапана.

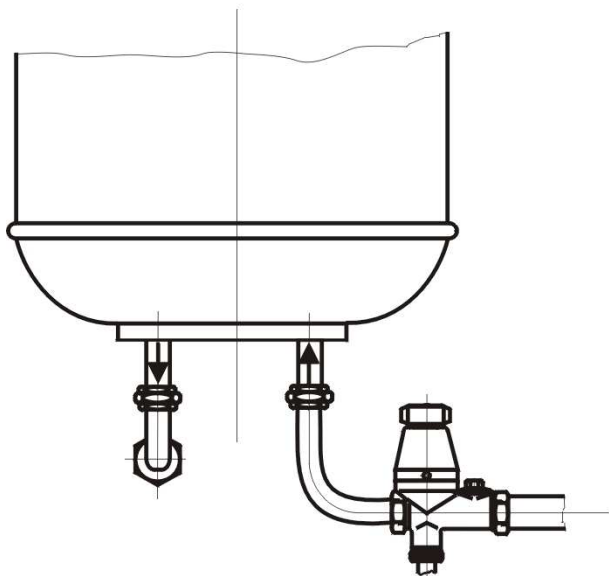
При давлении выше, чем 0,6 МПа, необходимо к системе подключить редуционный клапан. Рекомендуем использовать редуционный клапан в случае, если давление в водопроводе на 20% ниже давления начала открытия клапана. Для определения необходимости установки редуционного клапана используйте таблицу давлений.

давление срабатывания предохранительного клапана (МПа)	допустимое избыточное рабочее давление (МПа)	Максимальное давление в трубопроводе с холодной водой (МПа)
0,6	0,6	до 0,48
0,7	0,7	до 0,56
1	1	до 0,8

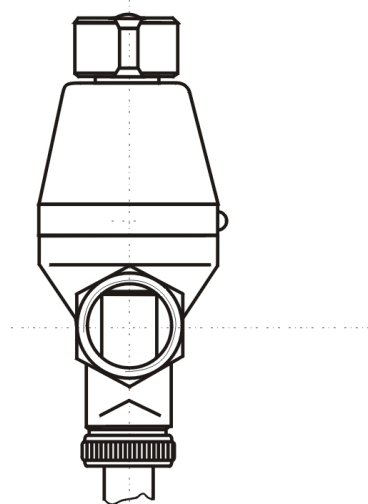
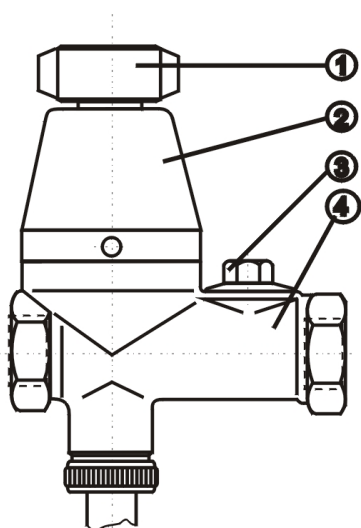
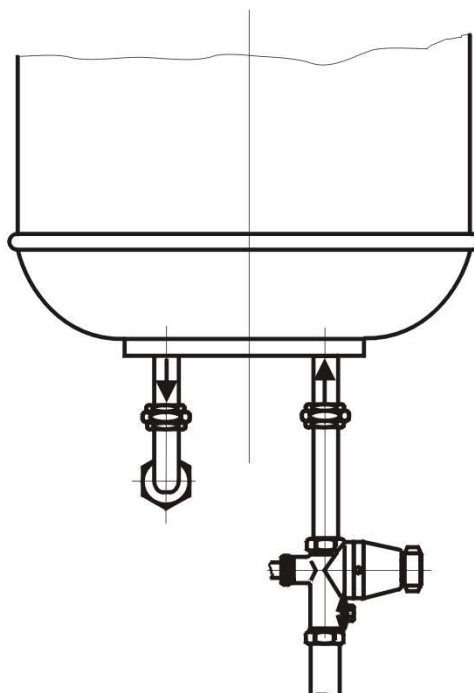
## Схема установки предохранительного клапана.

Внимание: запрещено устанавливать запорную арматуру между водонагревателем и предохранительным клапаном.

Установка в горизонтальном положении



Установка в вертикальном положении



- 1... Устройство для
- 2... Предохранительный
- 3... Пробка обратного
- 4... Обратный клапан



## **Внимание:**

### **Бактерия (*Legionella pneumophila*)**

Если вода нагревается только до 45° -50°С и длительное время не используется, появляется опасность размножения бактерий. Самой известной является бактерия (*Legionella pneumophila*) легионелла (открыта в 1977 году), которая вызывает заболевания, проявляющиеся как атипичная пневмония, так называемые "болезнь легионеров" и понтиакская лихорадка. Размножение легионеллы зависит от температуры воды, причем оптимальная температура для размножения от 35 до 42°С. Абсолютный прирост количества легионелл, что является типичным для бактерий, зависит от исходного количества и экспоненциально увеличивается со временем. Промежуток времени, за который количество бактерий удваивается (время генерации), в сравнении с другими бактериями, достаточно продолжительный и в значительной степени зависит от доступности питательной среды. В оптимальных лабораторных условиях количество бактерий удваивается в течение 3-4 часов. Для практических расчётов при установке санитарного оборудования можно исходить из времени удваивания количества легионелл от 22 до 72 часов и оптимального температурного диапазона. В этом случае время необходимое для десятикратного увеличения количества бактерий в оборудовании с питьевой водой составляет от 3 до 9 дней, причем, наверное, самым важным, а таким образом и лимитирующим фактором является доступность питательной среды. Легионеллы могут выживать при температуре от - 70°С на протяжении нескольких лет, а при температуре +50°С в течение нескольких часов. Смертельной является температура выше 50°С; кинетика отмирания бактерий, так же как и рост их числа, зависит от времени и температуры. Их отмирание при повышенных температурах также как и размножение зависит от исходного количества, а, следовательно, его нельзя описать абсолютно. Для обеззараживания воды, при обычной концентрации легионелл, необходимо исходить из времени воздействия, приведённого в таблице 1. При этом необходимо, чтобы вода была нагрета до требуемой температуры во всём оборудовании. Частичное обеззараживание приводит только к снижению количества легионелл.

**Таблица 1:** Теоретическая кинетика отмирания легионелл в практических условиях.

ТЕМПЕРАТУРНЫЙ ДИАПАЗОН	НЕОБХОДИМОЕ ВРЕМЯ ВОЗДЕЙСТВИЯ
от 50 до 60°С	несколько часов
от 60 до 70°С	несколько минут
больше чем 70°С	несколько секунд

**Талон на гарантийный ремонт  
напорного водонагревателя**

Производительный №. .... Типовой №. ....

Дата продажи потребителю: .....

.....  
Штамп, подпись и точный адрес  
магазина (монтажной организации)

-----  
-  
Электрическую проводку выполнило предприятие:

Дата: .....

.....  
Штамп, подпись и точный адрес  
предприятия

**Внимание потребителям:**

Проверьте, выполнен-ли правильно и четко талон на гарантийный ремонт.  
В случае недостатков предъявите рекламацию или потеряете права вытекающие  
из гарантии.