



Чугунные радиаторы 2018



Classica

6



Fidelia

8



Magica

10



Mirabella

12



Queen

14



Neo

16



Prince

18



Princess

20



Rococo

22



Romantica

24



Venera

26



Вступление

Перед вами небольшая книга, которая может полностью изменить ваши представления о комфорте, уюте и дизайне. Мы — истинные ценители искусства. Нам важны тонкие и строгие линии не устаревающей классики, её романтизм и способы, которыми люди могли рассказывать истории. И мы хотим поделиться этим с вами. Поэтому мы представляем вам винтажные чугунные радиаторы, которые заслужили право на перерождение.

Мы нашли и восстановили классические чугунные радиаторы, которые производили в XIX и XX веках в Европе и Северной Америке и устанавливали в резиденциях, усадьбах и квартирах. Каждый из них имеет свои особенности, свой неповторимый визуальный облик, свою историю. И каждый из них по праву можно считать произведением искусства.

В этой книге вы не найдете ничего привычного, ведь мы собрали для вас самые элегантные, иногда брутальные, но не менее прекрасные радиаторы, которые не просто украсят ваш дом, но и наполнят его уютом и станут настоящей изюминкой.

Преимущества чугунных радиаторов

- **Длительный срок службы.**

Чугунные радиаторы — отопительные приборы с самым длительным сроком службы. Высокое содержание углерода в сером чугуне препятствует окислению железа. Кроме того, чугунные радиаторы ржавеют медленнее стальных и не подвержены гальванической коррозии, как алюминиевые. Именно поэтому срок эксплуатации чугунных радиаторов очень высок. К примеру, оранжерея института растениеводства в Царском селе до сих пор отапливается батареями, смонтированными еще в 1896 году. По всей России сохранилось множество радиаторов с советских времен, установленных более полувека назад.

- **Безразличие к качеству теплоносителя.**

Вода, которая используется в централизованных системах отопления является химически агрессивной средой, активно вступит в реакцию с внутренней поверхностью отопительных приборов. Почти все типы радиаторов, за исключением чугунных, подвержены коррозии.

- **Долго хранят тепло.**

Нагревание чугунных радиаторов осуществляется дольше, по сравнению с радиаторами из других материалов, однако они имеют способность долго сохранять тепло после отключения системы отопления. Остальные радиаторы остывают за несколько минут после прекращения циркуляции воды в системе.

Невосприимчивость к загрязнениям

Как правило, в закрытых центральных системах отопления России вместе с водой по трубам циркулирует песок, кусочки ржавчины и прочий мелкий мусор. Часто это приводит к засору стальных и алюминиевых радиаторов, в связи с тем, что внутренний диаметр секций очень мал, чего не встречается у чугунных радиаторов.



Формирование артикула

Venera 750 / 600 12 1/2 C9

← Модель радиатора

← Габаритная высота радиатора /
высота секции с ножками, мм

← Межцентровое расстояние, мм

← Кол-во секций, шт

← Диаметр подключения

Тип окраски и обработки поверхности:

- С — стандартный цвет
- RAL — цвет по RAL
- P — патинирование
- EP — легкая полировка с лаковым покрытием
- SB — пескоструйная обработка с лаковым покрытием

Заказ чугунного радиатора

- В таблицах каталога указаны тепловые мощности и вес одной секции радиатора.
- Радиаторы серии Classica, Magica, Venera, Mirabella, Romantica, Fidelia, Queen, Princess, Prince, Rosoco изготавливаются не более 26 секций.
- Радиаторы серии Neo изготавливаются не более 34 секций.
- Для радиаторов серии Classica, Magica, Venera, Mirabella, Romantica, Fidelia, Queen, Princess, Prince, Rosoco без согласования с заказчиком, устанавливается 2 секции с ножками при количестве секций в радиаторе до 10 шт, 3 секции с ножками при количестве секций в радиаторе от 11 до 19 шт и 4 секции с ножками при количестве секций в радиаторе от 20 до 26 шт.
- Для радиаторов серии Neo без согласования с заказчиком, устанавливается 2 секции с ножками при количестве секций в радиаторе до 20 шт, 3 секции с ножками при количестве секций в радиаторе от 21 до 29 и 4 секции с ножками при количестве секций в радиаторе от 30 до 34 шт.
- Радиаторы поставляются в собранном виде в напольном исполнении.
- Диаметр подключения радиатора к системе отопления — 1/2" или 3/4".
- Рекомендовано только для закрытых систем отопления.
- Допускается использование в качестве теплоносителя воды либо глицерина.
- Максимальное рабочее/испытательное давление — 10/15 бар.
- Максимальное рабочее/испытательное давление для серий Magica и Fidelia — 6/10 бар.
- Максимальная температура теплоносителя — 110 °С.
- Гарантия — 5 лет, при соблюдении условий эксплуатации радиатора.

Простые шаги

Помогут вам выбрать чугунный радиатор, соответствующий вашим требованиям:

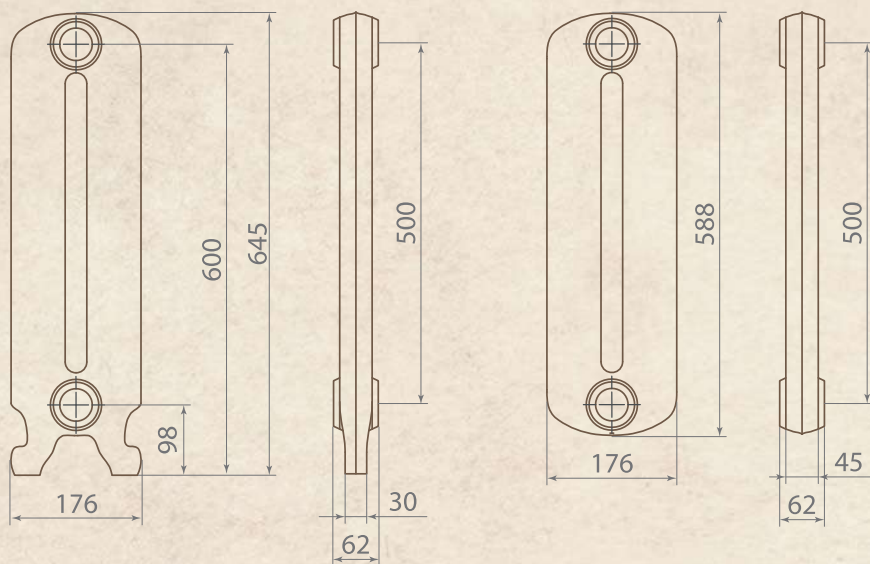
1. Проведите теплотехнический расчет вашего помещения или обратитесь в нашу компанию. Только после этого можно определить размер вашего радиатора для обеспечения комфортной температуры в помещении.
2. Определите тип вашего радиатора, соответствующий дизайну интерьера вашего помещения.
3. Определите высоту вашего радиатора, используя чертежи в нашем каталоге. Если радиатор установлен в подоконное пространство, то необходимо выдержать не менее 10 см от подоконника до верхней части радиатора.
4. Выберите необходимое количество секций радиатора, используя вышеуказанное правило установки секций с ножками. Например, для радиатора серии Magica при количестве секций от 11 до 19 устанавливается 3 ножки. В этом случае рекомендуется для симметричности использовать нечетное количество секций. Количество секций выбирается из расчета тепловой мощности одной секции, указанной в таблице и общей тепловой мощности радиатора из теплотехнического расчета.
5. Воспользуйтесь нашим калькулятором EXEMET calculator на сайте www.exemet.ru для быстрого подбора. Определите цвет покраски вашего радиатора в стандартный цвет или цвет по RAL или финишную обработку поверхности (см. страницу 31–35). Выбор цвета не влияет на стоимость радиатора.



Classica



Прообраз чугунного радиатора Classica возник в Эдвардианскую эпоху расцвета декоративно-прикладного искусства. Закругленные в верхней части секции украшены симметричным сдержанным орнаментом в виде переплетений виноградной лозы и опираются на гнутые ножки. Плавные правильные линии радиатора подчеркивают его классический образ, который идеально подойдет к строгим и открытым помещениям.



Classica 645/500

Модель радиатора	Classica 645/500
Теплоотдача $\Delta T=70$ °С, Вт	145
Теплоотдача $\Delta T=60$ °С, Вт	119
Размеры секции с ножками (ВхГхШ), мм	645x176x62
Размеры секции без ножек (ВхГхШ), мм	588x176x62
Межцентровое расстояние, мм	500
Вес секции с ножками, кг	9,1
Вес секции без ножек, кг	7,7

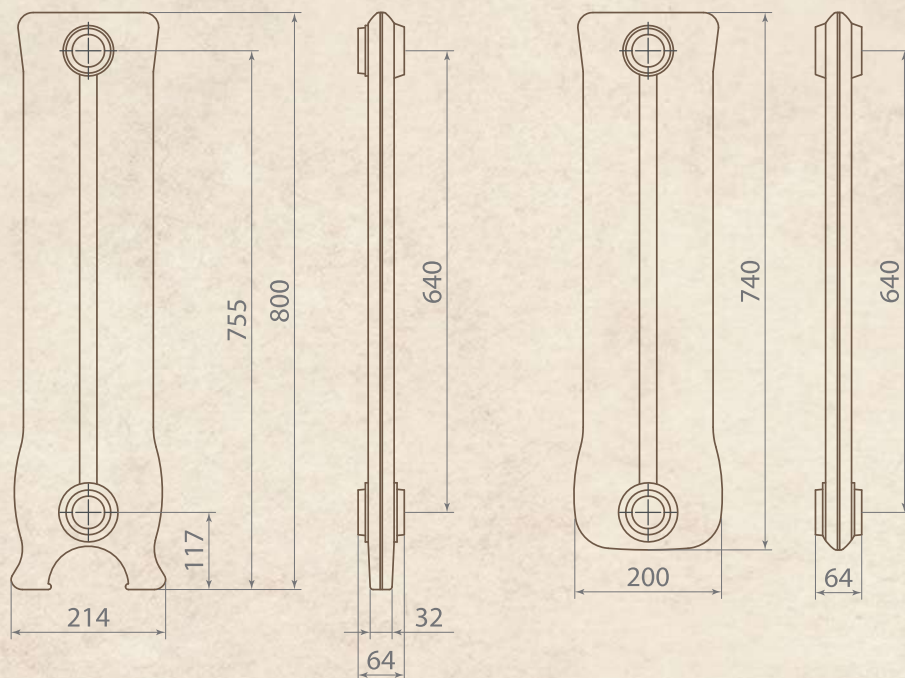
Радиаторы серии Classica изготавливаются не более 26 секций, устанавливается 2 секции с ножками при количестве секций до 10 шт, 3 секции с ножками при количестве секций от 11 до 19 шт и 4 секции с ножками при количестве секций от 20 до 26 шт.



Fidelia



Античный стиль этого прекрасного радиатора возник в эпоху рассвета романской и богемной архитектуры Центральной Европы. Этот радиатор был первоначально произведен в штате Массачусетс, американской компанией «Радиатор» еще в 1842 году. Секции радиатора украшены нежными переплетениями виноградной лозы и декоративными вставками в виде драконов, львов и херувимов. Радиатор Fidelia прекрасно подходит не только для классических интерьеров, но и для современных лофтов.



Fidelity 800/640

Модель радиатора	Fidelity 800/640
Теплоотдача $\Delta T=70\text{ }^{\circ}\text{C}$, Вт	156
Теплоотдача $\Delta T=60\text{ }^{\circ}\text{C}$, Вт	129
Размеры секции с ножками (ВхГхШ), мм	800x214x64
Размеры секции без ножек (ВхГхШ), мм	740x200x64
Межцентровое расстояние, мм	640
Вес секции с ножками, кг	13,7
Вес секции без ножек, кг	11,8

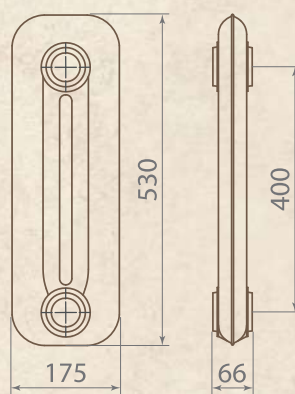
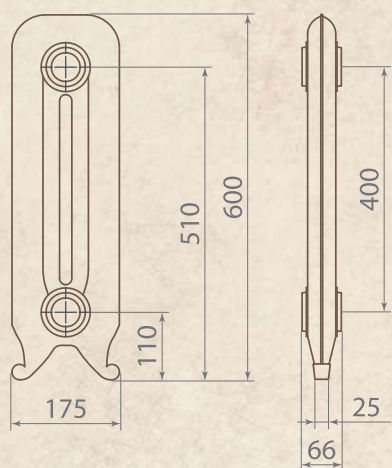
Радиаторы серии Fidelity изготавливаются не более 26 секций, устанавливается 2 секции с ножками при количестве секций до 10 шт, 3 секции с ножками при количестве секций от 11 до 19 шт и 4 секции с ножками при количестве секций от 20 до 26 шт.



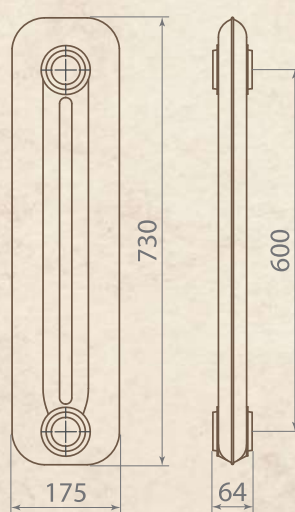
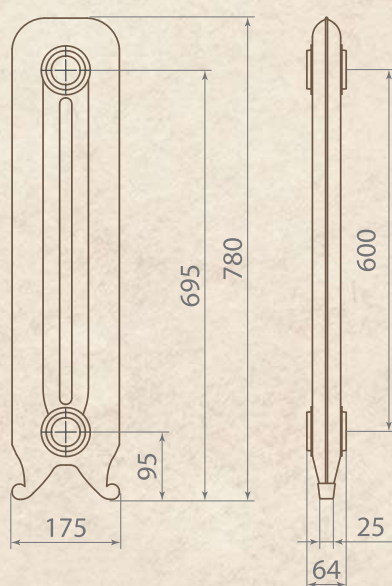
Magica



Точная реплика радиатора, выпущенного во Франции в начале XIX века, украшенного орнаментом из весенних цветов. Magica прекрасно сочетает в себе модные четкие формы с закругленными углами и ножками, игриво украшенными цветочными узорами, которые изобилуют на всей секции радиатора. Цветочные мотивы чугунного радиатора Magica придадут вашему интерьеру особую ауру.



Magica 600/400



Magica 780/600

Модель радиатора	Magica 600/400	Magica 780/600
Теплоотдача $\Delta T=70\text{ }^{\circ}\text{C}$, Вт	149	171
Теплоотдача $\Delta T=60\text{ }^{\circ}\text{C}$, Вт	122	141
Размеры секции с ножками (ВхГхШ), мм	600x175x66	780x175x64
Размеры секции без ножек (ВхГхШ), мм	530x175x66	730x175x64
Межцентровое расстояние, мм	400	600
Вес секции с ножками, кг	8,4	11,4
Вес секции без ножек, кг	7,5	10,8

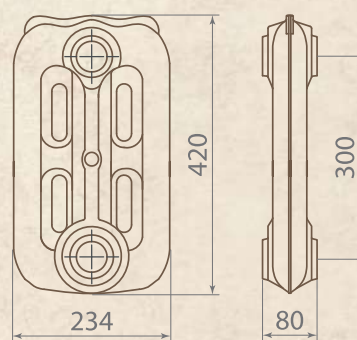
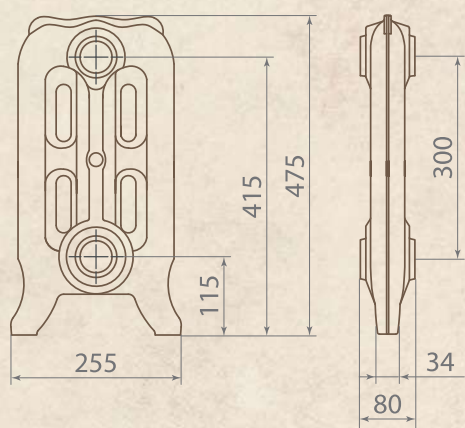
Радиаторы серии Magica изготавливаются не более 26 секций, устанавливается 2 секции с ножками при количестве секций до 10 шт, 3 секции с ножками при количестве секций от 11 до 19 шт и 4 секции с ножками при количестве секций от 20 до 26 шт.



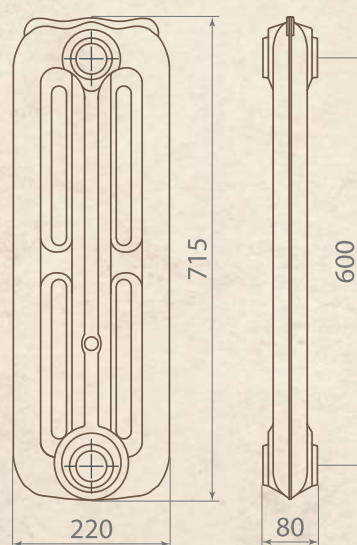
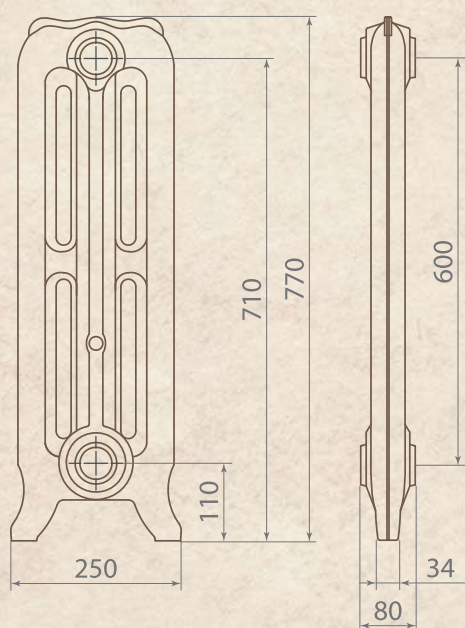
Mirabella



Радиатор, имеющий классическую форму, характерную для лучших образцов начала XX века. Конструкция секции включает вертикальную перемычку, а верх секций радиатора — украшение в виде гребня с завитками. Красивый винтажный орнамент дополняет образ этого радиатора. Высокая тепловая мощность, необычная форма и привлекательный внешний вид делают этот радиатор одним из самых популярных нашей модельной линии. Mirabella выпускается в двух размерах, что делает этот радиатор подходящим для любых интерьерных решений.



Mirabella 475/300



Mirabella 770/600

Модель радиатора	Mirabella 475/300	Mirabella 770/600
Теплоотдача $\Delta T=70\text{ }^{\circ}\text{C}$, Вт	140	222
Теплоотдача $\Delta T=60\text{ }^{\circ}\text{C}$, Вт	115	182
Размеры секции с ножками (ВхГхШ), мм	475x255x80	770x250x80
Размеры секции без ножек (ВхГхШ), мм	420x234x80	715x220x80
Межцентровое расстояние, мм	300	600
Вес секции с ножками, кг	8,9	13,7
Вес секции без ножек, кг	7,6	13,6

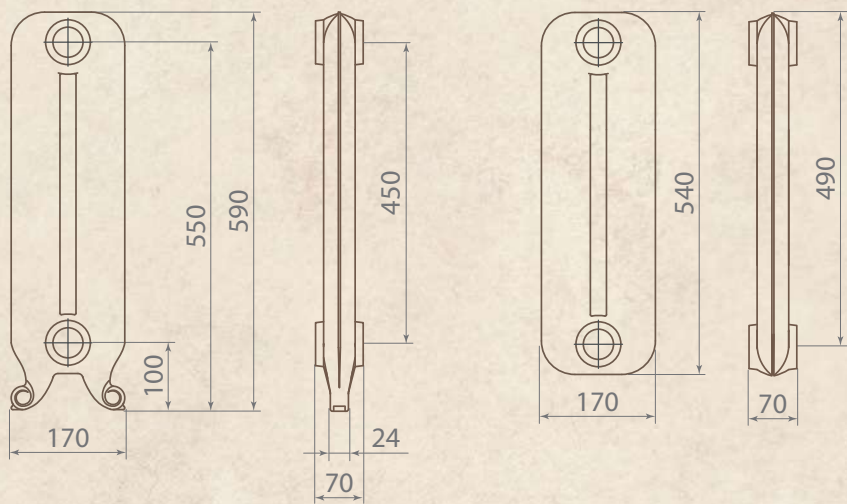
Радиаторы серии Mirabella изготавливаются не более 26 секций, устанавливается 2 секции с ножками при количестве секций до 10 шт, 3 секции с ножками при количестве секций от 11 до 19 шт и 4 секции с ножками при количестве секций от 20 до 26 шт.



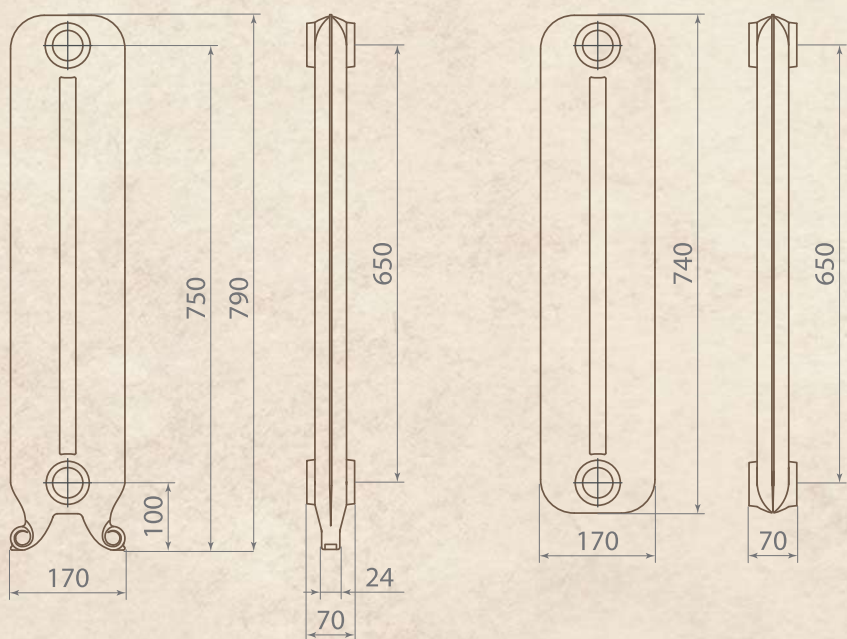
Queen



Радиатор классической формы с лаконичным дизайном, разработанным еще в 1900 гг. американской компанией American Radiator Company, подойдет для современных и классических интерьеров. Благодаря своей особой гладкой форме, ранее подобный радиатор широко применялся для отопления госпиталей и медицинских учреждений в начале XX века в США. Такой радиатор прекрасно поддается очистке от пыли и гигиеничен, поэтому его можно смело устанавливать в помещения спален и детских комнат.



Queen 590/450



Queen 790/650

Модель радиатора	Queen 590/450	Queen 790/650
Теплоотдача $\Delta T=70$ °С, Вт	145	175
Теплоотдача $\Delta T=60$ °С, Вт	119	143
Размеры секции с ножками (ВхГхШ), мм	590x170x70	790x170x70
Размеры секции без ножек (ВхГхШ), мм	540x170x70	740x170x70
Межцентровое расстояние, мм	450	650
Вес секции с ножками, кг	7,5	9,4
Вес секции без ножек, кг	6,8	8,9

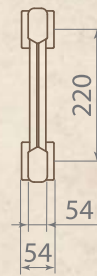
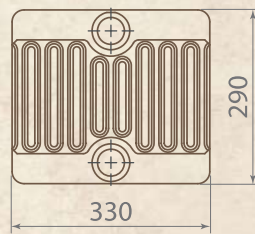
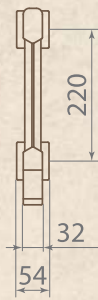
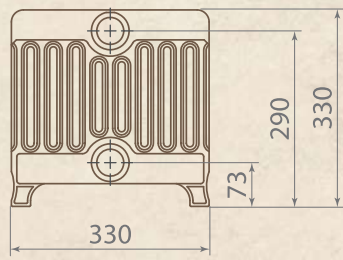
Радиаторы серии Queen изготавливаются не более 34 секций, устанавливается 2 секции с ножками при количестве секций до 20 шт, 3 секции с ножками при количестве секций от 21 до 29 и 4 секции с ножками при количестве секций от 30 до 34 шт.



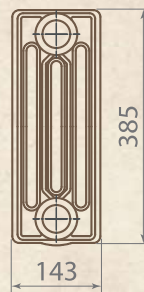
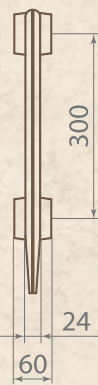
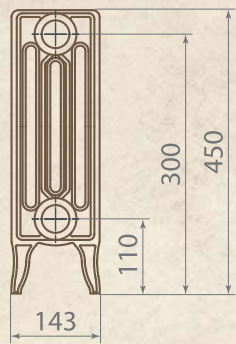
Neo



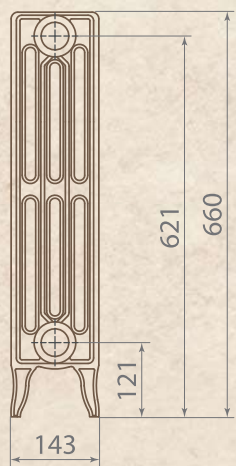
Модель радиатора	Neo 330/220	Neo 450/300	Neo 660/500	Neo 750/600
Теплоотдача $\Delta T=70$ °С, Вт	161	89	129	149
Теплоотдача $\Delta T=60$ °С, Вт	130	73	107	122
Размеры секции с ножками (ВхГхШ), мм	330x330x54	450x143x60	660x143x60	750x143x60
Размеры секции без ножек (ВхГхШ), мм	290x330x54	385x143x60	528x143x60	682x143x60
Межцентровое расстояние, мм	220	300	500	600
Вес секции с ножками, кг	7,4	3,4	5,1	5,8
Вес секции без ножек, кг	7,0	3,1	4,6	5,6



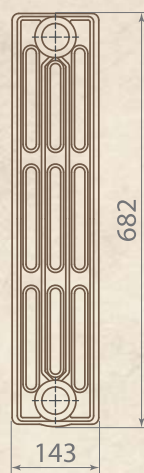
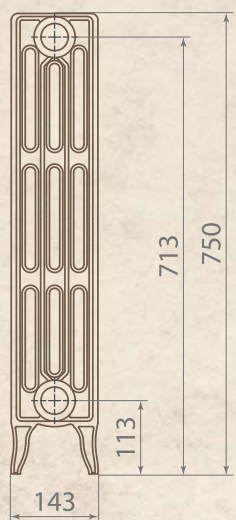
Neo 330/220



Neo 450/300



Neo 660/500



Neo 750/600

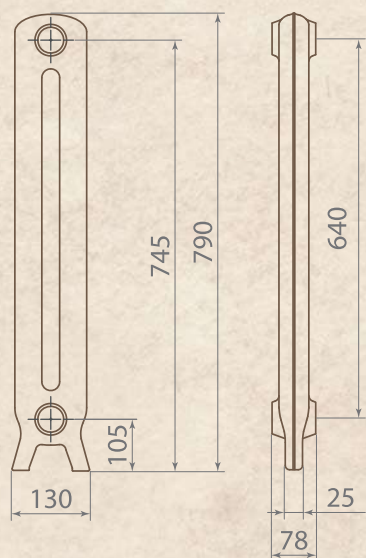
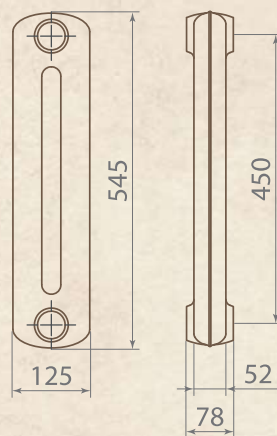
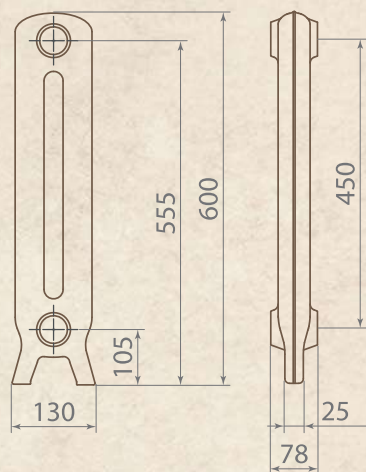
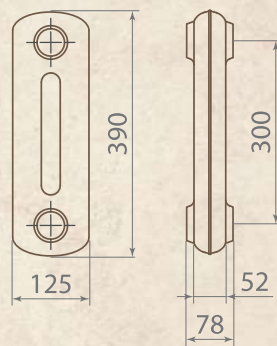
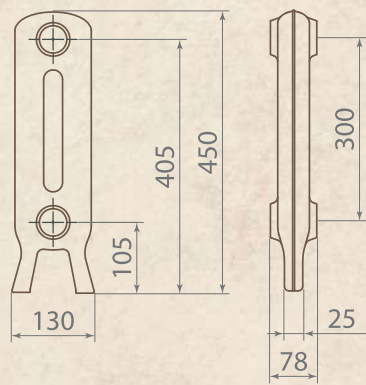
Радиаторы серии Neo изготавливаются не более 34 секций, устанавливается 2 секции с ножками при количестве секций до 20 шт, 3 секции с ножками при количестве секций от 21 до 29 и 4 секции с ножками при количестве секций от 30 до 34 шт.



Prince



Чугунный радиатор Prince из коллекции Echemet представляет собой прибор отопления с лаконичным дизайном, с гладкими и округлыми формами. Дизайн Prince - аутентичный, не потерявший своей оригинальности на протяжении более чем 100 лет. Прототипом модели послужил радиатор, который был запатентован еще в 1898 году American Radiator Company. Радиатор Prince ничуть не утратил своей истинной формы, сохранив утонченный и классический дизайн до наших дней. Прибор хорошо подойдет для помещений с высокими требованиями к гигиене и прекрасно впишется, благодаря своей форме и аутентичности в абсолютно любой интерьер.



Prince 450/300

Prince 600/450

Prince 790/640

Модель радиатора	Prince 450/300	Prince 600/450	Prince 790/640
Теплоотдача $\Delta T=70\text{ }^{\circ}\text{C}$, Вт	75	99	138
Теплоотдача $\Delta T=60\text{ }^{\circ}\text{C}$, Вт	62	83	114
Размеры секции с ножками (ВхГхШ), мм	450x130x78	600x130x78	790x130x78
Размеры секции без ножек (ВхГхШ), мм	390x125x78	545x125x78	735x125x78
Межцентровое расстояние, мм	300	450	640
Вес секции с ножками, кг	4,8	6,3	8,7
Вес секции без ножек, кг	4,5	6,8	7,9

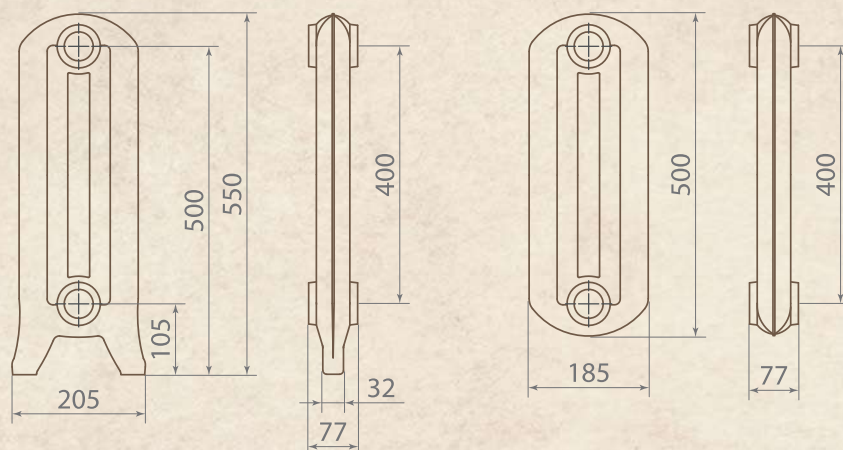
Радиаторы серии Prince изготавливаются не более 26 секций, устанавливается 2 секции с ножками при количестве секций до 10 шт, 3 секции с ножками при количестве секций от 11 до 19 шт и 4 секции с ножками при количестве секций от 20 до 26 шт.



Princess



Форма для литья радиатора Princess была впервые изготовлена в 1898 году компанией Ideal Radiator Company. В те времена эта модель была очень популярна в Северной Америке. Воссозданная на нашей фабрике модель Princess неотличима от оригинала того времени, форма секции с округлыми контурами и гладкой поверхностью идеально подходит как для современных, так и традиционных интерьеров.



Princess 550/400

Модель радиатора	Princess 550/400
Теплоотдача $\Delta T=70$ °C, Вт	129
Теплоотдача $\Delta T=60$ °C, Вт	107
Размеры секции с ножками (ВхГхШ), мм	550x205x77
Размеры секции без ножек (ВхГхШ), мм	500x185x77
Межцентровое расстояние, мм	400
Вес секции с ножками, кг	7,8
Вес секции без ножек, кг	6,6

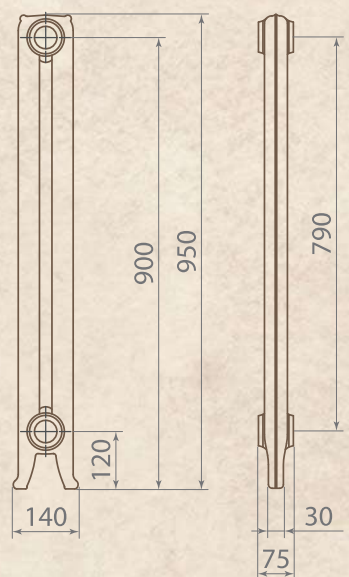
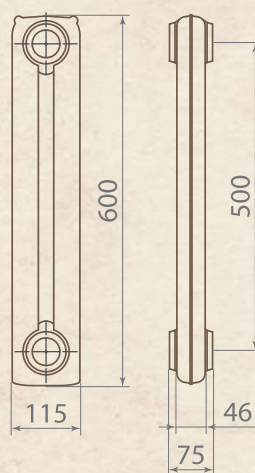
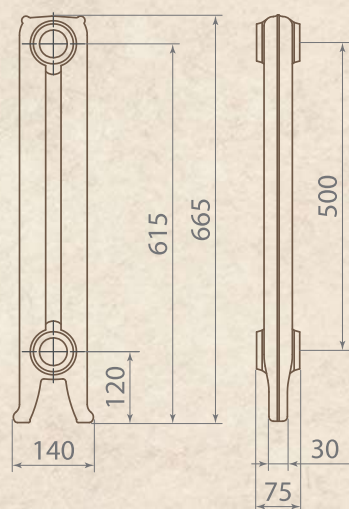
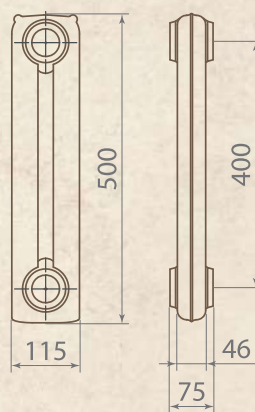
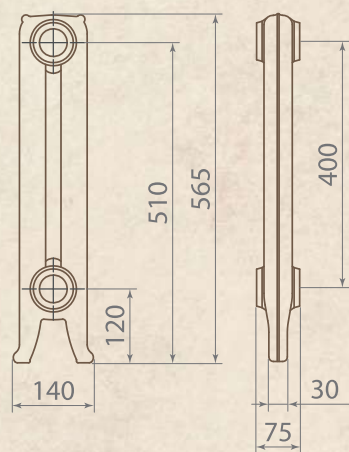
Радиаторы серии Princess изготавливаются не более 26 секций, устанавливается 2 секции с ножками при количестве секций до 10 шт, 3 секции с ножками при количестве секций от 11 до 19 шт и 4 секции с ножками при количестве секций от 20 до 26 шт.



Rosoco



Чугунный радиатор Rosoco представлен в венецианском стиле. Его прототипом послужила модель радиатора, созданная во Франции в начале XX века. Такие радиаторы были украшены легко читаемым орнаментом, столь популярным в XV-XVI веках, в эпоху венецианского кружева. Стройность радиатора подчеркнута не только узором, но и утонченными габаритами. Модель Rosoco является самой узкой, всего 115 мм, среди всей коллекции Echemet. Благодаря своим габаритам, радиатор Rosoco прекрасно расположится под узким подоконником, при этом сможет украсить как современный, так и классический интерьер, напоминая своему владельцу про времена эпохи Возрождения.



Rocosco 565/400

Rocosco 665/500

Rocosco 950/790

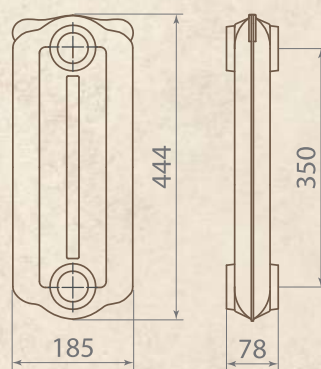
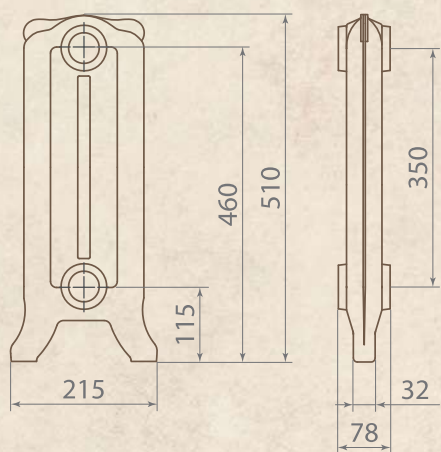
Модель радиатора	Rocosco 565/400	Rocosco 665/500	Rocosco 950/790
Теплоотдача $\Delta T=70\text{ }^{\circ}\text{C}$, Вт	99	110	144
Теплоотдача $\Delta T=60\text{ }^{\circ}\text{C}$, Вт	82	90	118
Размеры секции с ножками (ВхГхШ), мм	565x140x75	665x140x75	950x140x75
Размеры секции без ножек (ВхГхШ), мм	500x115x75	600x115x75	890x115x75
Межцентровое расстояние, мм	400	500	790
Вес секции с ножками, кг	5,9	8,1	9,7
Вес секции без ножек, кг	5,5	7,1	9,4



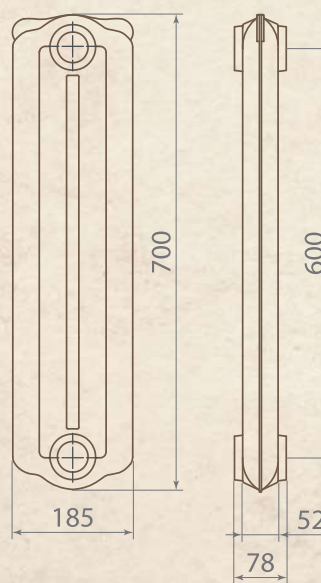
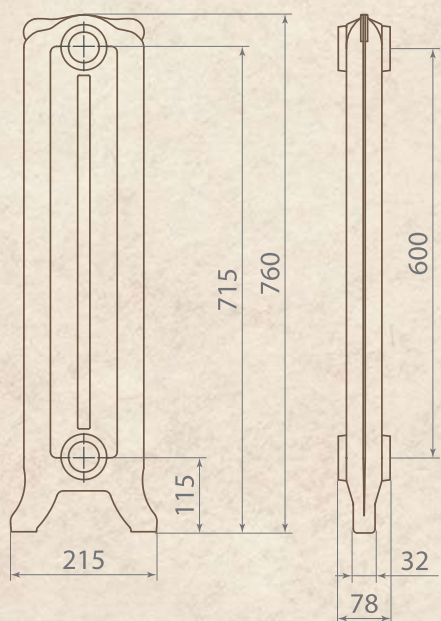
Romantica



Радиатор, объединивший в себе концепции классики и ар-нуво, родился в Париже в начале XIX века и был самым популярным радиатором того времени. Правильную двухколонную конструкцию украшает причудливый гребень, характерный для модернистского стиля. Цветочный орнамент соседствует со строгими вертикальными ребрами, а ножки стилизованы под «лапу льва».



Romantica 510/350



Romantica 760/600

Модель радиатора	Romantica 510/350	Romantica 760/600
Теплоотдача $\Delta T=70$ °С, Вт	137	169
Теплоотдача $\Delta T=60$ °С, Вт	113	139
Размеры секции с ножками (ВхГхШ), мм	510x215x78	760x215x78
Размеры секции без ножек (ВхГхШ), мм	444x185x78	700x185x78
Межцентровое расстояние, мм	350	600
Вес секции с ножками, кг	7,9	11,1
Вес секции без ножек, кг	6,4	10,5

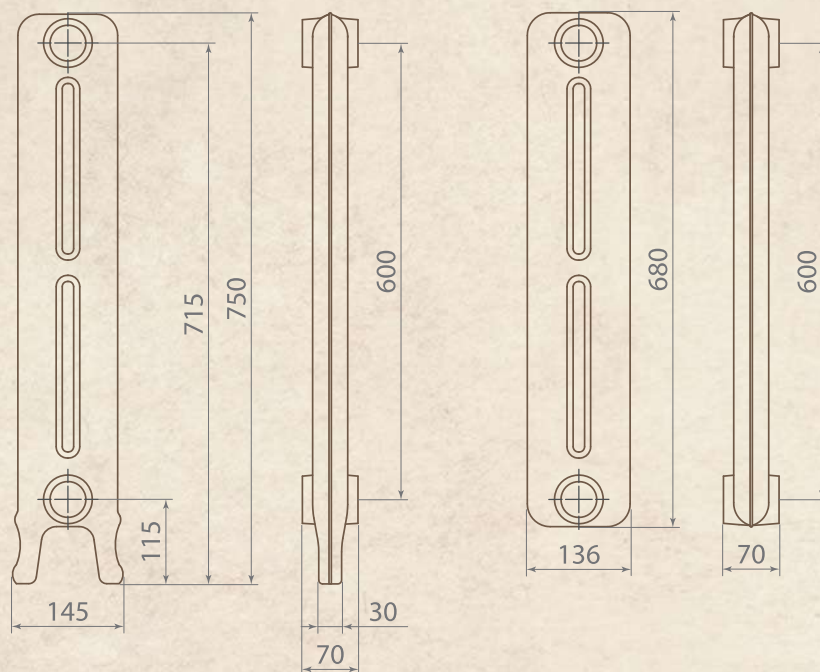
Радиаторы серии Romantica изготавливаются не более 26 секций, устанавливается 2 секции с ножками при количестве секций до 10 шт, 3 секции с ножками при количестве секций от 11 до 19 шт и 4 секции с ножками при количестве секций от 20 до 26 шт.



Venera



Разработанный в период модерна начала XX века, этот стройный радиатор имеет сложную структуру и паттерн, состоящий из тонких линий, которые подчеркивают всю грацию этого радиатора. Один из самых тонких радиаторов в нашей коллекции, он идеально подходит для небольших помещений. Радиатор Venera изготовлен с использованием традиционных методов литья серого чугуна с гарантированно длительным сроком эксплуатации.



Venera 750/600

Модель радиатора	Venera 750/600
Теплоотдача $\Delta T=70$ °C, Вт	151
Теплоотдача $\Delta T=60$ °C, Вт	124
Размеры секции с ножками (ВхГхШ), мм	750x145x70
Размеры секции без ножек (ВхГхШ), мм	680x136x70
Межцентровое расстояние, мм	600
Вес секции с ножками, кг	7,1
Вес секции без ножек, кг	6,8

Радиаторы серии Venera изготавливаются не более 26 секций, устанавливается 2 секции с ножками при количестве секций до 10 шт, 3 секции с ножками при количестве секций от 11 до 19 шт и 4 секции с ножками при количестве секций от 20 до 26 шт.



Комплектующие



Комплект вентилей прямой
цвет: темная бронза
размер: 1/2" x 1/2"
артикул: 0320-1057S000



Комплект вентилей угловой
цвет: темная бронза
размер: 1/2" x 1/2"
артикул: 0320-1057Z000



Комплект вентилей прямой
цвет: темная бронза
размер: 1/2" x 1/2"
артикул: 0320-1056S000



Комплект вентилей угловой
цвет: темная бронза
размер: 1/2" x 1/2"
артикул: 0320-1056Z000



Комплект вентилей угловой
цвет: бронза
размер: 1/2" x 3/4"
артикул: 0320-2000Z000



Комплект вентилей угловой
цвет: белый
размер: 1/2" x 3/4"
артикул: 0320-2000V00A



Комплект вентилей угловой
цвет: антрацит
размер: 1/2" x 3/4"
артикул: 0320-2000V00P



Вентиль угловой подающий
цвет: белый
размер: 1/2" x 3/4"
артикул: 0325-2000V00A



Вентиль угловой подающий
цвет: золото
размер: 1/2" x 3/4"
артикул: 0325-2000V00R



Вентиль угловой подающий
цвет: антрацит
размер: 1/2" x 3/4"
артикул: 0325-2000V00P



Вентиль угловой подающий
цвет: бронза
размер: 1/2" x 3/4"
артикул: 0325-2000Z000



Вентиль угловой запорный
цвет: белый
размер: 1/2" x 3/4"
артикул: 0323-2000V00A



Вентиль угловой запорный
цвет: бронза
размер: 1/2" x 3/4"
артикул: 0323-2000Z000



Вентиль угловой запорный
цвет: антрацит
размер: 1/2" x 3/4"
артикул: 0323-2000V00P



Вентиль угловой запорный
цвет: золото
размер: 1/2" x 3/4"
артикул: 0323-2000V00R



Вентиль прямой подающий
цвет: бронза
размер: 1/2" x 1/2"
артикул: 0338-1500Z000



Вентиль прямой подающий
цвет: белый
размер: 1/2" x 1/2"
артикул: 0338-1500VC0A



Вентиль угловой подающий
цвет: белый
размер: 1/2" x 1/2"
артикул: 0337-1500VC0A



Вентиль угловой подающий
цвет: бронза
размер: 1/2" x 1/2"
артикул: 0337-1500Z000



Вентиль угловой запорный
цвет: бронза
размер: 1/2" x 1/2"
артикул: 0341-1500Z000



Вентиль угловой запорный
цвет: белый
размер: 1/2" x 1/2"
артикул: 0341-1500VC0A



Вентиль прямой запорный
цвет: белый
размер: 1/2" x 1/2"
артикул: 0342-1500VC0A



Вентиль прямой запорный
цвет: бронза
размер: 1/2" x 1/2"
артикул: 0342-1500Z000



Комплект декоративных трубок
цвет: белый
размер: L160 x 18-20-1/2"
артикул: 0491-1500V16A



Комплект декоративных трубок
цвет: бронза
размер: L160 x 18-20-1/2"
артикул: 0491-1500Z160



Комплект декоративных трубок
цвет: хром
размер: L160 x 18-20-1/2"
артикул: 0491-1500C160



Комплект декоративных трубок
цвет: белый
размер: L160 x 18-20-1/2"
артикул: 0497-1500V16A



Комплект декоративных трубок
цвет: бронза
размер: L160 x 18-20-1/2"
артикул: 0497-1500Z160



Комплект декоративных трубок
цвет: хром
размер: L160 x 18-20-1/2"
артикул: 0497-1500C160



Заглушка для радиатора
цвет: золото
размер: 1/2"
артикул: 0322-1500D000



Заглушка для радиатора
цвет: бронза
размер: 1/2"
артикул: 0322-1500Z000



Заглушка для радиатора
цвет: хром
размер: 1/2"
артикул: 0322-1500C000



Воздухоотводный клапан
цвет: золото
размер: 1/2"
артикул: 0327-1500D000



Воздухоотводный клапан
цвет: бронза
размер: 1/2"
артикул: 0327-1500Z000



Воздухоотводный клапан
цвет: хром
размер: 1/2"
артикул: 0327-1500C000



Цветовые решения



Античное
серебро белое
/ C1



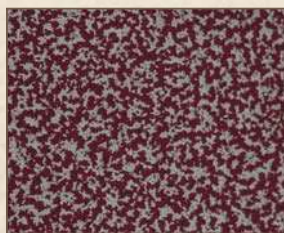
Античная
бронза
/ C2



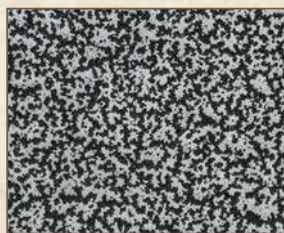
Античная
медь
/ C3



Античное
золото
/ C4



Античное
серебро красное
/ C5



Античное
серебро
/ C6



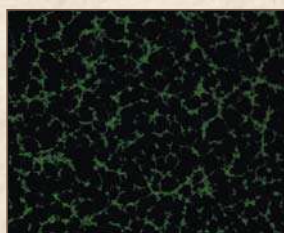
Античное
серебро темное
/ C7



Античный
вишневый
с золотом / C8



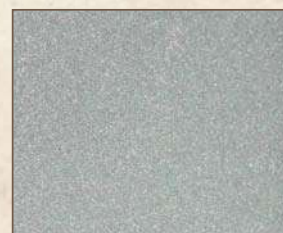
Античный
голубой
/ C9



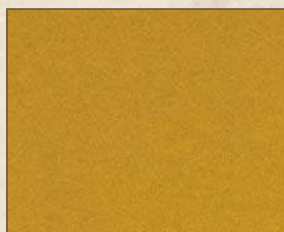
Античный
зеленый
/ C10



Античный
капучино
/ C11



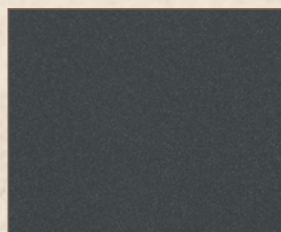
Бриллиантовый
металлик
/ C12



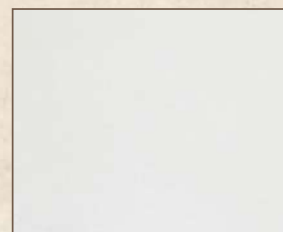
Золотой
металлик
/ C13



Медно-бронзовый
металлик
/ C14



Серый
металлик
/ C15



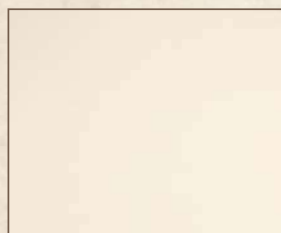
Муар
белый
/ C16



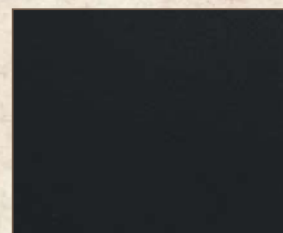
Муар
серый
/ C17



Муар
синий
/ C18



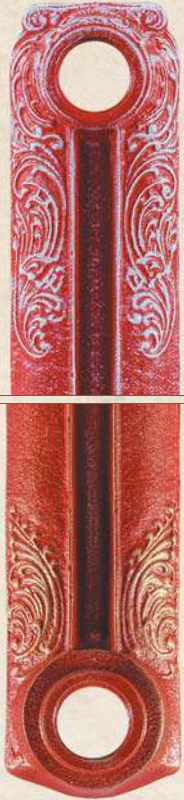
Муар
Слоновая кость
/ C19



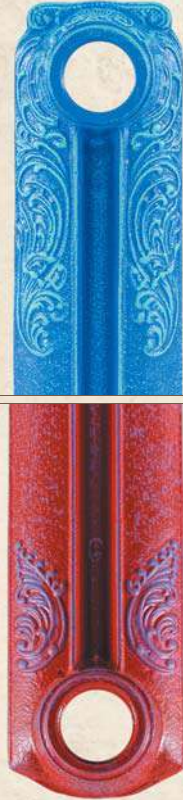
Муар
черный
/ C20

Учитывайте неточность цветопередачи при печати, согласовывайте цвет.

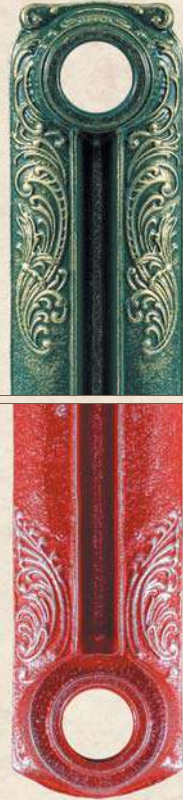
3020
/ Белый иней
RAL3020 / PWF



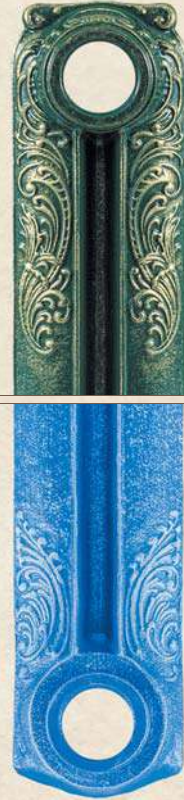
5015
/ Свежая зелень
RAL5015 / PFH



6005
/ Медь
RAL6005 / PCU



6005
/ Золото
RAL6005 / PGD



3020
/ Золото
RAL3020 / PGD



3020
/ Лаванда
RAL3020 / PLV



3020
/ Серебро
RAL3020 / PSR



5015
/ Белый иней
RAL5015 / PWF



9005
/ Готическая зелень
RAL9005 / PGG



9005
/ Золото
RAL9005 / PGD



9005
/ Серебро
RAL9005 / PSR



9005
/ Бронза
RAL9005 / PBR



9016
/ Медь
RAL9016 / PCU

9016
/ Золото
RAL9016 / PGD

Античное серебро белое
/ Лаванда
C1 / PLV

Античное серебро белое
/ Седая зелень
C1 / PGH

7047
/ Черный
RAL7047 / PBK



5015
/ Серебро
RAL5015 / PSR

9016
/ Седая зелень
RAL9016 / PGH



Античное серебро белое
/ Черный
C1 / PBK

9005
/ Бирюзовый перламутр
RAL9005 / PTM



5015 / Бирюзовый
перламутр
RAL5015 / PTM

Античный вишневый
с золотом / Серебро
C8 / PSR



Античный вишневый
с золотом / Бронза
C8 / PBR

9005
/ Красный
RAL9005 / PRD



9005
/ Белый иней
RAL9005 / PWF

Античный голубой
/ Седая зелень
C9 / PGH



Античный голубой
/ Белый иней
C9 / PWF

9005
/ Серебро
RAL9005 / PSR



9005 / Лазурный
перламутр
RAL9005 / PAM

Античный зеленый
/ Белый иней
C10 / PWF



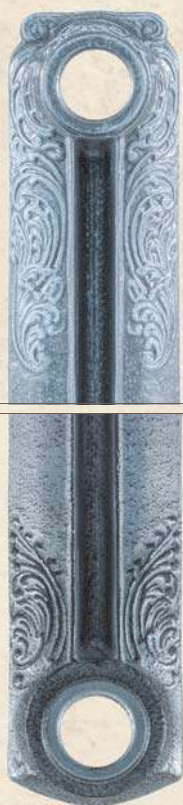
Античный голубой
/ Серебро
C9 / PSR

Античный медно-бронзовый
/ Лазурный перламутр
C12 / PAM



Бриллиантовый
металлик / Серебро
C15 / PSR

Бриллиантовый
металлик / Белый
C15 / PWT



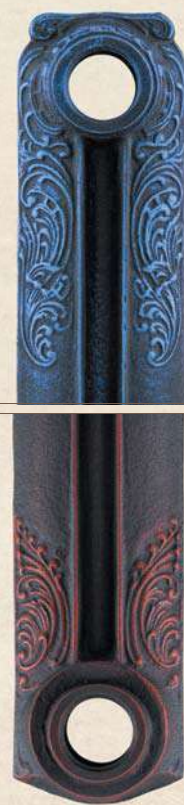
Бриллиантовый
металлик / Черный
C15 / PBK

Серый муар
/ Серебро
C19 / PSR



Серый муар
/ Золото
C19 / PGD

Серый муар / Лазурный
перламутр
C19 / PAM



Серый муар
/ Красный
C19 / PRD

Варианты обработки поверхности



Легкая полировка
с лаковым покрытием EP



Пескоструйная обработка
с лаковым покрытием SB



Патинирование серебром
на черной основе
RAL9005 / PSR



Патинирование состаренной
бронзой на черной основе
RAL9005 / PAB



Патинирование медью
на черной основе
RAL9005 / PCU



Патинирование бронзой
на черной основе
RAL9005 / PBR

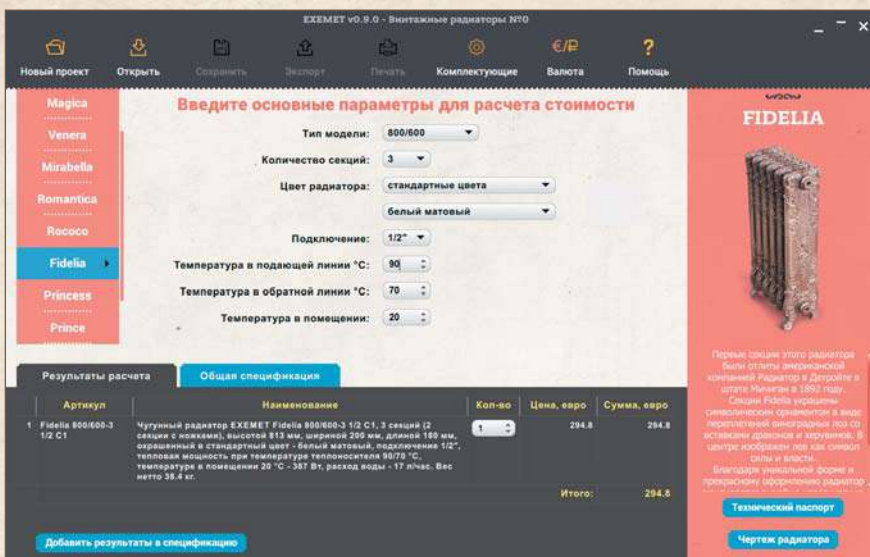
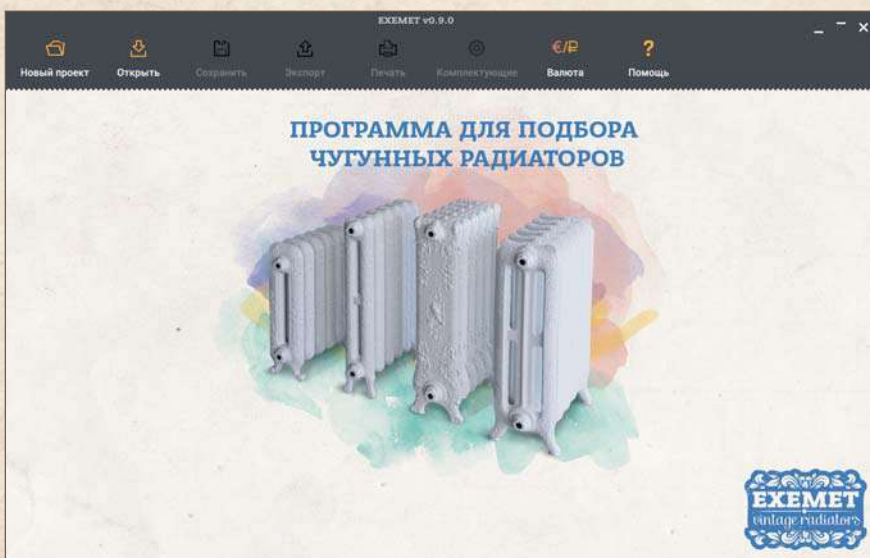


Патинирование золотом
на черной основе
RAL9005 / PGD



Программа подбора

Программа подбора радиаторов EXEMET предназначена для проектировщиков систем центрального отопления, менеджеров торговых компаний, инженеров, архитекторов. Удобный инструмент для подбора оборудования по заданным габаритным размерам радиатора и температурам теплоносителя и в помещении.



Скачать и установить программу EXEMET Calculator можно с сайта exemet.ru

