



ПАСПОРТ

Медно-алюминиевый прибор отопления

GEKON VENT

Производитель: ООО «Терморос Инжиниринг»

(Юр. адрес: 117393, г. Москва, ул. Архитектора Власова, д.55)

1. Назначение

Конвекторы Gekon Vent – современные экономичные отопительные приборы с естественной конвекцией, использующие небольшое количество теплоносителя и отвечающие российским стандартам. Конвекторы Gekon Vent предназначены для внутрипольного монтажа и использования в отопительных системах жилых, общественных и промышленных зданий, индивидуальных домов, коттеджей, садовых домиков и т.д.

2. Комплектация

- 2.1. Теплообменник.....1 шт.
- 2.2. Короб (включая рамку)1 шт.
- 2.3. Решетка.....1 шт.
- 2.4. Комплект вентиляторов1 шт.
- 2.5. Микропроцессорный регулятор1 шт.
- 2.6. Комплект для фиксации прибора в полу.....1 шт.
- 2.7. Инструкция по монтажу1 шт.

3. Технические данные

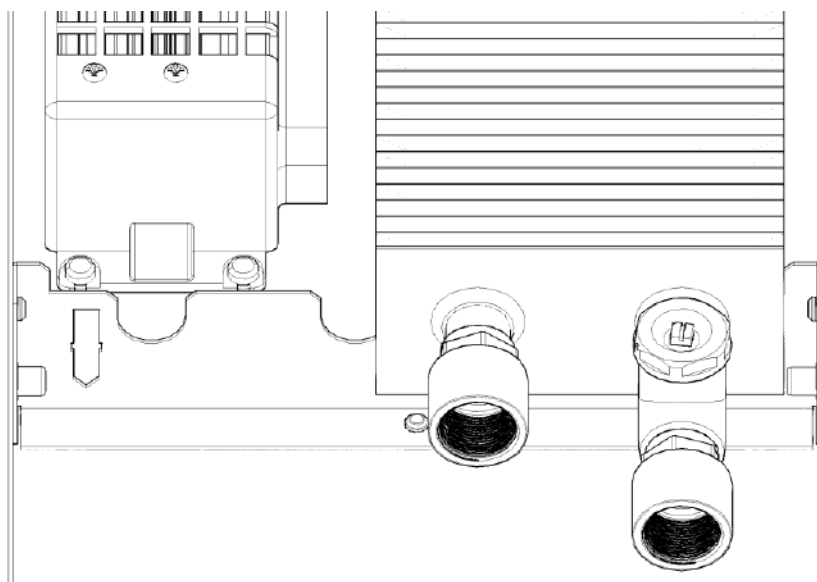
- 3.1. Конвектор состоит из теплообменника, короба, решетки, тангенциальных вентиляторов, микропроцессорного регулятора и установочных элементов. Теплообменник представляет собой круглую бесшовную трубу диаметром 16 мм из чистой меди, оребренную пластинами из чистого алюминия и снабженную латунными узлами подключения к отопительной системе. Теплообменник смещен относительно центра короба. Короб изготовлен из электролитически оцинкованного стального листа толщиной 0,9 мм, с отверстиями для подключения к трубопроводу. По периметру корпуса запрессована декоративная рамка из анодированного алюминия. Решетка может быть сворачиваемой или жесткой и изготовленной из алюминия или дерева. Тангенциальные вентиляторы имеют напряжение питания 24 В и обладают низкими шумовыми характеристиками и возможностью изменения скорости вращения при помощи микропроцессорного регулятора.
- 3.2. Приборы Gekon имеют сертификат соответствия ГОСТ Р.
- 3.3. Код модели: GDTL0. _____ / _____
высота длина тип решетка
- 3.4. Основные технические характеристики Gekon Vent:
 - Рабочее давление.....16 атм;
 - Опрессовочное давление.....24 атм;
 - Максимальная температура теплоносителя.....110°C;
 - Напряжение питания24В.
- 3.5. Тепловая мощность конкретных моделей медно-алюминиевых приборов отопления определяется по каталогу оборудования Gekon.

4. Монтаж и эксплуатация прибора

- 4.1. Монтаж и эксплуатация должны производиться специализированной монтажной организацией, имеющей допуск к данному виду деятельности, согласно требованиям СП 73.13330.2012

«Внутренние санитарно-технические системы зданий», СП 40-108-2004 «Проектирование и монтаж внутренних систем водоснабжения и отопления зданий из медных труб» и инструкциям по монтажу, поставляемым заводом-изготовителем. Монтаж и техническое обслуживание электрических компонентов прибора должны выполнять квалифицированные специалисты с соблюдением требований ПУЭ. По окончании монтажа должны быть проведены испытания смонтированного оборудования с составлением акта.

- 4.2. Размер подсоединений коллектора теплообменника к сети составляет G1/2" внутренняя резьба.
- 4.3. Короб устанавливается в пол с использованием уровня, кронштейнов и, если необходимо, крепления для регулирования высоты.
- 4.4. На входе/выходе прибора устанавливается запорно-регулирующая арматура.
- 4.5. После подключения арматуры монтируется кожух.
- 4.6. Запрещается использовать терморегулирующие клапаны без установки перемычек в однотрубных системах отопления многоэтажных домов.
- 4.7. В отопительной системе должен применяться теплоноситель, отвечающий требованиям СП 40-108-2004 «Проектирование и монтаж внутренних систем водоснабжения и отопления зданий из медных труб». Во избежание коррозии, рекомендуется поддерживать значение $pH = 6,5-9,0$, соотношение $HCO_3/SO_4 > 1$, содержание хлора - не более 30 мг/л, содержание твёрдых веществ < 7 мг/л. Во избежание истирания медных труб не допускается наличие в воде примесей, оказывающих абразивное воздействие на трубы (песка и т. п.).
- 4.8. В связи с часто происходящим завоздушиванием отопительных систем следует регулярно проверять наличие воздуха в приборе с помощью воздухоотводного клапана, и выпускать воздух, открывая клапан до истечения из него теплоносителя сплошной струйкой.



- 4.9. Не рекомендуется опорожнять систему отопления более чем на 15 дней в году.
- 4.10. Отопительный прибор до монтажа должен храниться в упакованном виде в закрытом помещении и быть защищен от воздействия влаги и химических веществ, вызывающих коррозию.
- 4.11. Приборы Gekon Vent могут применяться в системах отопления, заполненных антифризом. Антифриз должен строго соответствовать требованиям соответствующих технических условий.
- 4.12. При установке отопительного прибора во влажном помещении, наличие паров агрессивных веществ, таких как пары хлора, морской воды и прочих, может стать причиной преждевременного выхода отопительного прибора из строя.
- 4.13. Наличие сульфита натрия в теплоносителе системы отопления может стать причиной развития коррозии медных труб теплообменника.
- 4.14. Не допускается эксплуатация конвектора в условиях, приводящих к замерзанию в нем теплоносителя (например, при отключении циркуляции теплоносителя через конвектор и отрицательной температуре окружающего конвектор воздуха), что может привести к разрыву труб.

5. Рекомендации по расположению конвектора Gekon Vent

В случае отсутствия мостиков холода (температурных мостов) ограждающей конструкции существуют следующие рекомендации по монтажу внутривольных конвекторов марки Gekon:

- 5.1. Рекомендуемое расстояние от стенки ограждающей конструкции до ближнего края конвектора должно находиться в интервале 50 - 250 мм;
- 5.2. Допускается установка короба конвектора с непосредственным его примыканием к наружной стене с использованием качественной теплоизоляции между ними;
- 5.3. Гардины не должны находиться над конвектором;
- 5.4. Теплообменник внутри кожуха устанавливается со стороны ограждающей конструкции;
- 5.5. Конвектор по умолчанию поставляется в правом исполнении; если необходимо левое исполнение, теплообменник симметрично переставляется и устанавливается в пазы кронштейна.

6. Рекомендации по обвязке конвектора Gekon Vent

Подающая линия теплоносителя должна находиться со стороны помещения при высотах конвектора 8 и 11 см и сверху при высотах 14 и 19 см.

- 6.1. Подсоединение с торца короба – для глубин прибора с 230 мм и высот 80 и 110 мм.

На подаче прямой термостатический вентиль Danfoss RA-N 12. Снабжается электротермической головкой типа TWA-A или термуправлением с выносным датчиком с капилляром типа RA 5062.

На обратной – запорный вентиль типа FAR FV 1415 12 или Gekon GK 1400 12. Они поворачиваются примерно на 60° вокруг своей продольной оси, что бы умещались под решёткой. При этом остаётся доступным установка защитного колпачка на буксе.

- 6.2. Подсоединение с осевым терморегулирующим вентиляем для всех глубин прибора и высот 80 и 110 мм.

На подаче угловой термостатический вентиль с горизонтальной буксой Danfoss RA-N UK 12. Снабжается электротермической головкой типа TWA-A или термуправлением с выносным датчиком с капилляром типа RA 5062. На боковой стенке делается окно для трубы в осевой вентиль на расстоянии 128 мм от торцевой стенки.

- 6.3. Подсоединение для высот 140 и 190 мм может быть любыми прямыми и угловыми вентилями и осевым терморегулирующим вентиляем.

Универсальным приложением к Gekon Eco, Vent является осевой (горизонтальный) терморегулирующий вентиль Danfoss RA-N UK 12.

7. Подключение вентиляторов конвекторов Gekon Vent (GDTL0) через комнатный термостат (Т)

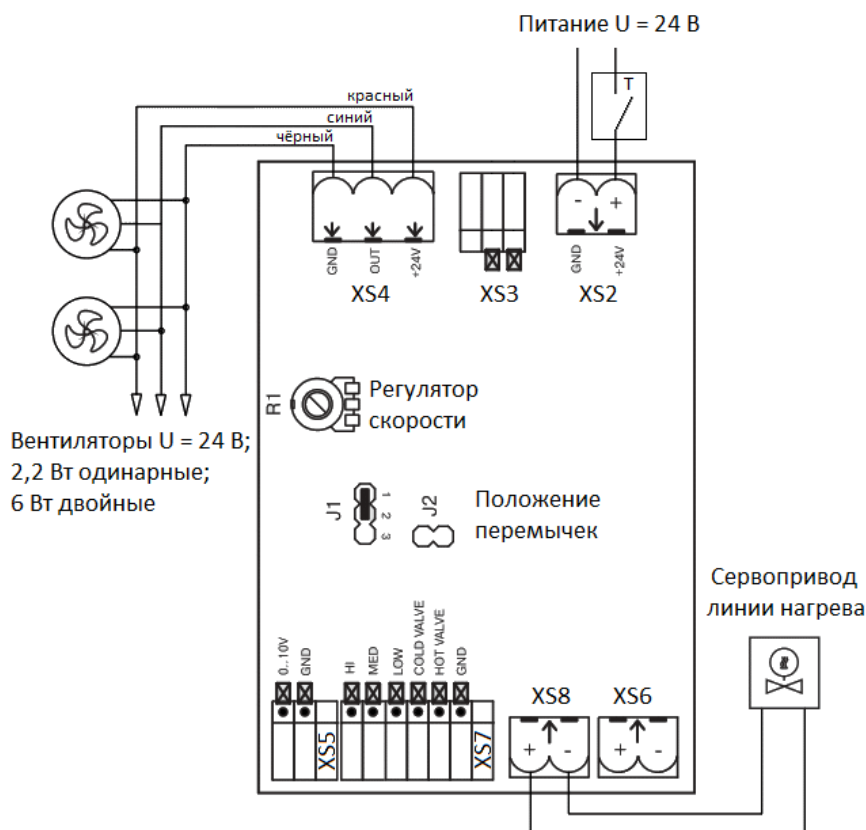


Схема подключения к плате конвектора:

- XS7 – подключение регулятора;
- XS4 – подключение вентиляторов;
- XS2 – подключение питания;
- XS8 – подключение сервопривода.

Изменение и поддержание температуры осуществляется следующими способами:

- включение и отключение вентиляторов;
- перекрытие и открытие подачи теплоносителя через теплообменник конвектора при помощи клапана с электрическим сервоприводом (нормально закрытая электротермическая головка);
- комбинации данных способов.

Скорость вращения вентиляторов задается вручную регулятором на плате с помощью шлицевой отвертки. Средней скорости вентиляторов соответствует положение шлица параллельно разъёму J2.

При снижении температуры воздуха в помещении ниже требуемой термостат подключает питание платы:

- происходит включение вентиляторов;
- присутствует напряжение на клеммах сервопривода.

При достижении требуемой температуры термостат отключает питание платы:

- происходит отключение вентиляторов;
- отсутствует напряжение на клеммах сервопривода.

8. Подключение вентиляторов конвекторов Gekon Vent (GDTL0) к настенному регулятору GDTL0.3S24V

Настенный регулятор GDTL0.3S24V предназначен для обеспечения требуемой температуры воздуха в помещении. Изменение и поддержание температуры осуществляется следующими способами:

- переключение скорости вращения вентиляторов;
- включение и отключение вентиляторов;
- перекрытие и открытие подачи теплоносителя через теплообменник конвектора при помощи клапана с электрическим сервоприводом (нормально закрытая электротермическая головка);
- комбинации данных способов.

Скорость вращения вентиляторов задается вручную либо изменяется автоматически. В автоматическом режиме скорость вращения вентилятора изменяется при изменении разницы требуемой и фактической температур помещения.

Более подробно режимы работы регулятора GDTL0.3S24V описаны в прилагаемой к нему инструкции по монтажу и эксплуатации.

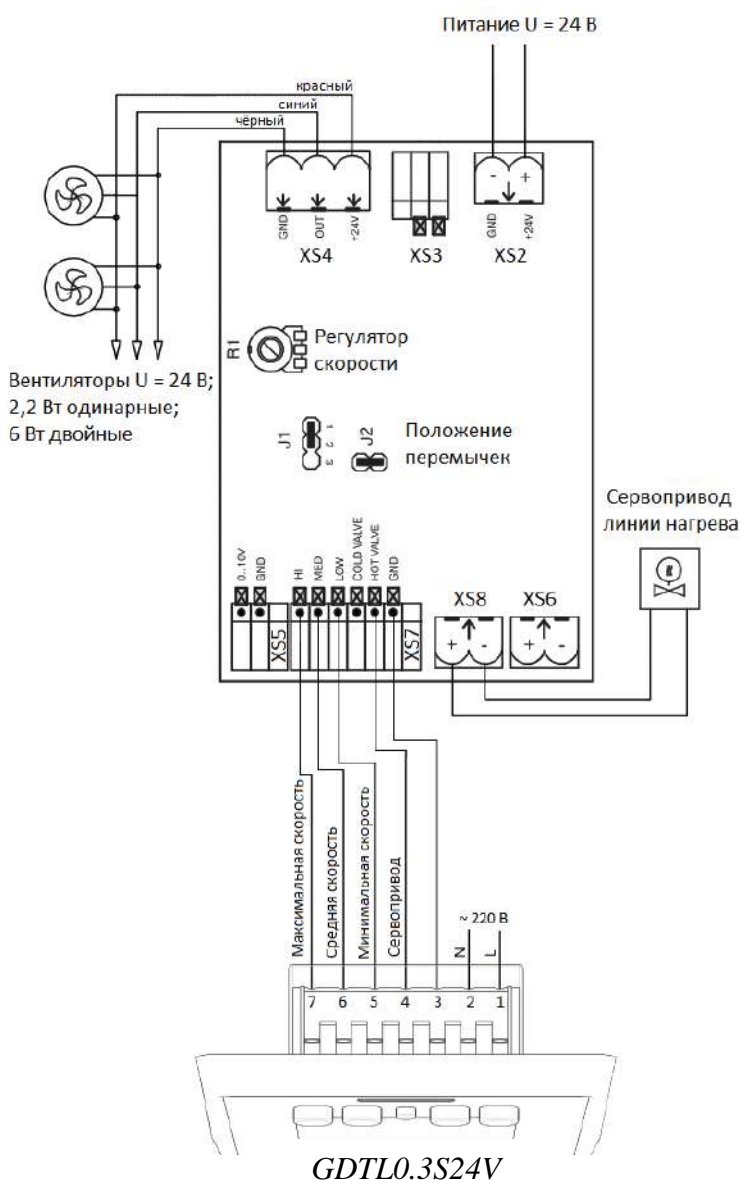


Схема подключения к плате конвектора:

- XS7 – подключение регулятора;
- XS4 – подключение вентиляторов;
- XS2 – подключение питания;
- XS8 – подключение сервопривода.

Длина соединительной линии (между регулятором и платой) не более 250 м. Количество конвекторов, подключенных на один настенный регулятор GDTL0.3S24V, не ограничено.

В случае, если перемычка J2 будет извлечена, вентиляторы будут работать на постоянной скорости.

9. Уровень звукового давления конвекторов Gekon Vent

Уровень звукового давления конвекторов Gekon Eco в зависимости от габаритов прибора приведён в таблице:

Высота конвектора	Уровень звукового давления, дБ(А)					
	≥ 80 см	≥ 100 см	≥ 140 см	≥ 200 см	≥ 280 см	≥ 400 см
8 и 11 см	25	26	27	28	29	30
14 и 19 см	21	22	23	24	25	26

10. Мощность энергопотребления вентиляторов в конвекторах Gekon Vent

Блок питания подбирается исходя из требуемой мощности.

Мощность энергопотребления вентиляторов при различной длине приведена в таблице:

Длина конвектора, см	≥ 100	≥ 150	≥ 200	≥ 250	≥ 300	≥ 350	≥ 400	≥ 450
Энергопотребление вентиляторов, Вт	7	9	11	13	15	18	20	22

Варианты блоков питания:

Код	Наименование
DR-30-24	Блок питания (адаптер) 220/24 В, 30 Вт
DR-60-24	Блок питания (адаптер) 220/24 В, 60 Вт
DR-100-24	Блок питания (адаптер) 220/24 В, 100 Вт
DRP-240-24	Блок питания (адаптер) 220/24 В, 240 Вт

11. Свидетельство о приемке

Дата выпуска «.....» 20..... г. Штамп ОТК

Начальник ОТК (.....).

12. Гарантийные обязательства.

12.1. АО Торговый дом «Терморос» предоставляет следующие гарантийные сроки на компоненты конвектора:

На все компоненты кроме электрических.....10 лет;

На электрические.....2 года.

12.2. В течение гарантийного срока представляющая производителя торговая организация (АО Торговый дом «Терморос») обязуется ремонтировать и обменивать вышедший из строя или дефектный прибор в течение гарантийного срока со дня продажи его торгующей организацией за исключением дефектов, возникших по вине потребителя, и при нарушении правил установки и эксплуатации. При выходе прибора из строя покупатель, не осуществляя его самостоятельного демонтажа, обязан в течение 3-х рабочих дней после обнаружения дефекта поставить в известность сервисную службу компании и согласовать с ней свои действия (демонтаж прибора и т.п.).

12.3. Для предоставления гарантийных условий обязательно наличие паспорта, гарантийного талона с указанием даты продажи, подписи и штампа торгующей организации, а также накладной или товарного чека.

12.4. На комплектующие и составные части изделия, замененные продавцом (уполномоченным сервисным центром) при его ремонте, устанавливается гарантийный срок равный оставшейся части гарантийного срока на данное изделие. При этом на само изделие продолжается прежний гарантийный срок.

Гарантийный талон к накладной № _____ от «___» _____ г.

В накладной приборы Gekon Vent определяются согласно уникальному коду (п. 3.3. Паспорта)

Приборы устанавливаются по адресу: _____

По всем вопросам, связанным с установкой или эксплуатацией прибора можно проконсультироваться с сервисной службой компании по тел. (499) 500-00-01

Дата продажи

Продавец

Штамп магазина

С паспортом и гарантийными обязательствами ознакомлен _____