

Sololift2 D-2

Руководство по монтажу и эксплуатации



Декларация о соответствии

Декларация о соответствии CE

Мы, компания Grundfos, со всей ответственностью заявляем, что изделия Sololift2 D-2, к которым относится настоящая декларация, соответствуют следующим Директивам Совета Евросоюза об унификации законодательных предписаний стран-членов ЕС:

- Механические устройства (2006/42/ЕС).
Применявшийся стандарт: EN 809: 2000.
- Низковольтное оборудование (2006/95/ЕС).
Применявшиеся стандарты: EN 60335-1: 2007 и EN 60335-2-41: 2003.
- Электромагнитная совместимость (2004/108/ЕС).
Применявшиеся стандарты: EN 61000-6-2 и EN 61000-6-3.
- Директива на строительные материалы и конструкции (89/106/ЕЭС).
Применявшийся стандарт: EN 12050-2.
- Соответствуют требованиям ТУ 3631-001-59379130-2005 и сертифицированы в системе ГОСТ Р.

Бьеррингбро, 15 марта 2011г.



Svend Aage Kaae
Technical Director
Grundfos Holding A/S
Poul Due Jensens Vej 7
8850 Bjerringbro, Дания

Лицо, уполномоченное подготавливать техническую документацию и имеющее право подписывать декларации о соответствии ЕС.

СОДЕРЖАНИЕ



AЯ56

	Стр.
1. Значение символов и надписей	3
2. Транспортировка	3
3. Общее описание	4
4. Применение	4
5. Перекачиваемые жидкости	4
6. Установка	4
7. Электрические подключения	4
8. Уход и техническое обслуживание	5
8.1 Сервисная документация	5
8.2 Уход	5
8.3 Инструкции по техническому обслуживанию	5
9. Технические данные	6
10. Обнаружение и устранение неисправностей	7
11. Утилизация отходов	8
12. Гарантии изготовителя	8
13. Сведения об изготовителе	8

Внимание

Прежде чем приступать к операциям по монтажу оборудования, необходимо внимательно изучить данное руководство по монтажу и эксплуатации. Установка и эксплуатация проводится в соответствии с местными требованиями, стандартом EN 12056-4, предъявляемых к подобному оборудованию.



Внимание

Эксплуатация данного оборудования должна производиться персоналом, владеющим необходимыми для этого знаниями и опытом работы. Лица с ограниченными физическими, умственными возможностями, с ограниченными зрением и слухом не должны допускаться к эксплуатации данного оборудования без сопровождения или без инструктажа по технике безопасности. Инструктаж должен проводиться персоналом, ответственным за безопасность указанных лиц. Доступ детей к данному оборудованию запрещен.



1. Значение символов и надписей

Внимание

Указания по технике безопасности, содержащиеся в данном руководстве по обслуживанию и монтажу, невыполнение которых может повлечь опасные для жизни и здоровья людей последствия, специально отмечены общим знаком опасности по стандарту DIN 4844-W00.



Этот символ вы найдете рядом с указаниями по технике безопасности, невыполнение которых может вызвать отказ оборудования, а также его повреждение.

Внимание

Рядом с этим символом находятся рекомендации или указания, облегчающие работу и обеспечивающие надежную эксплуатацию оборудования.

Указание

2. Транспортировка

При транспортировании автомобильным, железнодорожным, водным или воздушным транспортом изделие должно быть надежно закреплено на транспортных средствах с целью предотвращения самопроизвольных перемещений.

Условия хранения установок должны соответствовать группе "C" ГОСТ 15150.

3. Общее описание

D-2 - это компактная автоматическая насосная установка, предназначенная для перекачивания серых стоков из мест, в которых невозможно организовать сток в канализационную систему с использованием наклонных труб.

4. Применение

Устройство предназначено для откачки серых стоков.

Указание

Устройство крепится к полу для предотвращения подъема и поворота.

5. Перекачиваемые жидкости

Серые стоки.

Жидкости для очистки сантехнических устройств. Значение pH: 4-10.

Внимание

Запрещается использовать устройство для перекачки концентрированных химикатов или растворителей. Смотрите краткое руководство.

6. Установка

Внимание

Запрещается поднимать или тянуть устройство за кабель электропитания.

Необходимо обеспечить доступ к устройству для выполнения технического обслуживания и ремонта.

Устройство следует размещать в теплой комнате для предупреждения замерзания перекачиваемых жидкостей.

Необходимо убедиться, что все внешние трубопроводы имеют соответствующую изоляцию.

Указание

Выпускной трубопровод должен быть жестким, материал - медь либо жесткий ПВХ с неразъемными соединениями.

Для предотвращения передачи вибрации на здания необходимо убедиться в прочности крепления трубопровода, а также в неподвижности фитингов.

Чтобы вибрации не передавались на здание, рекомендуется установить между основанием насоса и зданием вибропоглощающий материал.

7. Электрические подключения

Необходимо убедиться, что значения рабочего напряжения и частоты тока устройства соответствуют параметрам источника электропитания на месте эксплуатации.

Подключение электрооборудования должно выполняться с соблюдением местных норм и правил.

Внимание

Устройство должно быть заземлено.




Место установки должно быть оборудовано автоматическим выключателем с функцией защиты при утечке на землю. Тем самым обеспечивается защита при использовании электроподключения с защитным контактом, либо другого штепселя с заземляющим контактом.



Устройство должно подключаться к внешнему сетевому выключателю с минимальным зазором между контактами 3 мм для каждого из полюсов.

При перегреве термовыключатель отключает электродвигатель, автоматическое включение происходит после его охлаждения.

Подключение электрооборудования выполняется согласно схеме, приведенной в следующей таблице.

Рынок	Европа	Великоб.	СН
Вилка			

8. Уход и техническое обслуживание

Внимание

Устройство должно обслуживаться только квалифицированным персоналом.

Если кабель питания поврежден, он должен быть заменен производителем, специалистом сервисной службы производителя или иным персоналом с соответствующим уровнем квалификации.

Для обеспечения бесперебойной работы рекомендуется использовать оригинальные запасные части компании Grundfos.



Информация о комплектах технического обслуживания приведена на сайте в разделе International website > WebCAPS > Service.

Перед передачей изделия в сервисный центр для технического обслуживания, его необходимо очистить, в противном случае гарантия будет аннулирована.

Указание

8.1 Сервисная документация

Сервисную документацию можно найти на сайте в разделе International website > WebCAPS > Service.

По всем вопросам обращайтесь в местное представительство компании Grundfos или Сервисный центр.

8.2 Уход

Насосная установка не требует какого-либо специального ухода, однако рекомендуется не реже одного раза в год проверять ее работу и состояние соединений трубопроводов.

Угольный фильтр заменяется не реже одного раза в год. См. раздел 8.3 *Инструкции по техническому обслуживанию*.

8.3 Инструкции по техническому обслуживанию

Конструкция устройства позволяет проводить техническое обслуживание при неисправном или засоренном насосе.

Цифры соответствуют рисункам на последних страницах настоящего документа.

Внимание

Перед проведением обслуживаемых работ необходимо достать предохранитель, вытянуть вилку или отключить источник питания. Убедитесь, что исключена возможность несанкционированного или случайного повторного включения напряжения.

Все вращающиеся узлы и детали должны быть неподвижны.

Устройство должно обслуживаться только квалифицированным персоналом.



Заедание рабочего колеса

- 1.1 Отключить питание.
- 1.2 Открыть крышку.
- 1.3 Вставить отвертку в паз на торце вала электродвигателя, повернуть вал электродвигателя влево и вправо для очистки рабочего колеса от загрязнения.
- 1.4 Установить крышку, включить источник питания и убедиться, что рабочее колесо свободно вращается.

Использование электрической дрели

- 2.1 Если изделие не работает при подаче электропитания, удалить стоки из туалета и резервуара можно, используя в качестве привода электрическую дрель. Отключить источник питания.

Посторонний предмет в резервуаре.

- 3.1 Если уровень воды в резервуаре выше фланца электродвигателя, спустить воду из резервуара через сливной шланг. Отключить источник питания.
- 3.2 Открыть крышку.
- 3.3 Отвинтить четыре винта на фланце электродвигателя.
- 3.4 Поднять фланец электродвигателя для уменьшения давления на кольцевое уплотнение. Вставить отвертку в паз под кабелем питания и нажать по направлению вниз.
- 3.5 Достать блок электронасоса за ручки.

Указание *Блок поднимать вертикально, не наклонять!*

- 3.6 Проверить и очистить резервуар и рабочее колесо.

Указание *Перед установкой крышки проверить правильность работы реле давления (осторожно нажать на мембрану).*

Заедание реле давления.

Указание *Реле давления можно снять отдельно.*

Если уровень воды в резервуаре выше фланца электродвигателя, спустить воду из резервуара через сливной шланг. См. 3.1. Отключить источник питания.

- 4.1 Открыть крышку. Повернуть байонетную муфту на 10 ° по часовой стрелке. Достать реле давления.
- 4.2 Проверить и очистить мембрану реле давления.

Указание *Перед установкой крышки проверить правильность работы реле давления (осторожно нажать на мембрану).*

Указание *Смазать на фланце электродвигателя место посадки кольцевого уплотнения реле давления.*

Угольный фильтр

5. Угольный фильтр заменяется не реже одного раза в год.

9. Технические данные

Напряжение питания

1 x 220-240 В -10 %/+6 %, 50 Гц.

Потребляемая мощность

280 Вт.

Кoeffициент мощности

cos φ 0,90/0,95.

Частота вращения

2800 мин⁻¹.

Номинальный ток

1,3 А.

Класс изоляции

F.

Расход

Не более 119 л/мин.

Напор в системе

Не более 5,5 м.

Кабель питания

1,2 м, 0,75 мм² (H05VV-F-3G).

Масса нетто

4,3 кг.

Уровни пуска и останова насоса

Пуск: 58 мм от дна.

Останов: 35 мм от дна.

Температура жидкости

До 50 °С.

Температура окружающей среды

От +5 до +35 °С.

Рабочий режим

S3 - 50 % - 1 минута

(30 с включен, 30 с выключен).

Маркировка



Сертификаты



10. Обнаружение и устранение неисправностей

Внимание



Достать предохранитель, вытянуть вилку или отключить источник питания. Убедитесь, что исключена возможность несанкционированного или случайного повторного включения напряжения.

Все вращающиеся узлы и детали должны быть неподвижны.

Устройство должно обслуживаться только квалифицированным персоналом.

См. также раздел 8.3 Инструкции по техническому обслуживанию.

Неисправность	Причина	Устранение неисправности
1. Не запускается электродвигатель, когда жидкость в резервуаре достигает уровня пуска.	a) Нет электропитания двигателя.	Проверить источник питания.
	b) Перегорел предохранитель. Если перегорел новый предохранитель, значит неисправен кабель или электродвигатель.	Заменить предохранитель. Проверить кабель и электродвигатель. При неисправности кабеля или электродвигателя заменить неисправные детали.
	c) Рабочее колесо заело, термовыключатель сработал.	Освободить рабочее колесо, дождаться охлаждения электродвигателя и повторного включения термовыключателя.
	d) Заело реле давления.	Проверить реле давления.
2. Электродвигатель гудит, но не работает.	a) Заело рабочее колесо.	Освободить рабочее колесо и убедиться, что оно вращается свободно.
	b) Неисправен электродвигатель или конденсатор.	Заменить электродвигатель или конденсатор.
3. Электродвигатель работает постоянно или с нерегулярными интервалами.	a) Утечка из всасывающей линии воды в резервуар.	Проверить бытовые приборы на наличие утечек.
	b) Вода утекает из выпускного трубопровода обратно в резервуар.	Проверить обратный клапан.
	c) Неисправность реле давления.	Заменить реле давления.
4. Электродвигатель работает, но не откачивает воду.	a) Засорен насос или резервуар.	Устранить засор.
	b) Воздушная пробка в насосе, либо забита отдушина в корпусе насоса.	Проверить работу воздушного клапана резервуара. Проверить сухость угольного фильтра. Убедиться, что отдушина в корпусе насоса не засорена.
	c) Засорен напорный патрубок или трубопровод.	Убрать засор. Проверить обратный клапан.

Неисправность	Причина	Устранение неисправности
5. Насосная установка медленно откачивает воду.	a) Выпускной трубопровод слишком длинный или имеет большое количество колен.	Увеличить размер выпускного трубопровода (не более 32 мм). Заменить трубопровод для уменьшения количества колен. Заменить угловые колена криволинейными.
	b) Течь в корпусе насоса.	Заменить корпус насоса (ремонтная деталь).
	c) Засор в насосе.	Убедиться, что вал электродвигателя вращается свободно. Для очистки рабочего колеса снять фланец электродвигателя.
6. Насосная установка издает сильный шум, но вода откачивается.	a) Посторонний предмет бьется о рабочее колесо.	Убрать посторонний предмет.
7. Запах из резервуара.	a) Загрязнен угольный фильтр.	Заменить угольный фильтр.
8. Медленно сливается вода из душа или другого бытового прибора, подключенного к нижним всасывающим линиям. Обратный поток от насосной установки.	b) Засор в насосе.	Убедиться, что вал электродвигателя вращается свободно. Для очистки рабочего колеса снять фланец электродвигателя.
	c) Изменился уровень пуска.	Проверить реле давления.
	d) Слишком маленький диаметр всасывающего трубопровода.	Использовать трубопровод большего диаметра.

11. Утилизация отходов

Данное изделие, а также узлы и детали должны утилизироваться в соответствии с требованиями экологии:

1. Используйте общественные или частные службы сбора мусора.
2. Если такие организации или фирмы отсутствуют, свяжитесь с ближайшим филиалом или Сервисным центром Grundfos (не применимо для России).

12. Гарантии изготовителя

На все установки предприятие-производитель предоставляет гарантию 24 месяца со дня продажи. При продаже изделия, покупателю выдается Гарантийный талон. Условия выполнения гарантийных обязательств см. в Гарантийном талоне.

Условия подачи рекламаций

Рекламации подаются в Сервисный центр Grundfos (адреса указаны в гарантийном талоне), при этом необходимо предоставить правильно заполненный Гарантийный талон.

13. Сведения об изготовителе

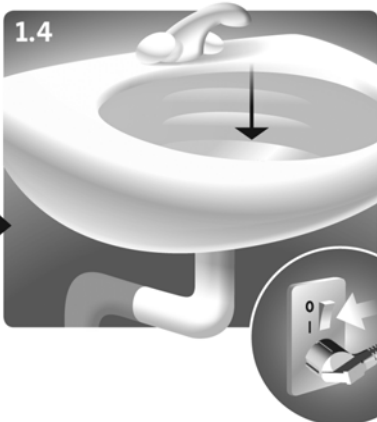
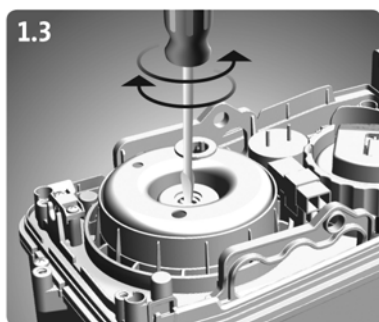
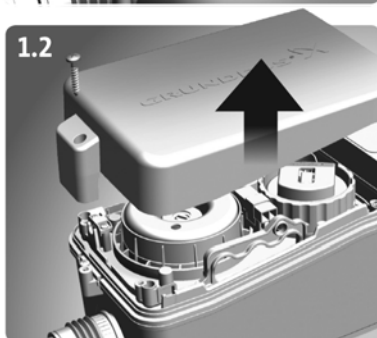
"Grundfos Holding A/S"

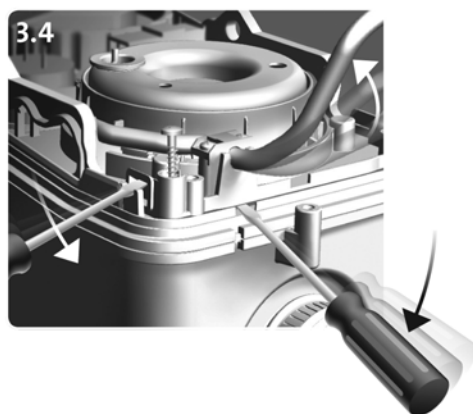
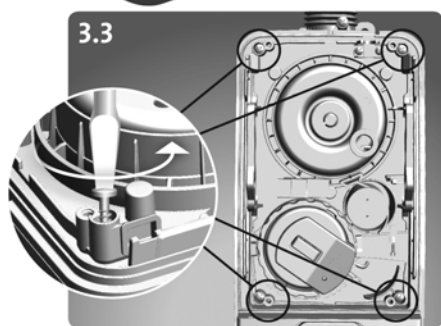
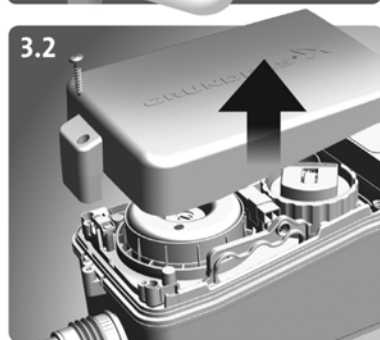
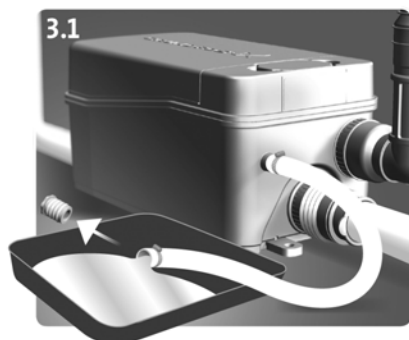
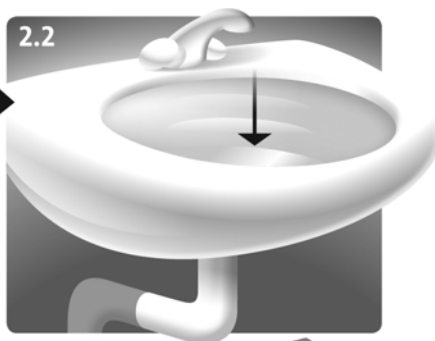
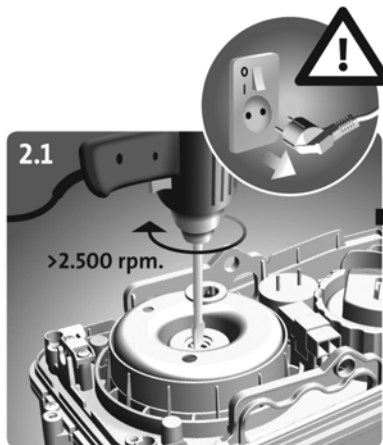
Poul Due Jensens Vej 7
DK-8850 Bjerringbro
Denmark

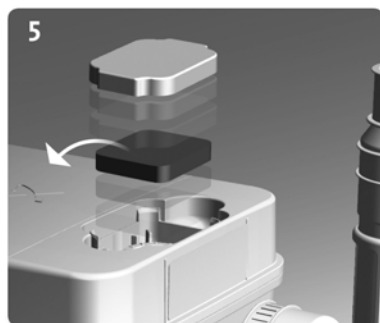
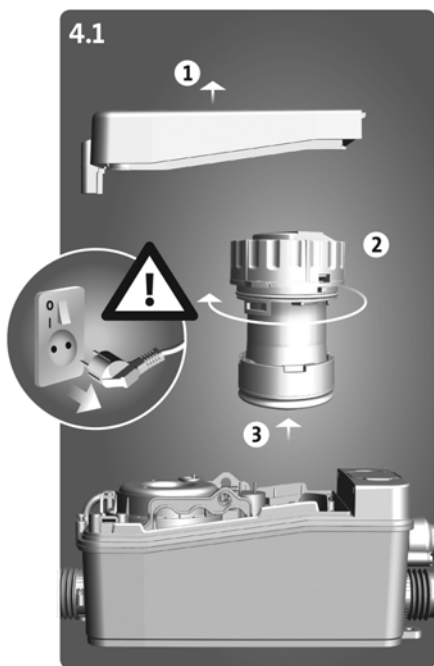
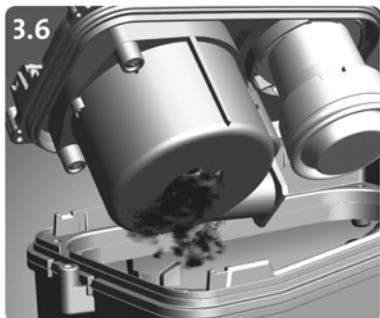
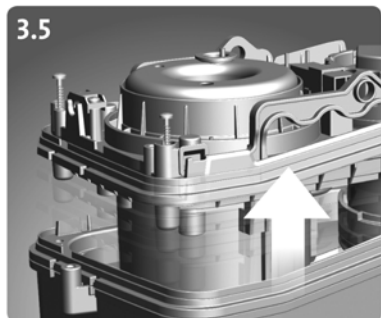
По всем вопросам просим обращаться:

ООО "Грундфос"

109544, г. Москва, ул. Школьная, д. 39-41, стр. 1
Телефон +7 (495) 737 30 00
Факс +7 (495) 737 75 36







Malaysia

GRUNDFOS Pumps Sdn. Bhd.
7 Jalan Peguam U1/25
Glenmarie Industrial Park
40150 Shah Alam
Selangor
Phone: +60-3-5569 2922
Telefax: +60-3-5569 2866

México

Bombas GRUNDFOS de México S.A. de C.V.
Boulevard TLC No. 15
Parque Industrial Stiva Aeropuerto
Apodaca, N.L. 66600
Phone: +52-81-8144 4000
Telefax: +52-81-8144 4010

Netherlands

GRUNDFOS Netherlands
Veluwezoom 35
1326 AE Almere
Postbus 22015
1302 CA ALMERE
Tel.: +31-88-478 6336
Telefax: +31-88-478 6332
E-mail: info_gnl@grundfos.com

New Zealand

GRUNDFOS Pumps NZ Ltd.
17 Beatrice Tinsley Crescent
North Harbour Industrial Estate
Albany, Auckland
Phone: +64-9-415 3240
Telefax: +64-9-415 3250

Norway

GRUNDFOS Pumper A/S
Strømsveien 344
Postboks 235, Leirdal
N-1011 Oslo
Tlf.: +47-22 90 47 00
Telefax: +47-22 32 21 50

Poland

GRUNDFOS Pompy Sp. z o.o.
ul. Klonowa 23
Baranowo k. Poznania
PL-62-081 Przeźmierowo
Tel: (+48-61) 650 13 00
Fax: (+48-61) 650 13 50

Portugal

Bombas GRUNDFOS Portugal, S.A.
Rua Calvet de Magalhães, 241
Apartado 1079
P-2770-153 Paço de Arcos
Tel.: +351-21-440 76 00
Telefax: +351-21-440 76 90

România

GRUNDFOS Pompe România SRL
Bd. Biruintei, nr 103
Pantelimon county Ilfov
Phone: +40 21 200 4100
Telefax: +40 21 200 4101
E-mail: romania@grundfos.ro

Russia

ООО Грундфос
Россия, 109544 Москва, ул. Школьная
39
Тел. (+7) 495 737 30 00, 564 88 00
Факс (+7) 495 737 75 36, 564 88 11
E-mail grundfos.moscow@grundfos.com

Serbia

GRUNDFOS Predstavništvo Beograd
Dr. Milutina Ivkovića 2a/29
YU-11000 Beograd
Phone: +381 11 26 47 877 / 11 26 47 496
Telefax: +381 11 26 48 340

Singapore

GRUNDFOS (Singapore) Pte. Ltd.
24 Tuas West Road
Jurong Town
Singapore 638381
Phone: +65-6865 1222
Telefax: +65-6861 8402

Slovenia

GRUNDFOS d.o.o.
Šlandrova 8b, SI-1231 Ljubljana-Črnuče
Phone: +386 1 568 0610
Telefax: +386 1 568 0619
E-mail: slovenia@grundfos.si

South Africa

Corner Mountjoy and George Allen
Roads
Wilbart Ext. 2
Bedfordview 2008
Phone: (+27) 11 579 4800
Fax: (+27) 11 455 6066
E-mail: lsmart@grundfos.com

Spain

Bombas GRUNDFOS España S.A.
Camino de la Fuentecilla, s/n
E-28110 Algete (Madrid)
Tel.: +34-91-848 8800
Telefax: +34-91-628 0465

Sweden

GRUNDFOS AB
Box 333 (Lunnagårdsgatan 6)
431 24 Mölndal
Tel.: +46(0)771-32 23 00
Telefax: +46(0)31-331 94 60

Switzerland

GRUNDFOS Pumpen AG
Bruggacherstrasse 10
CH-8117 Fällanden/ZH
Tel.: +41-1-806 8111
Telefax: +41-1-806 8115

Taiwan

GRUNDFOS Pumps (Taiwan) Ltd.
7 Floor, 219 Min-Chuan Road
Taichung, Taiwan, R.O.C.
Phone: +886-4-2305 0868
Telefax: +886-4-2305 0878

Thailand

GRUNDFOS (Thailand) Ltd.
92 Chaloe Phrakiat Rama 9 Road,
Dokmai, Pravej, Bangkok 10250
Phone: +66-2-725 8999
Telefax: +66-2-725 8998

Turkey

GRUNDFOS POMPA San. ve Tic. Ltd.
Sti.
Gebze Organize Sanayi Bölgesi
Ihsan dede Caddesi,
2. yol 200. Sokak No. 204
41490 Gebze/ Kocaeli
Phone: +90 - 262-679 7979
Telefax: +90 - 262-679 7905
E-mail: satis@grundfos.com

Ukraine

ТОВ ГРУНДФОС УКРАЇНА
01010 Київ, Вул. Московська 86,
Тел.: (+38 044) 390 40 50
Факс: (+38 044) 390 40 59
E-mail: ukraine@grundfos.com

United Arab Emirates

GRUNDFOS Gulf Distribution
P.O. Box 16768
Jebel Ali Free Zone
Dubai
Phone: +971-4- 8815 136
Telefax: +971-4-8815 136

United Kingdom

GRUNDFOS Pumps Ltd.
Grovebury Road
Leighton Buzzard/Beds. LU7 8TL
Phone: +44-1525-850000
Telefax: +44-1525-850011

U.S.A.

GRUNDFOS Pumps Corporation
17100 West 118th Terrace
Olathe, Kansas 66061
Phone: +1-913-227-3400
Telefax: +1-913-227-3500

Uzbekistan

Представительство ГРУНДФОС в
Ташкенте
700000 Ташкент ул. Усмана Носира 1-й
тулик 5
Телефон: (3712) 55-68-15
Факс: (3712) 53-36-35

DTW: 60142492

97816236 0411

Взамен 97816236 0211

RU

ECM: 1072768

The name Grundfos, the Grundfos logo, and the payoff Be-Think-Innovate are registered trademarks owned by Grundfos Management A/S or Grundfos A/S, Denmark. All rights reserved worldwide.
