

# JÄSPI®

## Jäspi GTV TEKNIK

### Теплоаккумулятор для всех источников энергии



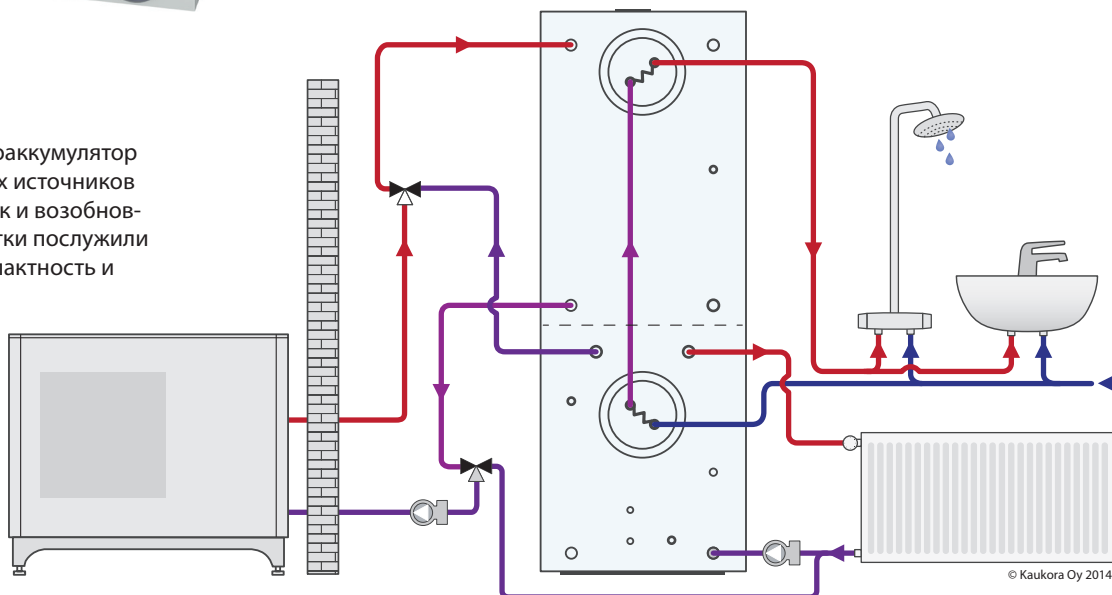
- Применяется с традиционными источниками тепла (котлы), геотермальными тепловыми насосами (работающими как по технике догрева так и переменной конденсации), тепловыми насосами воздух-вода и солнечными коллекторами
- Встроенная разделяющая пластина, с помощью которой получают эффективное распределение тепла
- Стандартно оснащен тремя змеевиками из гребенчатой меди – два на гвс и один для зарядки энергией солнца
- Оптимизированный по габаритам: узкий, невысокий и квадратный по сечению – не требует много места для монтажа, проходит в узкие дверные проемы и в низкие помещения
- Очень низкие теплопотери – безфреоновая полиуретановая изоляция с закрытыми порами реализована по технологии формовочного литья
- Улучшенные штуцеры подключения – более удобный монтаж и простое обнаружение мест возможных протечек
- Разработан и производится в Финляндии



### JÄSPI GTV TEKNIK

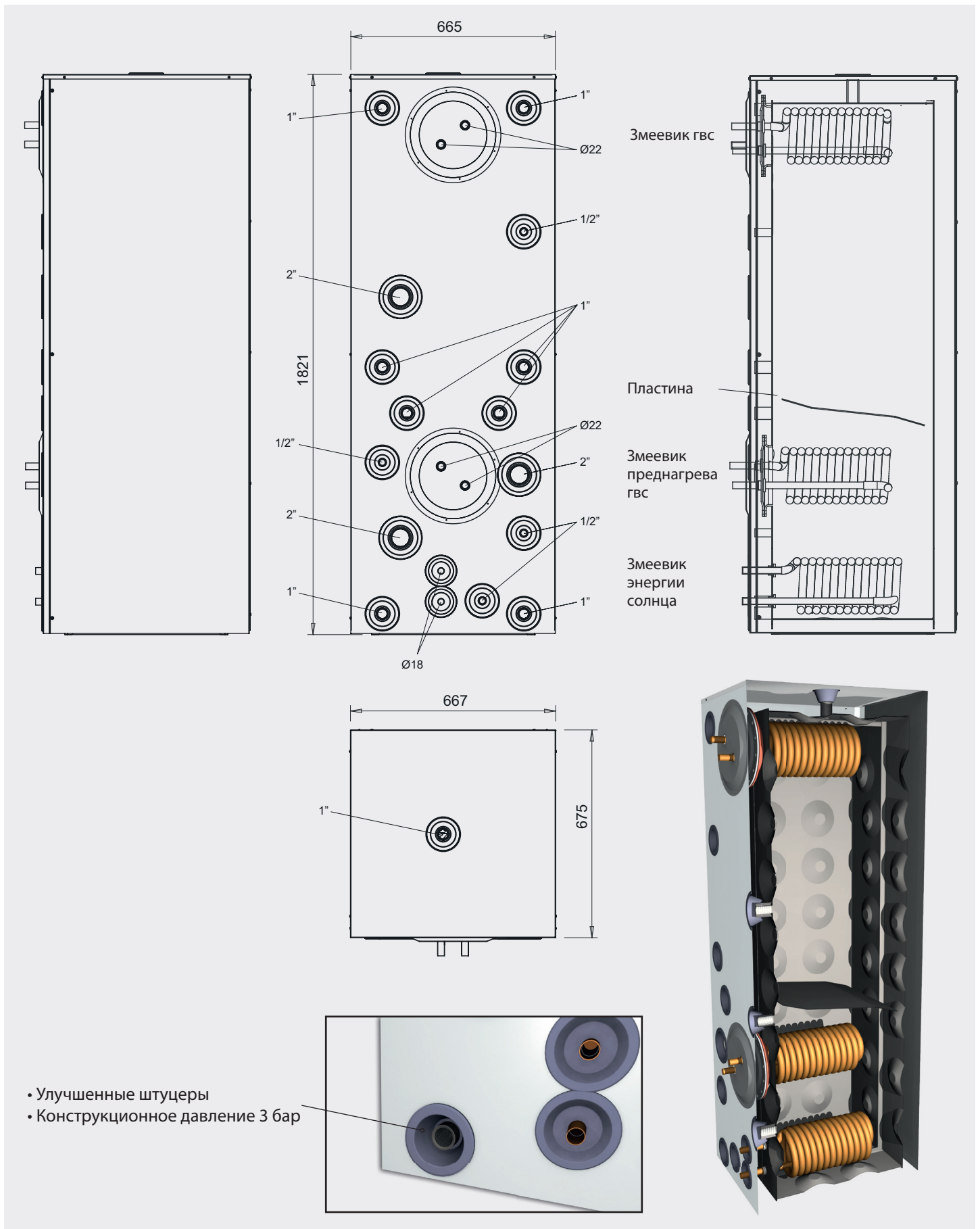
Новый JÄSPI GTV Teknik – теплоаккумулятор подходит практически для всех источников энергии, как традиционных, так и возобновляемых. Основой для разработки послужили многофункциональность, компактность и энергоэффективность.

Jäspi GTV Teknik спроектирован без компромиссов!



© Kaukora Oy 2014

[www.kaukora.fi](http://www.kaukora.fi)



- Улучшенные штуцеры
- Конструктивное давление 3 бар

С правом на изменение габаритов и конструкции

Дилер:



**KAUKORA OY**

Tuotekatu 11 • PL 21 • 21201 Raisio  
 Тел. +358 2 437 4600  
 Факс +358 2 437 4650  
[www.kaukora.fi](http://www.kaukora.fi)  
[kaukora@kaukora.fi](mailto:kaukora@kaukora.fi)