

Универсальные твердотопливные котлы Parpol
серия PL - MAX

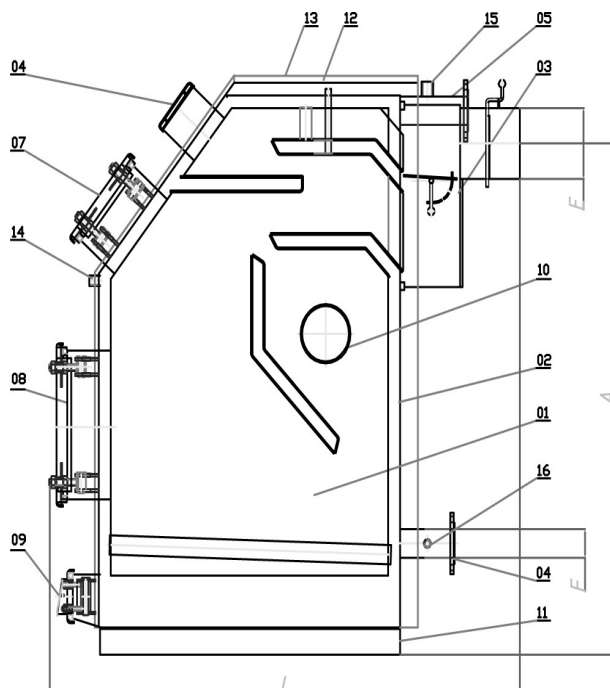
ТЕХНИЧЕСКИЙ ПАСПОРТ.
ИНСТРУКЦИЯ к МОНТАЖУ и ЭКСПЛУАТАЦИИ.



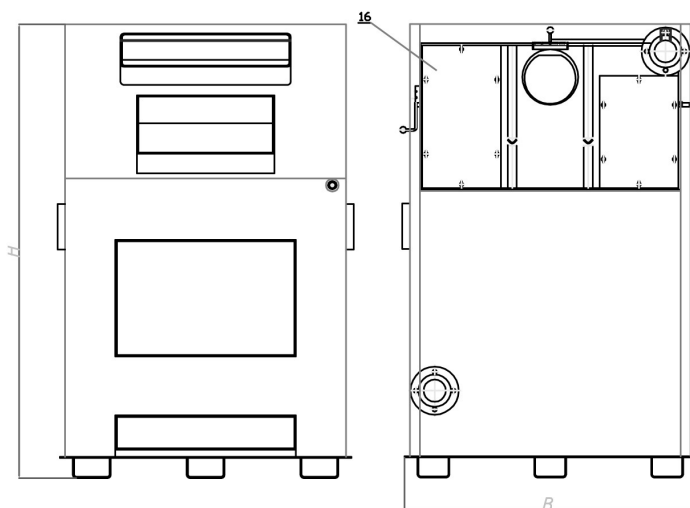
Содержание

1	Конструкция котла.....	2
1.1	Размеры.....	2
1.2	Таблица технических данных в соответствии с нормативом EN 303-5.....	2
1.3	Информация о продукции.....	3
2	Рекомендации по транспортировке и хранению котла.....	3
2.1	Форма поставки.....	3
2.2	Что входит в комплект поставки.....	3
3	Установка котла.....	4
3.1	Размещение котла.....	4
3.2	Дымоход.....	4
4	Монтаж котла.....	5
4.1	Монтаж котла к системе центрального отопления.....	5
4.2	Заполнение котла и системы водой.....	6
5	Эксплуатация котла.....	6
6	Очистка и техническое обслуживание котла.....	7

1 Конструкция котла



Части котла: 1. Топочная камера 2. Водяная рубашка 3. Патрубок дымовых газов 4. Обратный поток 5. Прямой поток 6. Верхнее отверстие для очистки 7. Верхняя дверца для подачи топлива 8. Нижняя дверца для подачи топлива и очистки от золы 9. Заслонка первичного воздуха 10. Боковые отверстия для очистки 11. Основание 12. Изоляция 13. Корпус котла 14. Место монтажа регулятора тяги 15. Соединение для монтажа выпускного клапана 16. Сливной кран



1.1 Размеры

Тип котла	Вес (кг)	В (мм)	Н (мм)	L (мм)	A (мм)	E (мм)	F (Ф)
100	630	935	1500	1540	1330	220	2
120	760	935	1600	1665	1430	220	2
150	805	1035	1670	1675	1500	220	№65
200	1030	1205	1720	1785	1535	220	№80
250	1500	1355	1800	2075	1570	330	№80
300	1700	1600	1800	2075	1570	330	№80

--	--	--	--	--	--	--	--

1.2 Таблица технических данных в соответствии с нормативом EN 303-5

Максимальная номинальная мощность* ТТКЗ (кВт)	100	120	150	200	250	300
Диапазон мощности* (кВт)	80-110	100-130	130-180	180-240	220-290	270-350
Необходимая тяга (мбар)	0,29	0,3	0,35	0,41	0,45	0,5
Емкость по воде (л)	170	230	290	320	350	430
Выходная температура газа при номинальной мощности (°C)	250	250	250	250	250	250
Диапазон регулирования температуры (твердое топливо) (°C)	60-90	60-90	60-90	60-90	60-90	60-90
Минимальная температура обратной воды (твердое топливо) (°C)	60	60	60	60	60	60
Коэффициент полезного действия	78%	78%	77%	75%	75%	75%
Класс котла***	2	2	2	2	2	2
Необходимая высота дымохода** (м)	9-10	10-11	11-12	11-12	12-13	15-17
Необходимый внутренний диаметр дымохода** (мм)	250	250	300	350	350	350

1.3 Информация о продукции .

- Данный котел предназначен для загрузки твердого топлива (бурый уголь, дрова, брикеты или биомасса с объявленной теплотой сгорания более 15000 кДж / кг (4,17 кВт/кг)).
- Котел изготовлен путем сварки стальных пластин (4-6 мм толщиной). Технологический процесс был выполнен согласно нормативам соответствующих европейских стандартов EN 303/5 и ISO 9001. Использовались только сертифицированные материалы в соответствии с требованиями нормативов EN 10025, EN 10028-2, EN 10120 и EN 10088-2.
- Коэффициент полезного действия котла выше 75% благодаря трехходовой конструкции.
- Верхняя и нижняя дверцы покрыты огнеупорным изоляционным материалом на основе минерала вермикулита - за счет обеспечивается необходимая теплоизоляция..
- Котел имеет широкую верхнюю дверцу для облегчения процесса загрузки твердого топлива вручную.
- Регулирование процесса горения осуществляется при помощи регулятора тяги (заказывается отдельно и устанавливается на котле перед использованием).
- Максимальное рабочее давление составляет 4 бар. Опрессовка водой осуществляется при 6 бар.
- Котел поставляется вместе с комплектом для очистки.

2 Рекомендации по транспортировке и хранению котла

2.1 Форма поставки

Котел обернут пластиковым листом, весь комплект поставки транспортируется на деревянных поддонах.

Котел должен всегда стоять в вертикальном положении. Опрокидывание котла во время транспортировки или установки представляет серьезную опасность и может привести к повреждению котла. Запрещается ставить котлы вертикально друг на друга.

Котел может храниться только в закрытых помещениях без атмосферного влияния. Влажность в помещении для хранения также не должна превышать критического значения 80%, чтобы не образовывался конденсат. Температура помещения для хранения котла должна быть в диапазоне + / - 40 °C.

2.2 Комплект поставки

Вместе с котлом поставляются:

- комплект инструментов для очистки
- гарантийный талонЗ

3 Установка котла

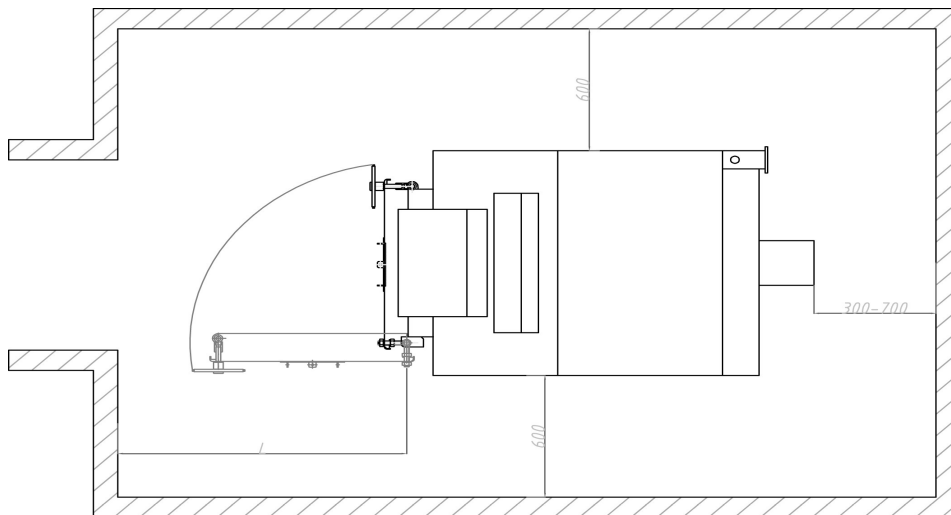
3.1 Размещение котла

В котельной должна быть вентиляция. Уравнение для расчета отверстия для притока необходимого свежего воздуха, приведено ниже:

$$A(\text{см}^2) = 6,02 \cdot P(\text{кВт})$$

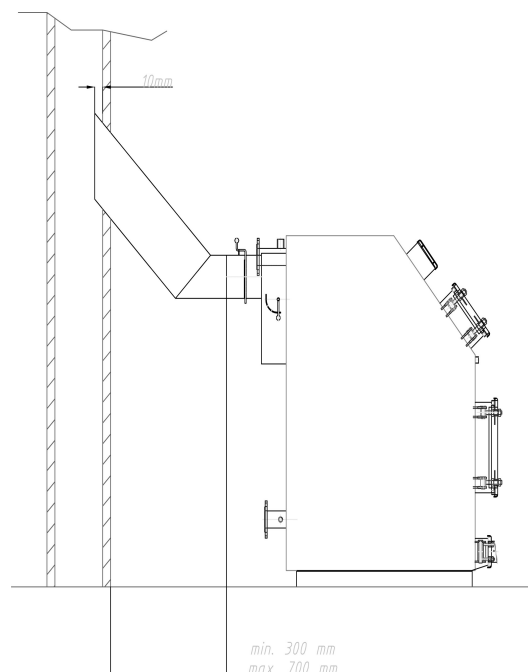
где **P** - номинальная мощность котла в кВт.

Котел должен устанавливаться в котельной таким образом, чтобы был обеспечен доступ ко всем его частям, как это показано ниже:



3.2 Дымоход

Присоединение котла к дымоходу показано на рисунке:



Правильный расчет параметров дымохода является очень важной предпосылкой для достижения оптимальной производительности котла. Дымоход предназначен для вывода продуктов сгорания, а также для обеспечения необходимой тяги в котле.

На схеме показано, как правильно выбрать необходимую высоту для дымохода в зависимости от его отверстия. Правильная изоляция дымохода очень важна и должна быть не менее 50 мм толщиной.

Поперечное сечение и высота дымохода определяются в зависимости от необходимой тяги котла. Пожалуйста, уточните технические характеристики материалов, из которых изготовлены дымоходы. Минимальная высота дымохода для котла ТККЗ с максимальной мощностью 120кВт - 9 метров. Предварительный расчет высоты дымохода приведен в таблице технических данных. Рекомендуется использовать круглый дымоход из нержавеющей стали, собранный из сэндвич-элементов, чтобы уменьшить возможность конденсации.

4 Установка котла

Котел может быть подключен к системе центрального отопления с естественной циркуляцией.

4.1 Монтаж в системе центрального отопления с естественной циркуляцией.

Схема подключения изображена на рисунке.

Открытый расширительный бак подключен к трубам распределения горячей воды (**прямой** поток и **обратный** поток), как показано на рисунке - с **дополнительным отверстием** для подключения трубы перелива и циркуляционной трубой (для предотвращения замораживания в зимние месяцы).

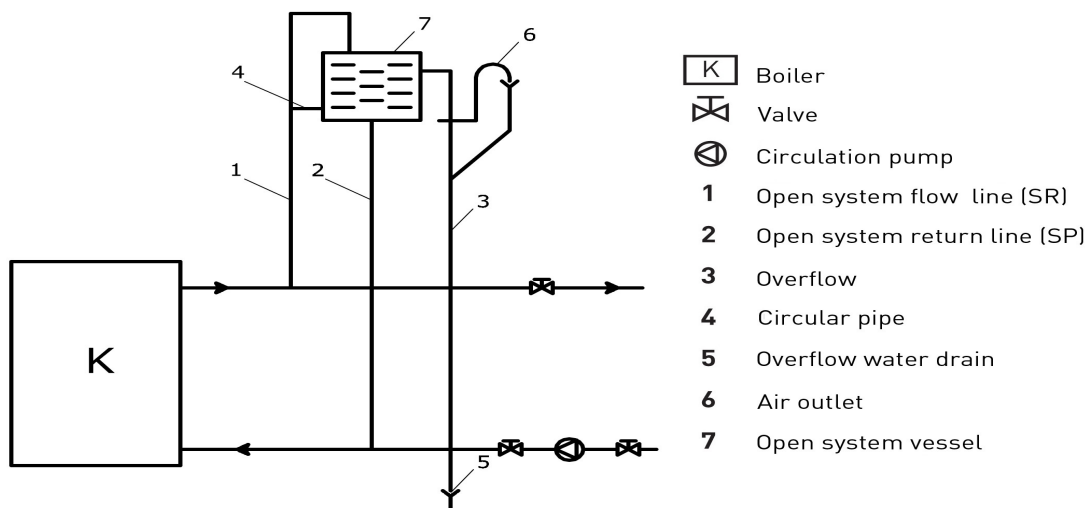
Пожалуйста, обратите внимание, что никакие дополнительные элементы не должны быть подключены к открытому расширительному баку - особенно клапаны.

Объем расширительного бака высчитывается с помощью следующего уравнения:

$$V = 0,07V_{H_2O}(л)$$

$V_{H_2O}(л)$ - объем воды во всей гидравлической схеме.

Открытый расширительный бак должен располагаться вертикально над самым высоким нагревательным элементом. Прямой и обратный потоки, соединяющие открытый расширительный бак, должны иметь изоляцию (40 мм толщиной). Если расширительный бак находится вне зоны нагрева, сам бак должен быть изолирован.



Котел Клапан Циркуляционный насос

1 Прямой поток открытой системы (SR)

2 Обратный поток открытой системы (SP)

3 Труба перелива

4 Труба круглого сечения

5 Слив избыточной воды

6 Выпуск воздуха

7 Бак системы

4.2 Наполнение котла и установка водой

Заполнение осуществляется с помощью сливного крана (находится на линии обратной воды близко у котла). Процесс заполнения выполняется, пока не выйдет весь воздух. Рабочее давление зависит от общей высоты системы и расположения открытого расширительного бака (1 бар на каждые 10 м высоты).

После окончания заполнения, следует обязательно закрыть сливной кран, перекрыть подачу воды в водоналивную трубу и отсоединить водоналивную трубу.

Обратите внимание на качество воды, которая используется для заполнения системы отопления.

Монтаж системы отопления и ввод в эксплуатацию должен выполняться лицензированным специалистом, который возьмет на себя ответственность и гарантирует правильную работу котла и всей системы отопления. В случае неправильно рассчитанной и смонтированной системы при проявлении недостатков, вызванных неправильной установкой системы соответствующим лицом, полная ответственность за материальный ущерб и возникшие расходы несет исключительно лицо, которому была доверена установка системы отопления, а не производитель котлов, торговый представитель или продавец.

5 Эксплуатация котла

Первый ввод системы в эксплуатацию осуществляется исключительно сертифицированными специалистами. Перед вводом в эксплуатацию необходимо убедиться в том, что:

- котел правильно подключен к системе отопления
- котел правильно подсоединен к электрической сети (при использовании пеллетной или масляной горелки)
- во всех элементах системы отопления нет воздуха, а давление находится в пределах допустимого диапазона
- выбран правильный рабочий режим для циркуляционного насоса.

Растопка твердого топлива (загрузка вручную) может осуществляться двумя способами:

1. Нагрев сверху - положите уголь (или дерево) над трубами внутреннего пространства топки ("решетка") (в топочной камере не должно быть золы). Регулятор тяги находится в максимально открытом положении. Используя маленький кусочек дерева или угля, зажгите огонь на вершине. Когда огонь начинает устойчиво гореть, регулятор тяги выставляется на желаемую температуру / позицию.
2. Нагрев снизу - положите небольшое количество твердого топлива над трубами внутреннего пространства топки ("решетка") (в топочной камере не должно быть золы) и разожгите огонь. Регулятор тяги находится в максимальном положении в максимально открытом положении. Когда огонь начинает устойчиво гореть, добавьте большее количество топлива и установите регулятор тяги на заданную температуру / позицию.

Убедитесь, что нижние дверцы котла закрыты во время его работы.

В случае неконтролируемого увеличения давления и температуры воды в котле вследствие различных причин (например, сбой питания, вызвавший перебой в работе циркуляционного насоса, неисправность циркуляционного насоса, неконтролируемое попадание воздуха в систему), перекрыть любую подачу воздуха в котел, либо вынуть топливо, если это позволяют условия безопасности (поблизости нет легковоспламеняющихся материалов). В случае сбоя питания выставите регулятор тяги в нулевое положение и установите заслонку на дымоходе котла в закрытое положение.

Обязательно убедитесь, что давление внутри установки находится в пределах допустимого диапазона. Если давление ниже критического значения, остановите работу котла и повторно заполните систему после того, как котел остынет.

Жесткость воды не должна превышать рекомендуемые значения. Если для нагрева котла используется уголь, в зависимости от вида угля и качества сгорания, котел должен тщательно очищаться как минимум каждые 30 дней. Чем грязнее котел, тем ниже коэффициент полезного действия системы.

Запрещается искусственно гасить огонь в котле, также запрещено брызгать водой в нагревательную камеру. После отопительного сезона котел необходимо очистить от золы и сажи, а камеру необходимо обработать защитным средством от коррозии.

В случае механической неисправности (заблокирован регулятор тяги, либо неисправен циркуляционный насос) сначала остановите работу котла - только после того, как котел остынет, можно выполнять ремонт.

6 Очистка и техническое обслуживание котла

Рекомендуется очищать котел от золы 1-2 раза в неделю. Тщательная очистка котла должна проводиться один раз в месяц, а также после завершения отопительного сезона. Регулярное техническое обслуживание продлевает срок службы котла. Очистка должна проводиться через верхнюю и нижнюю дверцы котла, а также с помощью отверстия в задней стороне (глава 1, позиция 10).