

ТЕХНИЧЕСКИЙ ПАСПОРТ

Электропривод для пропорционального управления поворотными регулирующими клапанами

SVM-0005-230016



1. Сведения об изделии.

1.1. Наименование.
Электропривод для пропорционального управления поворотными регулирующими клапанами.

1.2. Изготовитель.
Т.М. "STOUT"
Завод фирмы-изготовителя:
Barberi Rubinetterie Industriali s.r.l. - 13018
VALDUGGIA (VC) ITALY - Via Monte Fenera, 7
Италия.

2. Назначение.

Настоящий электропривод предназначен для управления поворотными регулирующими моторными смесительными клапанами STOUT аналоговым сигналом от электронных регуляторов температуры.

3. Номенклатура.

Артикул	Питающее напряжение, В пер. тока	Управляющий сигнал, В (мА)	Потребляемая мощность, Вт	Примечание
SVM-0005-230016	24	0 – 10 (0 – 20), 2 – 10 (4 – 20)	4	

4. Технические характеристики.

Наименование характеристика	Значение характеристики	Примечание
Напряжение питания, В пер. тока	24	
Частота тока, Гц	50	
Тип управляющего сигнала	Аналоговый	
Величина управляющего сигнала, В (мА)	0 – 10 (0 – 20), 2 – 10 (4 – 20)	
Развиваемый крутящий момент, Н м термостатического клапана	10	
Потребляемая мощность, Вт	4	
Угол поворота штока, °	90	
Время поворота штока на 90°, с	60, 90 или 120	
Длина кабеля, м	1,95	
Класс защиты	IP42	
Температура транспортировки и хранения, °С	От 0 до 50	
Масса, кг	0,695	

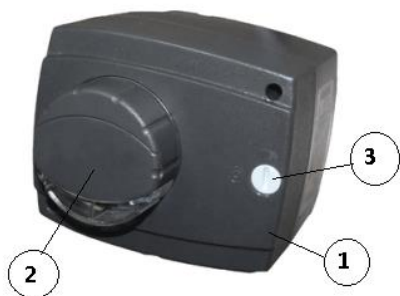
5. Устройство.

Привод имеет редукторный электродвигатель, поворот которого осуществляется на угол пропорционально величине управляющего сигнала, поступающего от внешнего регулятора температуры.

На передней панели электропривода (см. рис. 1) имеется рукоятка 1 для ручного управления и кнопка 2, при нажатии которой осуществляется разблокировка редуктора привода.

В комплект электропривода входят:

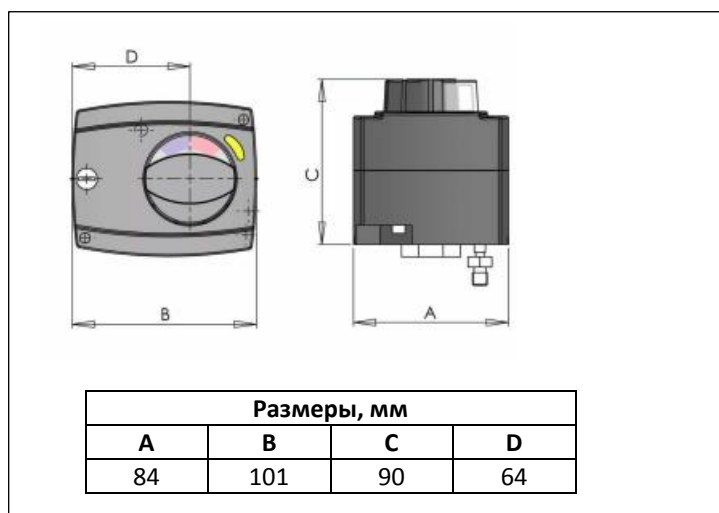
- привод;
- монтажная втулка-адаптер (для установки привода на клапан);
- стопорный болт (для исключения вращения привода вокруг клапана);
- фиксирующий винт (для закрепления привода на шток клапана);
- кабель длиной 1,95 м для подачи управляющего сигнала на привод от регулятора и для обратной связи (присоединен к приводу).



№ поз.	Наименование	Материал	Примечание
1	Корпус и крышка	Поликарбонат, армированный стекловолокном	
2	Рукоятка ручного управления		
3	Кнопка разблокировки редуктора		

Рис.1. Устройство электропривода

6. Габаритные размеры.



7. Указания по монтажу и эксплуатации.

Электропривод может устанавливаться в любом положении, кроме нижнего расположения (под клапаном). Он надевается на шток клапана вместо рукоятки ручного управления с использованием втулки-адаптера и закрепляется фиксирующим винтом. Для исключения вращения самого привода в корпус клапана вкручивается поставляемый с приводом стопорный болт.

Электрические соединения привода с регулятором температуры следует выполнять в соответствии со схемой и указаниями, приведенными в инструкции, прилагаемой к приводу в его поставки. Данные работы должен производить только лицензированный специалист.

8. Условия хранения и транспортировки.

Продукция должна храниться в упаковке предприятия-изготовителя согласно условиям хранения по ГОСТ 15150-69. Продукция поставляется упакованной в картонные коробки, транспортируют любым видом транспорта в соответствии с правилами перевозки грузов и техническими условиями погрузки и крепления грузов, действующими на данном виде транспорта.

Изделия при транспортировании следует оберегать от ударов и механических нагрузок, а их поверхность от нанесения царапин. Изделия необходимо хранить в условиях, исключающих вероятность механических

повреждений, в не отапливаемых или отапливаемых (не ближе одного метра от отопительных приборов) складских помещениях, или под навесами.

9. Утилизация.

Утилизация изделия производится в соответствии с установленным на предприятии порядком (переплавка, захоронение, перепродажа), в соответствии с Законами РФ №96-ФЗ “Об охране атмосферного воздуха”, №89-ФЗ “Об отходах производства и потребления”, №52-ФЗ “О санитарно-эпидемиологическом благополучии населения”, а также другими российскими и региональными нормами, актами, правилами, распоряжениями и пр., принятыми во исполнение указанных законов.

10. Приемка и испытания.

Продукция, указанная в данном паспорте, изготовлена, испытана и принята в соответствии с действующей технической документацией фирмы-изготовителя.

11. Гарантийные обязательства.

Изготовитель гарантирует соответствие продукции STOUT требованиям безопасности при условии соблюдения потребителем правил использования, транспортировки, хранения, монтажа и эксплуатации.

Гарантийный срок эксплуатации и хранения оборудования STOUT составляет - 24 месяца, от даты продажи, указанной в транспортных документах, или 36 месяцев от даты производства.

Гарантия распространяется на все дефекты, возникшие по вине завода-изготовителя.

Гарантия не распространяется на дефекты, возникшие в случаях:

- нарушения паспортных режимов хранения, монтажа, испытания, эксплуатации и обслуживания изделия;
- ненадлежащей транспортировки и погрузочно-разгрузочных работ;
- наличия следов воздействия веществ, агрессивных к материалам изделия;
- наличия повреждений, вызванных пожаром, стихией, форс-мажорными обстоятельствами;
- наличия следов постороннего вмешательства в конструкцию изделия.

Претензии к качеству товара могут быть предъявлены в течение гарантийного срока.

Неисправные изделия, вышедшие из строя по вине производителя, в течение гарантийного срока ремонтируются или обмениваются на новые бесплатно. Затраты, связанные с демонтажем и транспортировкой неисправного изделия в период гарантийного срока, Покупателю не возмещаются.

В случае необоснованности претензии затраты на диагностику и экспертизу изделия оплачиваются Покупателем.

При предъявлении претензий к качеству товара, покупатель должен предоставить документы:

1. Заявление в произвольной форме, в котором указываются:

- название организации или Ф.И.О. покупателя;
- фактический адрес покупателя и контактный телефон;
- название и адрес организации, производившей монтаж;
- адрес установки изделия;
- краткое описание дефекта.

2. Документ, подтверждающий покупку изделия (накладная, квитанция);

3. Фотографии неисправного изделия;

4. Акт гидравлического испытания системы, в которой монтировалось изделие;

5. Копия гарантийного талона со всеми заполненными графами.

Гарантийный талон

к накладной № _____ от « ____ » _____

_____ г.

Наименование товара

№	Артикул	Количество	Примечание

Гарантийный срок 24 месяца от даты продажи конечному потребителю.

При предъявлении претензий к качеству товара, покупатель предоставляет следующие документы:

1. Заявление в произвольной форме, в котором указываются: - название организации или Ф.И.О. покупателя; - фактический адрес покупателя и контактный телефон; - название и адрес организации, производившей монтаж; - адрес установки изделия; - краткое описание дефекта.
2. Документ, подтверждающий покупку изделия (накладная, квитанция);
3. Фотографии неисправного изделия;
4. Акт гидравлического испытания системы, в которой монтировалось изделие;
5. Копия гарантийного талона со всеми заполненными графами.

С условиями гарантии, правилами установки и эксплуатации ознакомлен:

Покупатель _____
(подпись)

Продавец _____
(подпись)

Дата продажи _____

Штамп или печать
Торгующей организации