

Технический паспорт

Номер заказа и цены: см. прайс-лист

**VITOCCELL 100-W**

Емкостные водонагреватели
из стали, с внутренним эмаливым покрытием
SeraProtect

Тип CUG

подставной, объем 120 и 150 литров

Тип CVA

приставной, объем 160, 200 и 300 литров

Тип CVBприставной, объем 300 и 400 литров
(бивалентный, для гелиоустановок)**VITOCCELL 300-W**

Емкостные водонагреватели
из специальной нержавеющей стали
Тип EVA

приставной, объем 160 и 200 литров

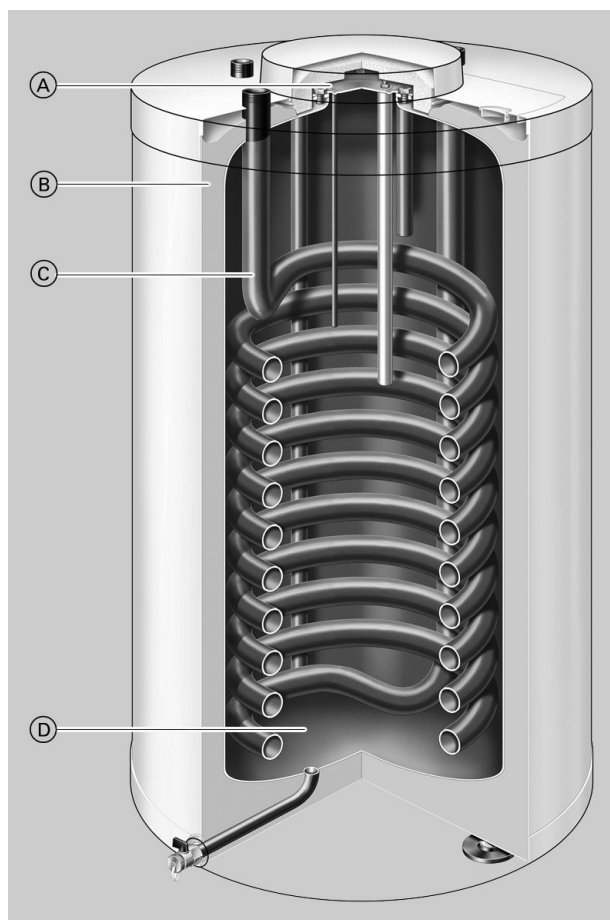
Информация об изделии Vitocell 100-W

Выгодный в приобретении – надежный в работе. Имеющий привлекательную цену прибор Vitocell-W 100 выпускается в соответствующем котлу цвете, в исполнении для установки как под котлом, так и рядом с ним.

Vitocell 100-W: Основные преимущества

- Коррозионностойкий стальной водонагреватель с внутренним эмалевым покрытием Ceraprotect. Дополнительная катодная защита с использованием магниевого анода, анод с электропитанием поставляется в качестве принадлежности.
- Нагрев всего объема воды нагревательной спиралью, достигающей дна водонагревателя.
- Высокая степень комфорта приготовления горячей воды благодаря быстрому и равномерному нагреву большой нагревательной спиралью.
- Незначительные тепловые потери благодаря высокоэффективной круговой теплоизоляции.
- Vitocell 100-W, тип CUG, подставной, с облицовкой соединительных трубопроводов (принадлежность).
- Vitocell 100-W, тип CVA, напольный.
- Vitocell 100-W, тип CVB, напольный, для бивалентного режима эксплуатации.

- Ⓒ Нагревательная спираль
- Ⓓ Коррозионностойкий стальной водонагреватель с внутренним эмалевым покрытием Ceraprotect



Vitocell 100-W, подставной, тип CUG.

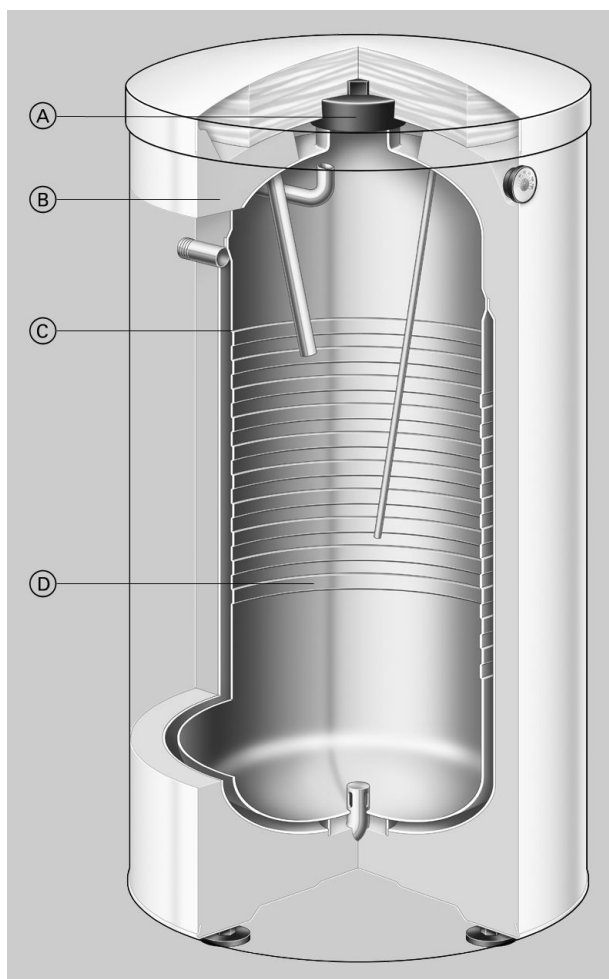
- Ⓐ Отверстие для визуального контроля и чистки
- Ⓑ Высокоэффективная круговая теплоизоляция

Информация об изделии Vitocell 300-W

Емкостный водонагреватель для повышенных требований потребителя – из высоколегированной нержавеющей стали. Vitocell-W 300, тип EVA, в сочетании с нашими настенными котлами обеспечивает максимальную степень комфорта приготовления горячей воды – как в экономическом, так и в гигиеническом отношении.

Vitocell 300-W: Основные преимущества

- Длительный срок службы благодаря коррозионной стойкости водонагревателя, изготовленного из высококачественной нержавеющей стали.
 - Гигиеничный и пригодный для пищевых целей благодаря высокому качеству поверхности.
 - Для дополнительных противокоррозионных мер защитный анод не требуется, благодаря чему исчезает необходимость в дополнительных затратах.
 - Нагрев всего объема воды теплообменными поверхностями, достигающими дна водонагревателя.
 - Высокая степень комфорта при приготовлении горячей воды благодаря быстрому и равномерному нагреву теплообменными поверхностями больших размеров.
 - Незначительные тепловые потери благодаря высокоэффективной круговой теплоизоляции.
- Ⓒ Теплообменные поверхности из специальной нержавеющей стали
 - Ⓓ Емкостный водонагреватель из специальной нержавеющей стали



Vitocell 300-W, приставной, тип EVA

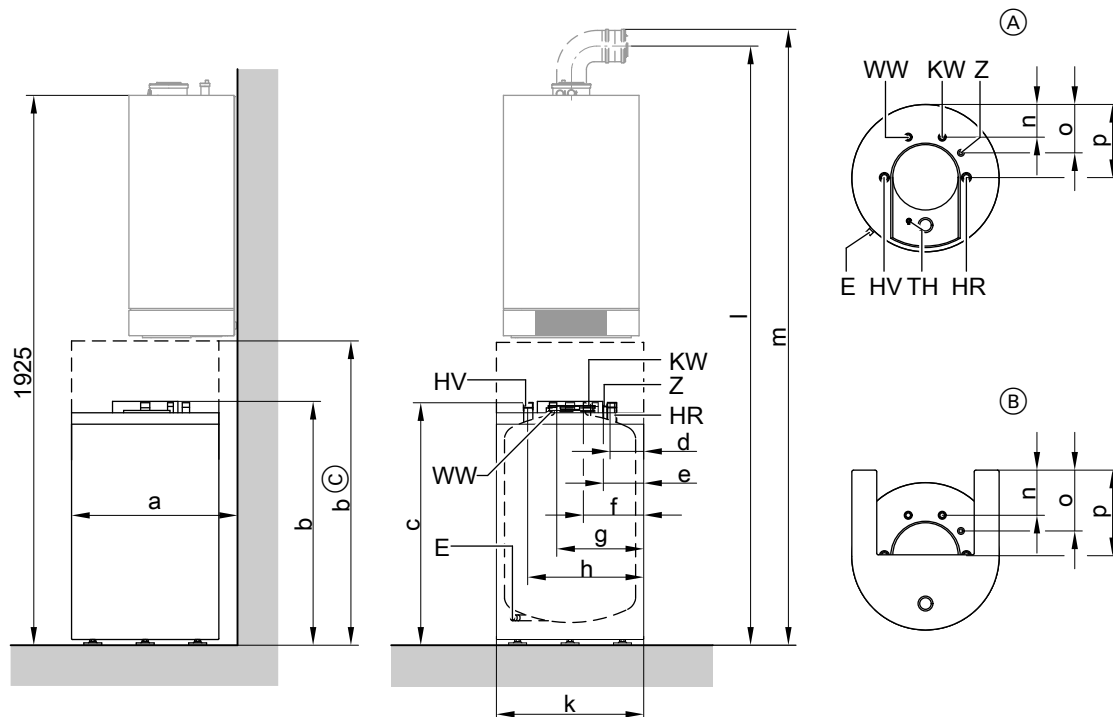
5457 967 GUS

- Ⓐ Отверстие для визуального контроля и чистки
- Ⓑ Круговая теплоизоляция

Технические данные Vitocell 100-W (тип CUG)

- подставной
- с внутренним подогревом, стальной, с внутренним эмалевым покрытием "Ceraprotect"

Объем	л	120		150	
Регистрационный номер по DIN		0245/06-13 MC			
			с облицовкой соединительных трубопроводов		с облицовкой соединительных трубопроводов
Подключения					
Подающ. и обрат. магистраль греющего контура	R	1	1	1	1
Горячая и холодная вода	R	¾	¾	¾	¾
Циркуляционный трубопровод	R	¾	¾	¾	¾
Допуст. рабочее давление					
в греющем контуре и контуре ГВС	бар	10	10	10	10
Допустимая температура					
– в греющем контуре	°C	160	160	160	160
– в контуре ГВС	°C	95	95	95	95
Затраты тепла на поддержание готовности q_{BS} при разности температур 45 K (нормативный показатель согласно DIN V 18599)	кВтч/24 ч	1,60	1,60	1,75	1,75
Габаритные размеры					
Длина, а	мм	618	623	661	666
Ширина, к	мм	∅ 553	564	∅ 596	607
Высота, b	мм	904	1055	932	1055
Общая высота	мм	1925 ^{+15/-0}	1925 ^{+15/-0}	1925 ^{+15/-0}	1925 ^{+15/-0}
Масса	кг	72	75	85	88



- | | |
|--|--|
| (A) Вид сверху | KW Трубопровод холодной воды |
| (B) Вид сверху с облицовкой соединительных трубопроводов | WW Трубопровод горячей воды |
| (C) Высота с облицовкой соединительных трубопроводов | TH Погружная гильза для датчика температуры емкостного водонагревателя |
| E Линия опорожнения | Z Циркуляционный трубопровод |
| HR Обратная магистраль греющего контура | |
| HV Подающая магистраль греющего контура | |

Vitodens 200-W/300-W

Размер		
l	мм	2079
m	мм	2149

Технические данные Vitocell 100-W (тип CUG) (продолжение)

Vitopend 200-W

Размер		с отбором воздуха для горения из помещения установки		с отбором воздуха для горения извне
		10,5-18 кВт	10,5-24 кВт	
l	мм	2151	2187	2011
m	мм	2206	2252	2068

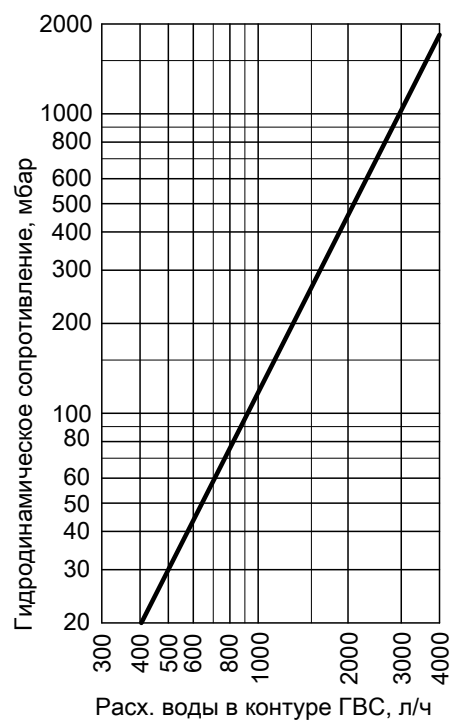
Vitoladens 300-W

Размер		
l	мм	2186
m	мм	2255

Таблица размеров

Объем	120 л		150 л		
		с облицовкой соединительных трубопроводов		с облицовкой соединительных трубопроводов	
a	мм	618	623	661	666
b	мм	904	1055	932	1055
c	мм	875	875	902	902
d	мм	122	128	144	150
e	мм	143	149	165	171
f	мм	214	220	235	241
g	мм	339	345	360	366
h	мм	430	436	452	458
k	мм	∅ 553	564	∅ 596	607
n	мм	126	191	148	213
o	мм	183	248	205	270
p	мм	276	341	298	363

Гидродинамическое сопротивление в контуре ГВС



Технические данные Vitocell 100-W (тип CUG) (продолжение)

Производительность приготовления горячей воды при номинальной тепловой мощности

Номинальная тепловая мощность настенного котла для приготовления горячей воды	кВт	16	18	19	22	24	25	32
Долговременная мощность при приготовлении горячей воды	кВт	16	18	19	22	24	24	24
при нагреве воды контура ГВС с 10 до 45 °С и средней температуре котловой воды 78 °С	л/ч	390	440	465	540	590	590	590
Коэффициент мощности N_L по DIN 4708								
Объем водонагревателя 120 л		1,2	1,2	1,2	1,2	1,2	1,2	1,2
150 л		1,6	1,6	1,6	1,6	1,6	1,6	1,6
Кратковременная производительность в течение 10 минут								
Объем водонагревателя 120 л	л/10 мин	153	153	153	153	153	153	153
150 л	л/10 мин	173	173	173	173	173	173	173

Состояние при поставке

Vitocell 100-W, тип CUG

объемом 120 и 150 литров

Стальной емкостный водонагреватель с внутренним эмалевым покрытием "Ceraprotect".

- Вварная погружная гильза для датчика температуры емкостного водонагревателя
- Вкручиваемые регулируемые опоры

- Магниевый защитный анод
- Смонтированная теплоизоляция
- Цвет облицовки - белый.

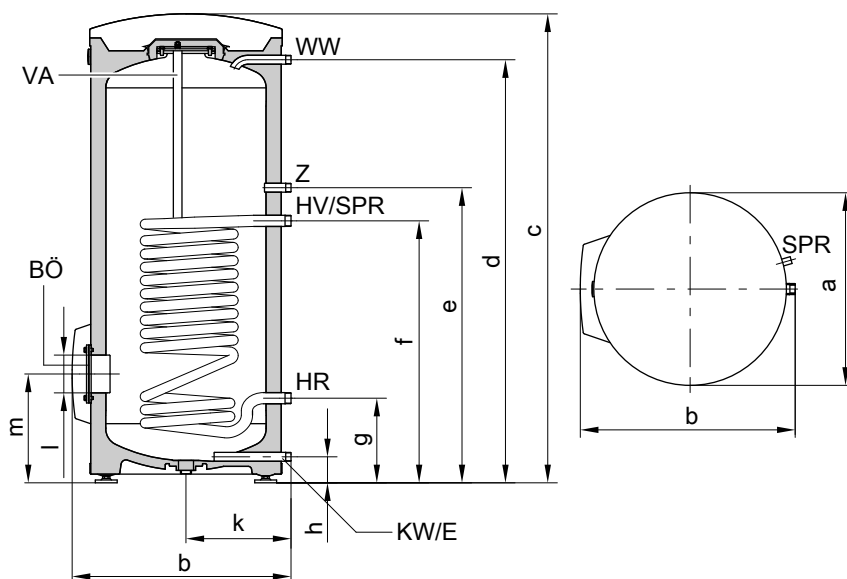
Технические данные Vitocell 100-W (тип CVA)

- приставной
 - с внутренним подогревом, стальной, с внутренним эмалевым покрытием "Ceraprotect"
- (прочие технические данные см. в отдельном техническом паспорте на прибор Vitocell 100-V)

Объем	л	160	200	300
Регистрационный номер по DIN		0241/06-13 MC/E		
Подключения				
Подающ. и обрат. магистраль греющего контура	R	1	1	1
Горячая и холодная вода	R	¾	¾	1
Циркуляционный трубопровод	R	¾	¾	1
Допуст. рабочее давление				
– в греющем контуре	бар	25	25	25
– в контуре ГВС	бар	10	10	10
Допустимая температура				
– в греющем контуре	°С	160	160	160
– в контуре ГВС	°С	95	95	95
Затраты тепла на поддержание готовности $q_{\text{Гот}}$ при разности температур 45 К (значения, измеренные согласно DIN 4753-8)	кВтч/24 ч	1,50	1,70	2,20
Габаритные размеры				
Длина, a (∅)	мм	581	581	633
Ширина, b	мм	608	608	705
Высота, c	мм	1189	1409	1746
Масса	кг	86	97	151

5457 967 GUS

Технические данные Vitocell 100-W (тип CVA) (продолжение)



BÖ Отверстие для визуального контроля и чистки только при объеме 300 л.
 E Линия опорожнения
 HR Обратная магистраль греющего контура
 HV Подающая магистраль греющего контура

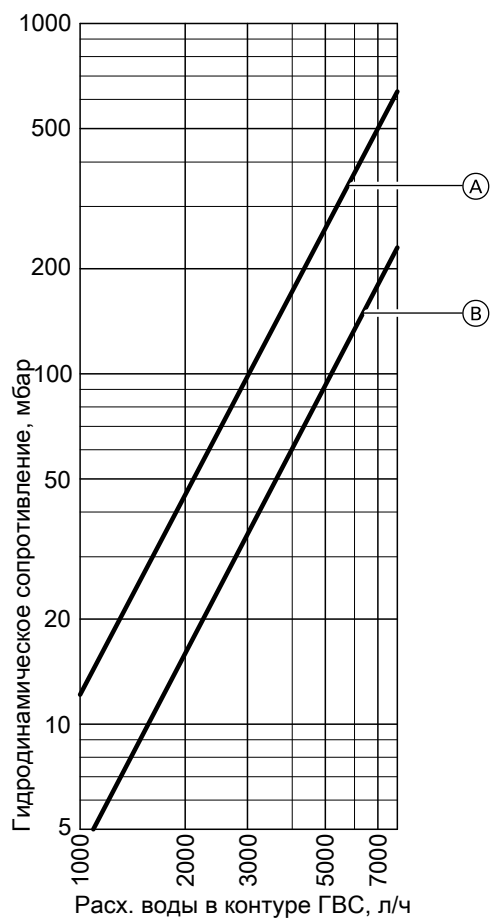
KW Трубопровод холодной воды
 SPR Погружная гильза для датчика температуры емкостного водонагревателя или терморегулятора
 WW Трубопровод горячей воды
 Z Циркуляционный трубопровод

Таблица размеров

Объем	л	160	200	300
a	мм	∅ 581	∅ 581	∅ 633
b	мм	608	608	705
c	мм	1189	1409	1746
d	мм	1050	1270	1600
e	мм	884	884	1115
f	мм	634	634	875
g	мм	249	249	260
h	мм	72	72	76
k	мм	317	317	343
l	мм	—	—	∅ 100
m	мм	—	—	333

Технические данные Vitocell 100-W (тип CVA) (продолжение)

Гидродинамическое сопротивление контура ГВС



- Ⓐ 160 и 200 л
- Ⓑ 300 л

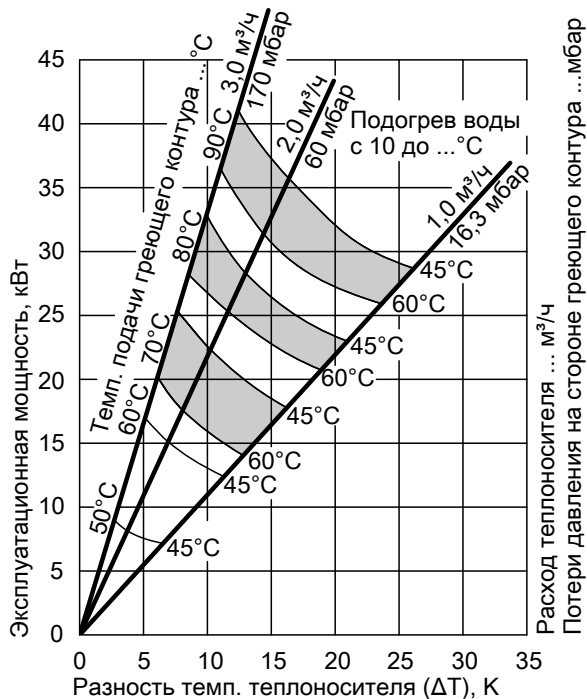
Технические данные Vitocell 100-W (тип CVA) (продолжение)

Производительность приготовления горячей воды при номинальной тепловой мощности

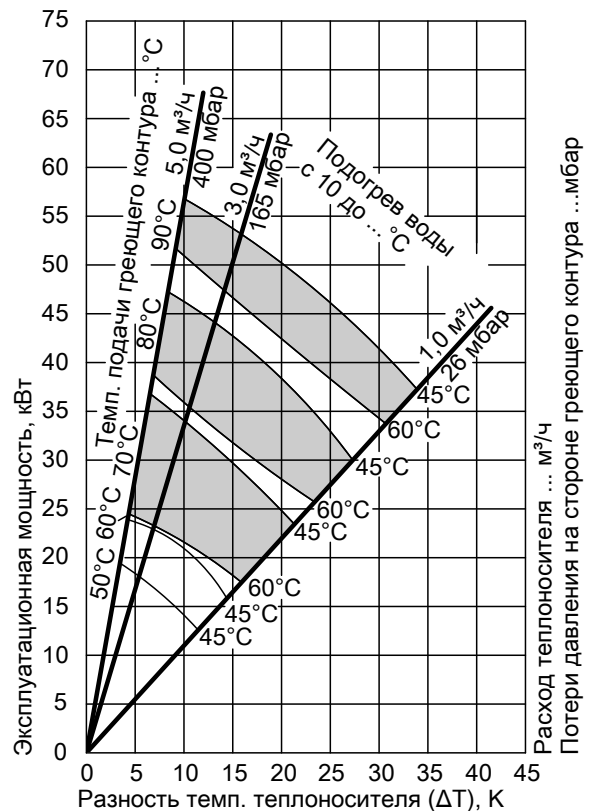
Номинальная тепловая мощность настенного котла для приготовления горячей воды	кВт	16	18	19	22	24	25	32	45	60	
Долговременная мощность при приготовлении горячей воды											
при нагреве воды контура ГВС с 10 до 45 °С и средней температуре котловой воды 78 °С											
Объем емкости	160 и 200 л	кВт	15	18	19	22	24	25	26	26	26
	300 л	л/ч	390	440	465	540	590	614	638	638	638
		кВт	16	18	19	22	24	25	32	44	44
		л/ч	390	440	465	540	590	614	786	1081	1081
Коэффициент мощности N_L											
по DIN 4708											
Объем водонагревателя	160 л		1,6	2,0	2,0	2,2	2,2	2,2	2,2	2,4	2,4
	200 л		2,6	3,0	3,0	3,2	3,2	3,2	3,2	3,7	3,7
	300 л		7,5	7,5	7,5	8,0	8,0	8,0	8,0	9,3	9,3
Кратковременная производительность											
в течение 10 минут при											
Объем водонагревателя	160 л	л/10 мин	173	190	190	199	199	199	199	207	207
	200 л	л/10 мин	214	230	230	236	236	236	236	252	252
	300 л	л/10 мин	357	357	357	368	368	368	368	399	399

Долговременная мощность

Vitocell 100-W объемом 160 и 200 литров



Vitocell 100-W объемом 300 литров



Состояние при поставке

Vitocell 100-W, тип CVA

Объем 160 - 300 л

Стальной емкостный водонагреватель с внутренним эмалевым покрытием "Ceraprotect"

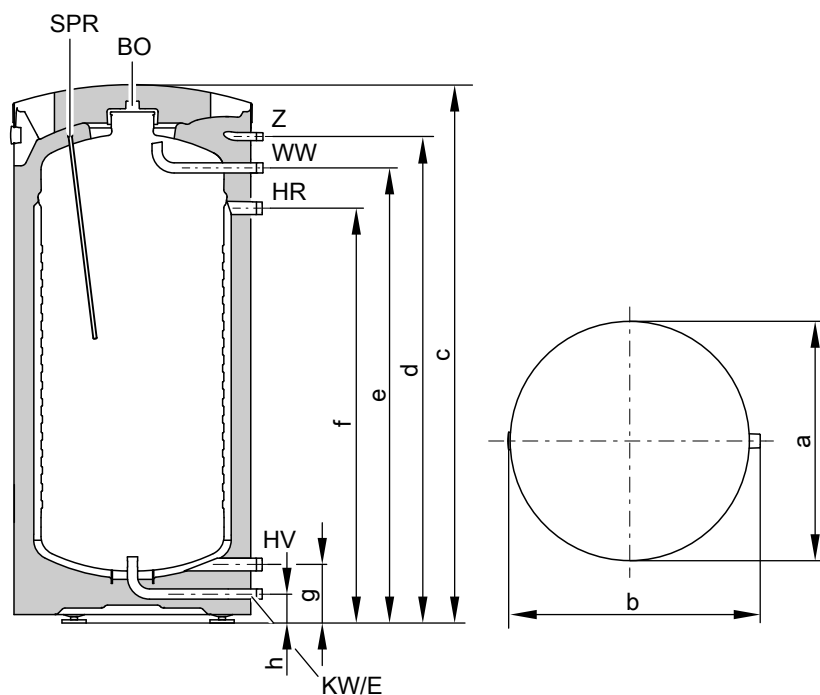
- Вварная погружная гильза для датчика температуры водонагревателя или терморегулятора
- Ввинченные регулируемые опоры

- Магнийевый защитный анод
 - Смонтированная теплоизоляция
- Цвет облицовки - белый.

Технические данные Vitocell 300-W (тип EVA)

- приставной
 - с наружным подогревом, из высококачественной нержавеющей стали
- (прочие технические данные см. в отдельном техническом паспорте на прибор Vitocell 300-V)

Объем	л	160	200
Регистрационный номер по DIN		0166/04-10 MC	
Подключения			
Подающ. и обрат. магистраль греющего контура	R	1	1
Горячая и холодная вода	R	¾	¾
Циркуляционный трубопровод	R	½	½
Допуст. рабочее давление			
– в греющем контуре	бар	3	3
– в контуре ГВС	бар	10	10
Допустимая температура			
– в греющем контуре	°C	110	110
– в контуре ГВС	°C	95	95
Затраты тепла на поддержание готовности $q_{\text{ГОТ}}$ при разности температур 45 K (значения, измеренные согласно DIN 4753-8)	кВтч/24 ч	1,40	1,60
Габаритные размеры			
Длина, a (∅)	мм	633	633
Ширина, b	мм	667	667
Высота, c	мм	1203	1423
Масса	кг	84	98



BO Отверстие для визуального контроля и чистки
E Линия опорожнения

HR Обратная магистраль греющего контура
HV Подающая магистраль греющего контура

Технические данные Vitocell 300-W (тип EVA) (продолжение)

KW Трубопровод холодной воды

SPR Погружная гильза для датчика температуры емкостного
водонагревателя или терморегулятора

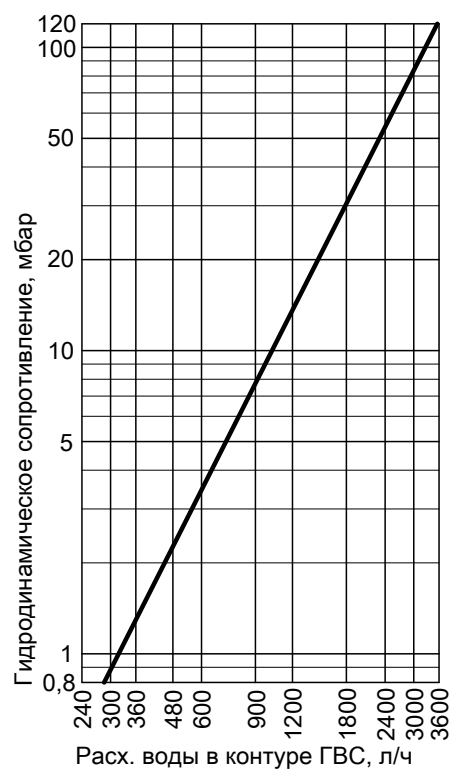
WW Трубопровод горячей воды

Z Циркуляционный трубопровод

Таблица размеров

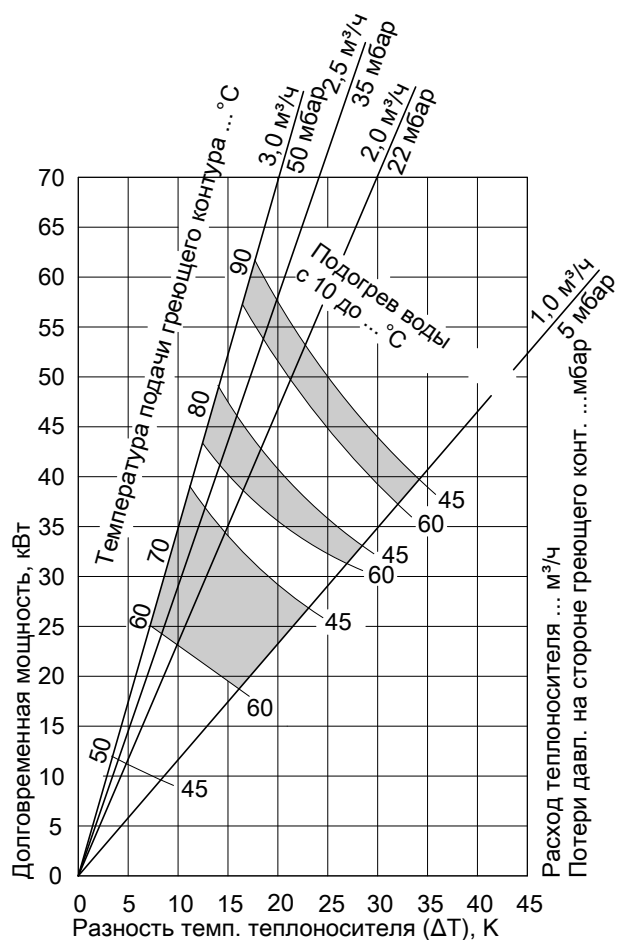
Объем водонагревателя	л	160	200
a	мм	∅ 633	∅ 633
b	мм	667	667
c	мм	1203	1423
d	мм	1067	1287
e	мм	984	1204
g	мм	877	1097
g	мм	155	155
h	мм	77	77

Гидродинамическое сопротивление контура ГВС



Технические данные Vitocell 300-W (тип EVA) (продолжение)

Vitocell 300-W объемом 200 литров



Состояние при поставке

Vitocell 300-W, тип EVA, с наружным нагревом

Объемом 160 - 200 л

Емкостный водонагреватель из высококачественной нержавеющей стали

- Вварная погружная гильза для датчика температуры емкостного водонагревателя или терморегулятора
- Встроенный термометр

- Вкручиваемые регулируемые опоры
 - Смонтированная теплоизоляция
- Цвет облицовки - белый.

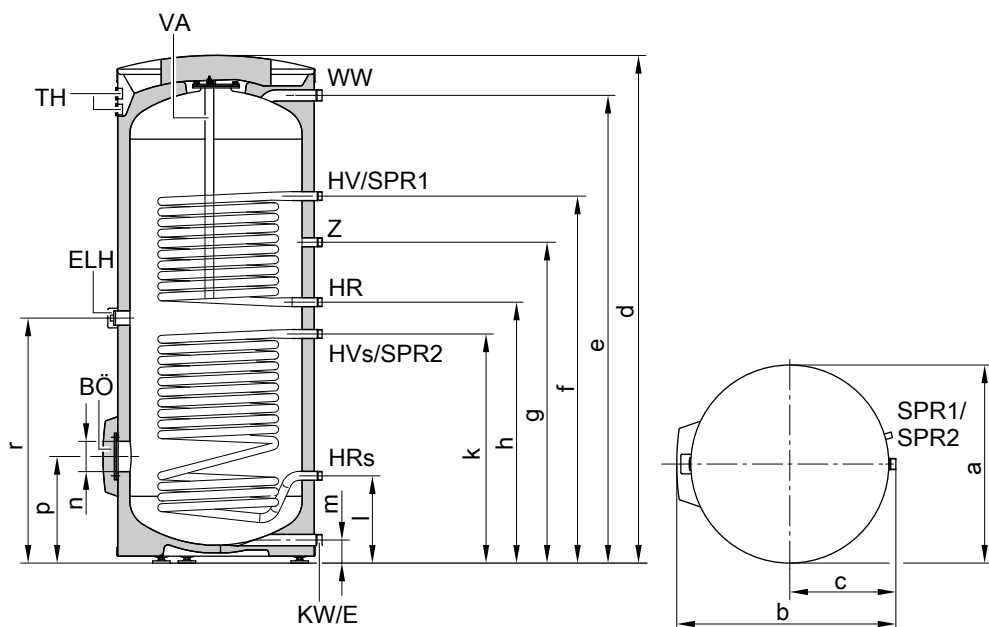
Технические данные Vitocell 100-W (тип CVB)

- приставной
- с внутренним подогревом, стальной, с внутренним эмалевым покрытием "Ceraprotect"
- для бивалентного приготовления горячей воды

Прочие технические данные см. в отдельном техническом паспорте на прибор Vitocell 100-B.

Технические данные Vitocell 100-W (тип CVB) (продолжение)

Объем	л	300	400
Регистрационный номер по DIN		0242/06-13 MC/E	
Подключения			
Подающ. и обрат. магистраль греющего контура	R	1	1
Горячая и холодная вода	R	1	1¼
Циркуляционный трубопровод	R	1	1
Допуст. рабочее давление на стороне греющего контура, гелиоустановки и контура водоразбора ГВС	бар	10	10
Допустимая температура			
– в греющем контуре	°C	160	160
– в контуре гелиоустановки	°C	160	160
– в контуре ГВС	°C	95	95
Затраты теплоты на поддержание готовности $q_{\text{гот}}$ при разности температур 45 К (нормативный показатель)	кВтч/24 ч	1,00	1,08
Габаритные размеры			
Длина, a (∅)	мм	633	859
Ширина, b	мм	705	923
Высота, d	мм	1746	1624
Масса	кг	160	167



E	Линия опорожнения
ELH	Штуцер для электронагревательной вставки
HR	Обратная магистраль греющего контура водогрейного котла
HR _s	Обратная магистраль греющего контура гелиоустановки
HV	Подающая магистраль греющего контура водогрейного котла
HV _s	Подающая магистраль греющего контура гелиоустановки
KW	Трубопровод холодной воды

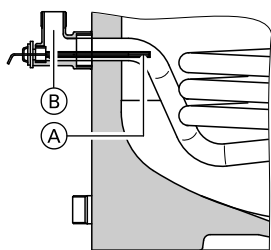
BÖ	Отверстие для визуального контроля и чистки
SPR1	Погружная гильза для датчика температуры емкостного водонагревателя или терморегулятора
SPR2	Датчики температуры/термометры
TH	Термометр
VA	Магниевый защитный анод
WW	Трубопровод горячей воды
Z	Циркуляционный трубопровод

Технические данные Vitocell 100-W (тип CVB) (продолжение)

Таблица размеров

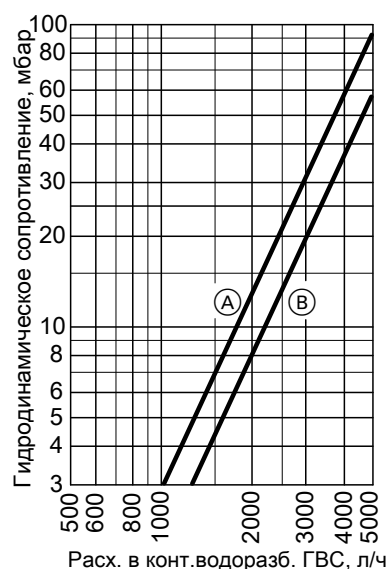
Объем водонагревателя	л	300	400
a	мм	∅ 633	∅ 859
b	мм	705	923
c	мм	343	455
d	мм	1746	1624
e	мм	1600	1458
f	мм	1355	1204
g	мм	1115	1044
h	мм	995	924
k	мм	875	804
l	мм	260	349
m	мм	76	107
n	мм	∅ 100	∅ 100
p	мм	333	422
r	мм	935	864

Рекомендуемое расположение датчика температуры емкостного водонагревателя для работы в режиме гелиоустановки



- Ⓐ Датчик температуры емкостного водонагревателя (контроллера гелиоустановки)
- Ⓑ Вертный уголок с погружной гильзой (комплект поставки)

Гидродинамическое сопротивление контура ГВС



- Ⓐ Объем 300 л
- Ⓑ Объем 400 л

Технические данные Vitocell 100-W (тип CVB) (продолжение)

Производительность приготовления горячей воды при номинальной тепловой мощности

Номинальная тепловая мощность настенного котла для приготовления горячей воды	кВт	16	18	19	22	24	25	32	45	60
Долговременная мощность при приготовлении горячей воды	кВт	16	18	19	22	24	25	26	26	26
при нагреве воды контура ГВС с 10 до 45 °С и средней температуре котловой воды 78 °С	л/ч	390	440	465	540	590	614	638	638	638
Коэффициент мощности N_L^{*1} по DIN 4708		1,3	1,4	1,4	1,4	1,4	1,4	1,4	1,5	1,5
Кратковременная производительность в течение 10 минут	л/10 мин	159	164	164	164	164	164	164	168	168

Состояние при поставке

Vitocell 100-W, тип CVB, объем 300 л

Стальной емкостный водонагреватель с внутренним эмалевым покрытием "Ceraprotect".

- 2 сварные погружные гильзы для датчика температуры емкостного водонагревателя или терморегулятора
 - Ввертный уголок с погружной гильзой
 - Присоединительная муфта R 1½ для установки электроннагревательной вставки и заглушки R 1½
 - Регулируемые опоры
 - Магниево-цинковый защитный анод
 - Смонтированная теплоизоляция
- Цвет облицовки - белый.

Vitocell 100-W, тип CVB, объем 400 л

Стальной емкостный водонагреватель с внутренним эмалевым покрытием "Ceraprotect".

- 2 сварные погружные гильзы для датчика температуры емкостного водонагревателя или терморегулятора
 - Ввертный уголок с погружной гильзой
 - Присоединительная муфта R 1½ для установки электроннагревательной вставки и заглушки R 1½
 - Регулируемые опоры
 - Магниево-цинковый защитный анод
 - Теплоизоляция в отдельной упаковке
- Цвет полимерного покрытия теплоизоляции - белый.

Принадлежности

Принадлежности для соединения с настенными котлами

Комплекты для подключения емкостных водонагревателей к соответствующему настенному модулю поставляются в качестве принадлежностей и должны быть заказаны дополнительно.

Подробное описание см. в прайс-листе.

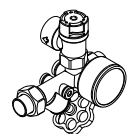
Блок предохранительных устройств по DIN 1988

Элементы:

- запорный вентиль
- обратный клапан и контрольный штуцер
- штуцер для подключения манометра
- мембранный предохранительный клапан

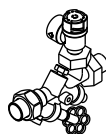
Объем водонагревателя до 200 л

- 10 бар: № заказа 7219 722
- DN 15/R ¾
- Макс. мощность нагрева: 75 кВт



Объем водонагревателя свыше 300 л

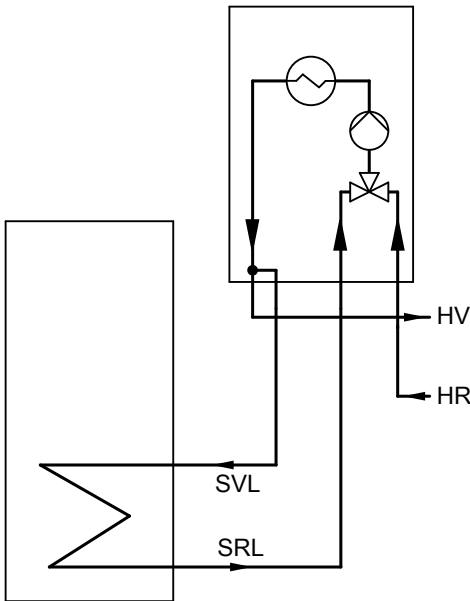
- 10 бар: № заказа 7180 662
- DN 20/R 1
- Макс. мощность нагрева: 150 кВт



*1 Значения для верхней нагревательной спирали

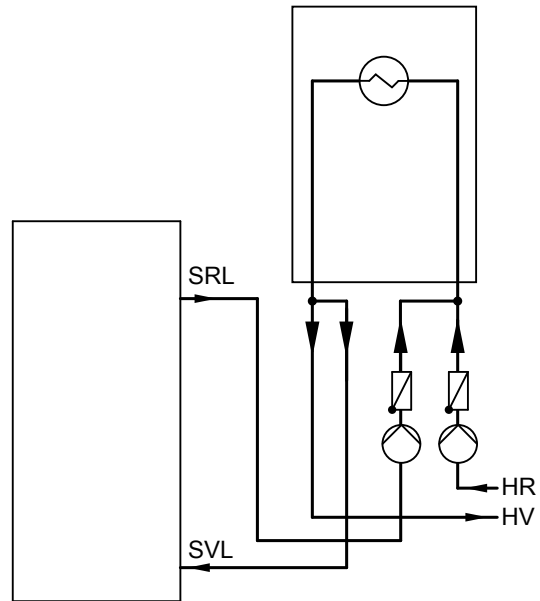
Принадлежности (продолжение)

Схемы подключения емкостного водонагревателя



Vitopend 200-W, Vitodens 200-W до 32 kW, Vitodens 300-W и Vitoladens 300-W, с емкостным водонагревателем с внутренним нагревом – с комплектом подключений и встроенным насосом загрузки емкостного водонагревателя (через 3-ходовой клапан)

HR Обратная магистраль греющего контура
 HV Подающая магистраль греющего контура
 SRL Обратная магистраль емкостного водонагревателя
 SVL Подающая магистраль емкостного водонагревателя



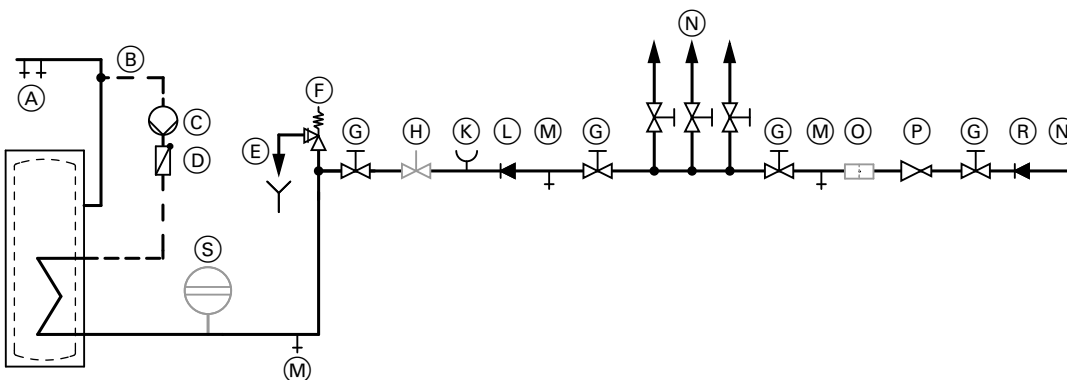
Vitodens 200-W от 45 кВт с емкостным водонагревателем с наружным нагревом – с внешним насосом загрузки емкостного водонагревателя (принадлежность)

HR Обратная магистраль греющего контура
 HV Подающая магистраль греющего контура
 SRL Обратная магистраль емкостного водонагревателя
 SVL Подающая магистраль емкостного водонагревателя

Указания по проектированию

Подключения в контуре ГВС

Подключение согласно DIN 1988



(A) Горячая вода
 (B) Циркуляционный трубопровод
 (C) Циркуляционный насос ГВС
 (D) Подпружиненный обратный клапан
 (E) Контролируемое выходное отверстие выпускной линии
 (F) Предохранительный клапан
 (G) Запорный клапан

(H) Клапан регулирования расхода (монтаж и рекомендуемая настройка максимального расхода воды должны соответствовать 10-минутной производительности емкостного водонагревателя)
 (K) Подключение манометра
 (L) Обратный клапан
 (M) Патрубок опорожнения
 (N) Холодная вода

Указания по проектированию (продолжение)

- Ⓞ Фильтр для воды в контуре ГВС*²
- Ⓟ Редукционный клапан согласно DIN 1988-2, издание по состоянию на декабрь 1988 г.
- Ⓡ Обратный клапан/разделитель трубопроводов
- Ⓢ Мембранный расширительный бак, предназначенный для контура ГВС

Необходим монтаж предохранительного клапана.

Рекомендация: установить предохранительный клапан выше верхней кромки емкостного водонагревателя. За счет этого обеспечивается защита от загрязнения, образования накипи и высоких температур. При работах на предохранительном клапане опорожнение емкостного водонагревателя не требуется.

Гарантия

Предоставляемая нами гарантия на емкостный водонагреватель сохраняет силу только при условии, что качество нагреваемой воды соответствует действующему Положению о питьевой воде, и имеющиеся водоподготовительные установки исправно работают.

Теплообменные поверхности

Коррозионно-стойкие и защищенные теплообменные поверхности (контур ГВС / отопительный контур) соответствуют исполнению С по DIN 1988-2.

Инструкция по проектированию

Прочие указания по проектированию см. в инструкции по проектированию "Централизованное приготовление горячей воды емкостными водонагревателями Vitocell" и в инструкциях по проектированию Vitodens, Vitopend и Vitoladens.

*² Согласно DIN 1988-2 в установках с металлическими трубопроводами должен быть установлен фильтр воды контура ГВС. При использовании полимерных трубопроводов согласно DIN 1988 и нашим рекомендациям в контуре ГВС также следует установить фильтр для воды, чтобы предотвратить попадание грязи в систему хозяйственно-питьевого водоснабжения.



5457 967 GUS

Оставляем за собой право на технические изменения.

ТОВ "Віссманн"
вул. Дмитрова, 5 корп. 10-А
03680, м.Київ, Україна
тел. +38 044 4619841
факс. +38 044 4619843

Viessmann Group
ООО "Виссманн"
г. Москва
тел. +7 (495) 663 21 11
факс. +7 (495) 663 21 12
www.viessmann.ru

5457 967 GUS