

Технический паспорт

Номер заказа и цены см. в прайс-листе



VITOCCELL 300-V Тип EVA и EVI

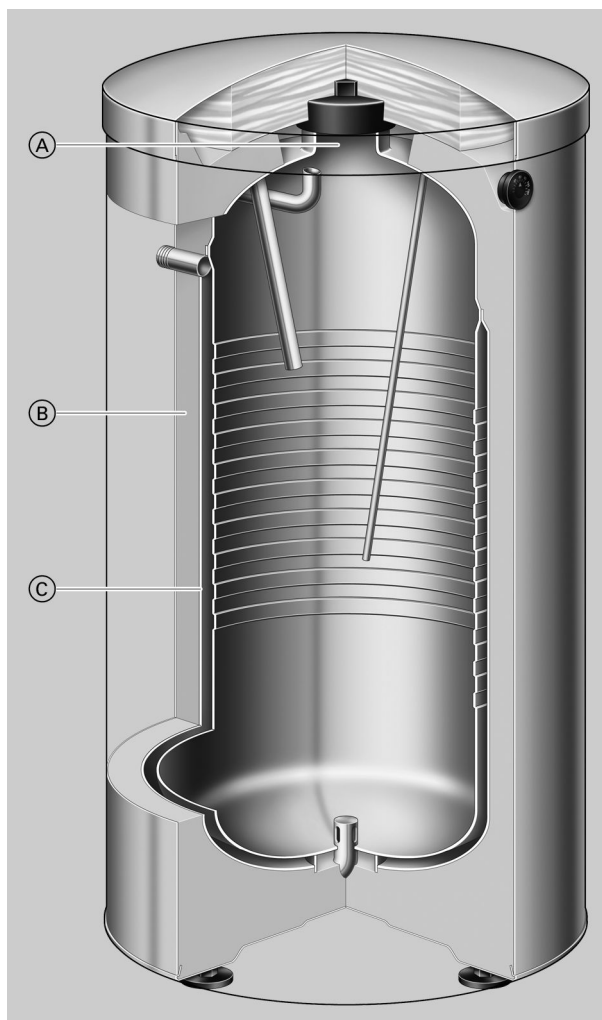
Вертикальный емкостный водонагреватель
из специальной нержавеющей стали

Информация об изделии

Отвечающее санитарно-гигиеническим нормам, комфортное и экономичное приготовление горячей воды с помощью емкостных водонагревателей, изготовленных из высококачественной нержавеющей стали, – в вертикальном исполнении.

Основные преимущества

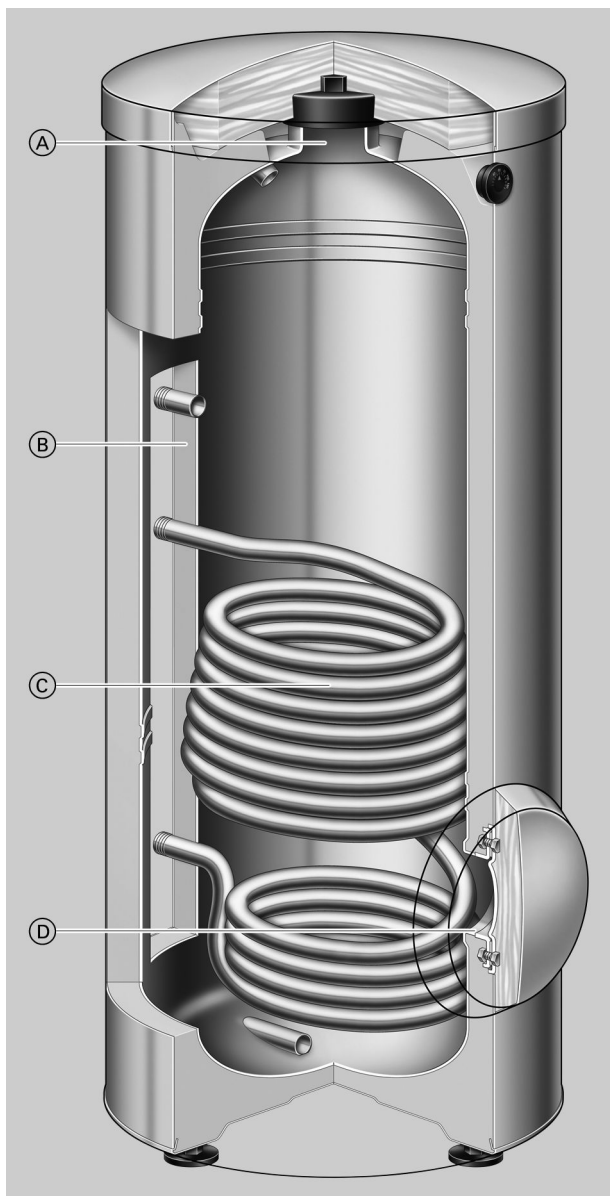
- Длительный срок службы благодаря коррозионной стойкости водонагревателя, изготовленного из высококачественной нержавеющей стали.
- Гигиеничный и пригодный для пищевых целей благодаря высокому качеству поверхности.
- Для дополнительных противокоррозионных мер защитный анод не требуется, благодаря чему исчезает необходимость в дополнительных затратах.
- Нагрев всего объема воды с помощью поверхностей нагрева, достигающих дна емкостного водонагревателя.
- Высокая степень комфорта при приготовлении горячей воды благодаря быстрому и равномерному нагреву теплообменными поверхностями больших размеров.
- Незначительные тепловые потери благодаря высокоэффективной круговой теплоизоляции.
- Компактность конструкции и малый вес облегчают доставку на место установки.
- Универсальное применение – при повышенной потребности в горячем водоснабжении можно соединить несколько емкостных водонагревателей Vitocell 300-V в батарее посредством коллекторов.
- Для облегчения подачи на место емкостный водонагреватель Vitocell 300-V (500 л) снабжен съемной теплоизоляцией.



Vitocell 300-V, тип EVA, с наружным подогревом

- Ⓐ Отверстие для визуального контроля и чистки
- Ⓑ Высокоэффективная круговая теплоизоляция
- Ⓒ Наружные теплообменные поверхности из высококачественной нержавеющей стали доходят до дна емкости – благодаря этому обеспечивается равномерный нагрев емкостного водонагревателя и соблюдение санитарно-гигиенических норм

Основные преимущества (продолжение)



- Ⓒ Нагревательная спираль из высококачественной нержавеющей стали доходит до дна емкости – благодаря этому обеспечивается равномерный нагрев емкостного водонагревателя и соблюдение санитарно-гигиенических норм.
- Ⓓ Фланцевое отверстие в качестве дополнительного отверстия для чистки или для монтажа электронагревательной вставки

Vitocell 300-V, тип EVI, с внутренним подогревом

- Ⓐ Отверстие для визуального контроля и чистки
- Ⓑ Высокоэффективная круговая теплоизоляция

Технические данные Vitocell 300-V (тип EVA)

Для приготовления горячей воды в сочетании с водогрейными котлами, с наружным нагревом

Для установок со следующими характеристиками:

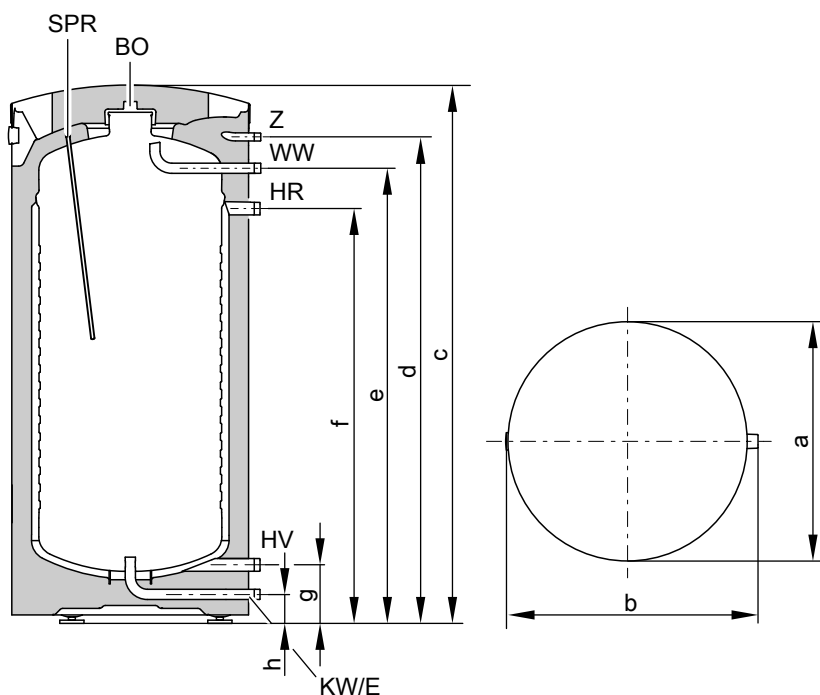
- Температура подающей магистрали греющего контура до 110 °С
- Рабочее давление в греющем контуре до 3 бар (0,3 МПа)
- Рабочее давление в контуре ГВС до 10 бар (1,0 МПа)

Объем	л		130	160	200
Регистрационный номер по DIN			0166/09–10MC		
Долговременная мощность при нагреве воды в контуре ГВС с 10 до 45 °С и температуре подающей магистрали теплоносителя ... при указанном ниже расходе теплоносителя	90 °С	кВт	37	40	62
		л/ч	909	982	1523
	80 °С	кВт	30	32	49
		л/ч	737	786	1024
	70 °С	кВт	22	24	38
		л/ч	540	589	933
Долговременная мощность при нагреве воды в контуре ГВС с 10 до 60 °С и температуре подающей магистрали теплоносителя ... при указанном ниже расходе теплоносителя	90 °С	кВт	13	15	25
		л/ч	319	368	614
	50 °С	кВт	9	10	12
		л/ч	221	245	294
	90 °С	кВт	32	36	57
		л/ч	550	619	980
Расход теплоносителя при указанной долговременной мощности	80 °С	кВт	25	28	43
		л/ч	430	481	739
	70 °С	кВт	16	19	25
	л/ч	275	326	430	
Затраты тепла на поддержание готовности $q_{вс}$ при разности температур 45 К (значение, измеренное в соответствии с DIN 4753-8)		кВтч/24 ч	1,30	1,40	1,60
Размеры					
Длина (Ø) a		мм	633	633	633
Ширина b		мм	667	667	667
Высота c		мм	1111	1203	1423
Кантовальный размер		мм	1217	1297	1493
Масса		кг	77	84	98
Емкостный водонагреватель с теплоизоляцией					
Объем теплоносителя		л	25	28	35
Теплообменная поверхность		м ²	1,1	1,3	1,6
Патрубки (наружная резьба)					
Подающ. и обрат. магистраль ОК		R	1	1	1
Холодная вода, горячая вода		R	¾	¾	¾
Циркуляция		R	½	½	½

Указание по долговременной мощности

При проектировании установки для работы с указанной или рассчитанной долговременной мощностью необходимо предусмотреть соответствующий насос загрузки водонагревателя. Указанная долговременная мощность достигается только при условии, что номинальная тепловая мощность водогрейного котла \geq долговременной мощности.

Технические данные Vitocell 300-V (тип EVA) (продолжение)



ВО Отверстие для визуального контроля и чистки
 E Опорожнение
 HR Обратная магистраль греющего контура
 HV Подающая магистраль греющего контура
 KW Холодная вода

SPR Погружная гильза для датчика температуры водонагревателя или терморегулятора
 WW Горячая вода
 Z Циркуляция

Таблица размеров

Объем	л	130	160	200
a	мм	633	633	633
b	мм	667	667	667
c	мм	1111	1203	1423
d	мм	975	1067	1287
e	мм	892	984	1204
f	мм	785	877	1097
g	мм	155	155	155
h	мм	77	77	77

Коэффициент мощности N_L

согласно DIN 4708

Температура запаса воды в емкостном водонагревателе T_{sp} = температура на входе холодной воды + 50 K^{+5 K/0 K}

Объем	л	130	160	200
Коэффициент мощности N_L				
при температуре подачи греющего контура				
90 °C		2,4	3,3	6,8
80 °C		1,9	2,9	5,2
70 °C		1,4	2,0	3,2

Указания к коэффициенту мощности N_L

Коэффициент мощности N_L меняется в зависимости от температуры запаса воды в емкостном водонагревателе T_{sp} .

Нормативные показатели

- $T_{sp} = 60\text{ °C} \rightarrow 1,0 \times N_L$
- $T_{sp} = 55\text{ °C} \rightarrow 0,75 \times N_L$
- $T_{sp} = 50\text{ °C} \rightarrow 0,55 \times N_L$
- $T_{sp} = 45\text{ °C} \rightarrow 0,3 \times N_L$

Технические данные Vitocell 300-V (тип EVA) (продолжение)

Кратковременная производительность (10-минутная)

Относительно коэффициента мощности N_L .

Нагрев воды в контуре ГВС с 10 до 45 °С.

Объем	л	130	160	200
Кратковременная производительность (л/10 мин) при температуре подачи греющего контура				
90 °С		207	240	340
80 °С		186	226	298
70 °С		164	190	236

Макс. расход воды (10-минутный)

Относительно коэффициента мощности N_L .

С догревом

Нагрев воды в контуре ГВС с 10 до 45 °С.

Объем	л	130	160	200
Макс. расход воды (л/мин) при температуре подачи греющего контура				
90 °С		21	24	34
80 °С		19	23	30
70 °С		16	19	24

Возможный расход воды

Водонагреватель нагревается до 60 °С.

Без догрева

Объем	л	130	160	200
Норма водозабора	л/мин	10	10	10
Возможный расход воды Вода с $t = 60$ °С (постоянно)	л	103	120	150

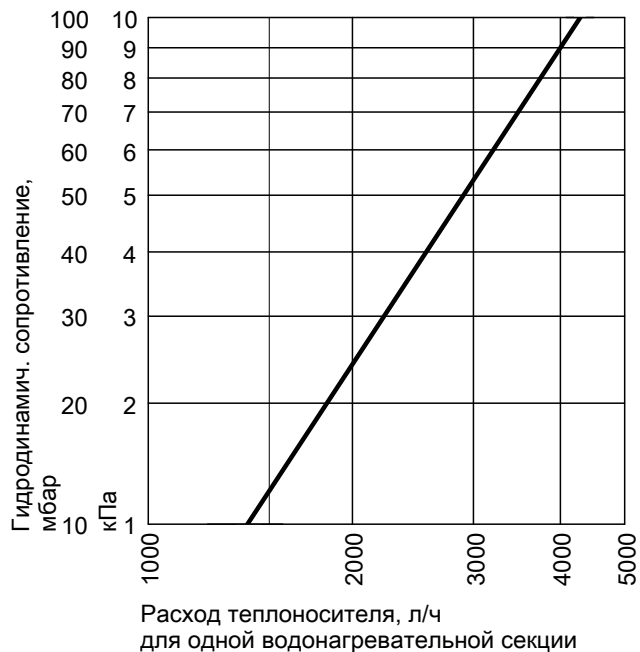
Время нагрева

Приведенные периоды нагрева достигаются только в том случае, если при соответствующей температуре подачи и нагреве воды в контуре ГВС с 10 до 60 °С обеспечена максимальная долговременная мощность емкостного водонагревателя.

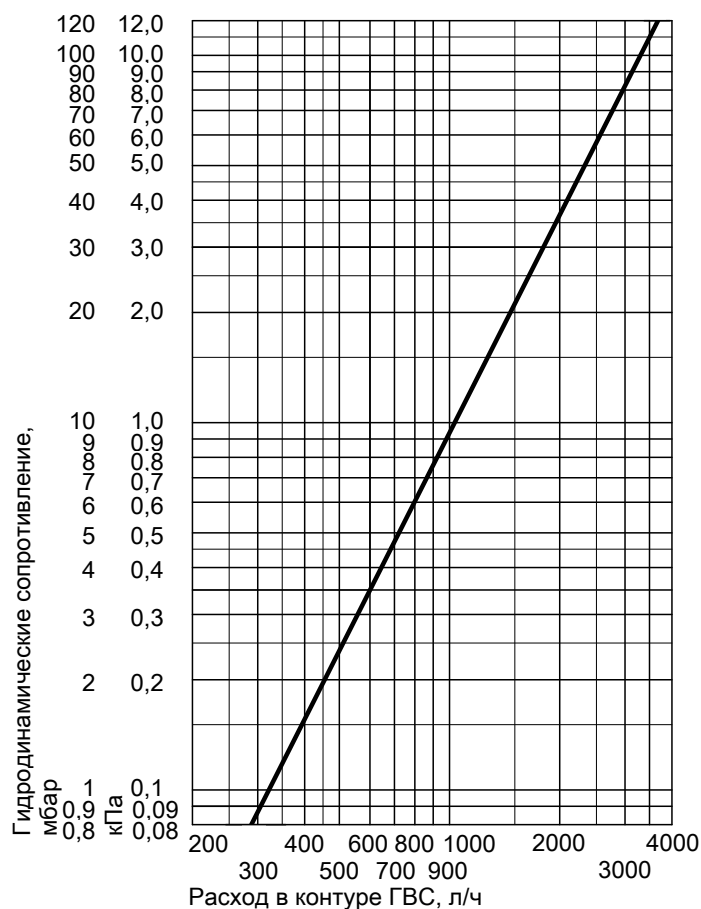
Объем	л	130	160	200
Время нагрева (мин) при температуре подачи греющего контура				
90 °С		15	15	12
80 °С		19	19	16
70 °С		29	29	24

Технические данные Vitocell 300-V (тип EVA) (продолжение)

Гидродинамическое сопротивление



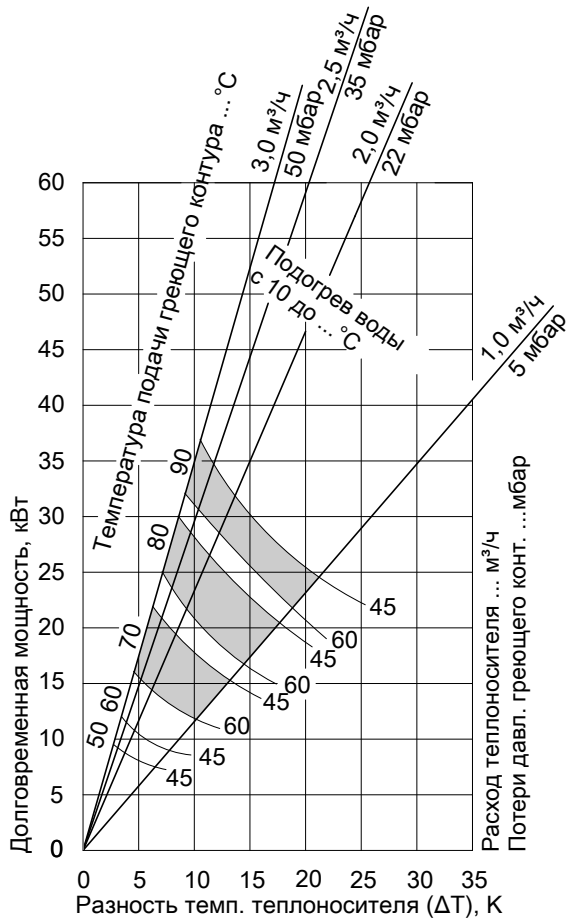
Гидродинамическое сопротивление греющего контура



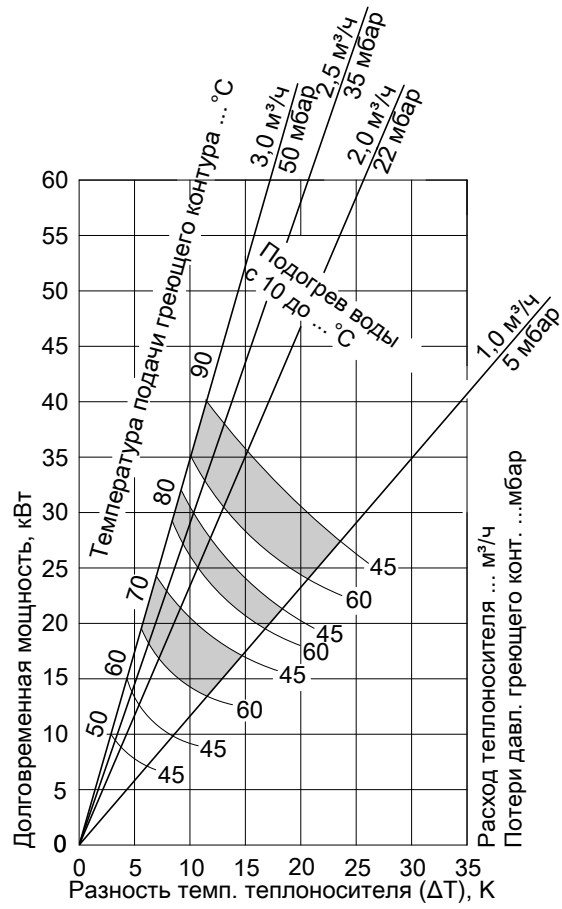
Гидродинамическое сопротивление в контуре ГВС

Долговременная мощность

Vitocell 300-V (тип EVA) объемом 130 л

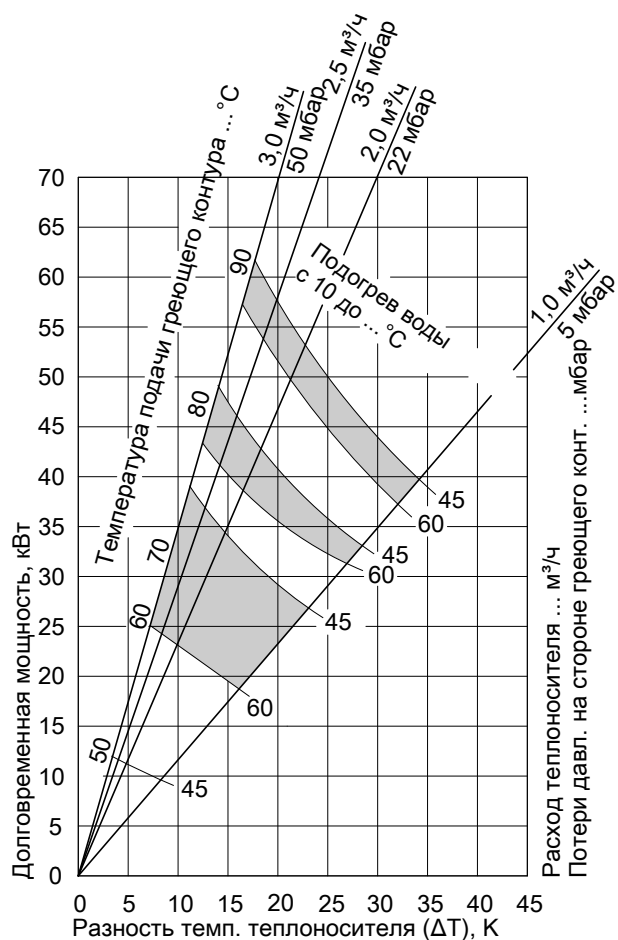


Vitocell 300-V (тип EVA) объемом 160 л



Технические данные Vitocell 300-V (тип EVA) (продолжение)

Vitocell 300-V (тип EVA) объемом 200 л



Состояние при поставке

Vitocell 300-V, тип EVA, с наружным подогревом
Объем 130 - 200 литров

Емкостный водонагреватель контура ГВС из высоколегированной специальной нержавеющей стали с установленной теплоизоляцией.

- Встроенная погружная гильза для датчика температуры водонагревателя или терморегулятора
- Встроенный термометр
- Вкручиваемые регулируемые опоры

Цвет эпоксидного покрытия облицовки - серебряный.
Емкостные водонагреватели объемом 160 и 200 литров поставляются также в белом цвете.

Технические данные Vitocell 300-V (тип EVI)

Для приготовления горячей воды в сочетании с водогрейными котлами и системами централизованного отопления, по выбору с электронагревателем в качестве дополнительного оборудования.

Годится для следующих установок:

- температура воды в контуре ГВС до **95 °С**
- температура подачи отопительного контура до **200 °С**
- рабочее давление **отопительного контура до 25 бар (2,5 МПа)**
- рабочее давление **в контуре ГВС до 10 бар (1,0 МПа)**

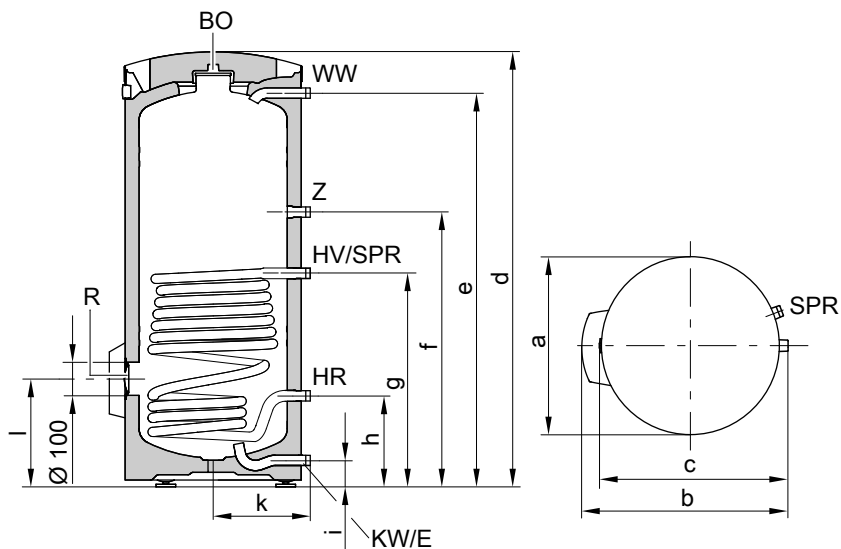
Объем водонагревателя		л	200	300	500
Регистрационный номер по DIN			9W71-10 MC/E		
Долговременная мощность при нагреве воды в контуре ГВС с 10 до 45 °С и температуре подачи в отопительном контуре ... при приведенном ниже расходе теплоносителя	90 °С	кВт	71	93	96
		л/ч	1745	2285	2358
	80 °С	кВт	56	72	73
		л/ч	1376	1769	1793
	70 °С	кВт	44	52	56
		л/ч	1081	1277	1376
	60 °С	кВт	24	30	37
		л/ч	590	737	909
	50 °С	кВт	13	15	18
		л/ч	319	368	442
Эксплуатационная мощность при нагреве воды в контуре ГВС с 10 до 60 °С и температуре подачи в отопительном контуре ... при приведенном ниже расходе теплоносителя	90 °С	кВт	63	82	81
		л/ч	1084	1410	1393
	80 °С	кВт	48	59	62
		л/ч	826	1014	1066
	70 °С	кВт	29	41	43
		л/ч	499	705	739
Расход теплоносителя при указанной эксплуатационной мощности		м ³ /ч	5,0	5,0	6,5
Затраты теплоты на поддержание готовности $Q_{вс}$ при разности температур 45 К (результаты измерений согласно DIN 4753-8)		кВтч/24 ч	1,70	2,10	2,40
Размеры					
Длина (Ø), а					
		мм	581	633	925
	– с теплоизоляцией	мм	–	–	715
	– без теплоизоляции	мм	–	–	–
Ширина b					
	– с теплоизоляцией	мм	649	704	975
	– без теплоизоляции	мм	–	–	914
Высота, d					
	– с теплоизоляцией	мм	1420	1779	1738
	– без теплоизоляции	мм	–	–	1667
Кантовый размер					
	– с теплоизоляцией	мм	1471	1821	–
	– без теплоизоляции	мм	–	–	1690
Масса в сборе с теплоизоляцией		кг	76	100	111
Объем теплоносителя		л	10	11	15
Теплообменные поверхности		м ²	1,3	1,5	1,9
Подключения (наружная резьба)					
Подающая и обратная магистраль отопительного контура		R	1	1	1¼
Трубопроводы холодной и горячей воды		R	1	1	1¼
Циркуляционный трубопровод		R	1	1	1¼

Указание по эксплуатационной мощности

При проектировании установки для работы с указанной или рассчитанной эксплуатационной мощностью следует предусмотреть использование соответствующего насоса. Указанная эксплуатационная мощность достигается только при условии, что номинальная тепловая мощность водогрейного котла \geq эксплуатационной мощности.

Технические данные Vitocell 300-V (тип EVI) (продолжение)

Объем 200 и 300 литров



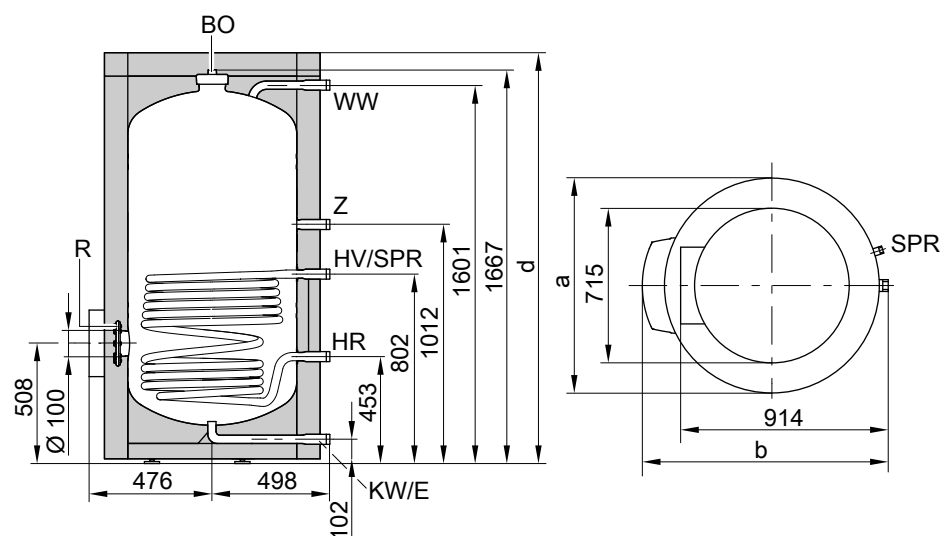
BÖ Отверстие для визуального контроля и чистки
 E Линия опорожнения
 HR Обратная магистраль отопительного контура
 HV Подающая магистраль отопительного контура
 KW Трубопровод холодной воды
 R Дополнительное отверстие для чистки или электронагревательная вставка

SPR Датчик температуры емкостного водонагревателя или термостатический регулятор (патрубок R 1 с переходной муфтой на R ½ для погружной гильзы)
 WW Трубопровод горячей воды
 Z Циркуляционный трубопровод

Объем водонагревателя	л	200	300
a	мм	581	633
b	мм	649	704
c	мм	614	665
d	мм	1420	1779
e	мм	1286	1640
f	мм	897	951
g	мм	697	751
h	мм	297	301
i	мм	87	87
k	мм	317	343
л	мм	353	357

Технические данные Vitocell 300-V (тип EVI) (продолжение)

Объем 500 л



BO Отверстие для визуального контроля и чистки
 E Линия опорожнения
 HR Обратная магистраль отопительного контура
 HV Подающая магистраль отопительного контура
 KW Трубопровод холодной воды
 R Дополнительное отверстие для чистки или электронагревательная вставка

SPR Датчик температуры емкостного водонагревателя или термостатический регулятор (патрубок R 1 с переходной муфтой на R ½ для погружной гильзы)
 WW Трубопровод горячей воды
 Z Циркуляционный трубопровод

Объем водонагревателя	л	500
a	мм	925
b	мм	975
d	мм	1738

Коэффициент мощности N_L

Согласно DIN 4708.

Температура запаса воды в емкостном водонагревателе $T_{\text{вод}}$ = температура холодной воды на входе + 50 К +5 К/°К

Объем водонагревателя	л	200	300	500
Коэффициент производительности N_L при температуре подачи теплоносителя				
90 °C		6,8	13,0	21,5
80 °C		6,0	10,0	21,5
70 °C		3,1	8,3	18,0

Указание по коэффициенту производительности N_L

Коэффициент производительности N_L изменяется в зависимости от температуры запаса воды в емкостном водонагревателе $T_{\text{вод}}$.

Нормативные показатели

- $T_{\text{вод}} = 60 \text{ °C} \rightarrow 1,0 \times N_L$
- $T_{\text{вод}} = 55 \text{ °C} \rightarrow 0,75 \times N_L$
- $T_{\text{вод}} = 50 \text{ °C} \rightarrow 0,55 \times N_L$
- $T_{\text{вод}} = 45 \text{ °C} \rightarrow 0,3 \times N_L$

Кратковременная производительность (10-минутная)

Относительно коэффициента производительности N_L .

Нагрев воды в контуре ГВС с 10 до 45 °C.

Технические данные Vitocell 300-V (тип EVI) (продолжение)

Объем водонагревателя	л	200	300	500
Кратковременная производительность (л/10 мин) при температуре подачи теплоносителя				
90 °C		340	475	627
80 °C		319	414	627
70 °C		233	375	566

Максимальный забор воды (10-минутный)

Относительно коэффициента производительности N_L .

С догревом.

Нагрев воды в контуре ГВС с 10 до 45 °C.

Объем водонагревателя	л	200	300	500
Максимальный забор воды (л/мин) при температуре подачи теплоносителя				
90 °C		34	48	63
80 °C		32	42	63
70 °C		23	38	57

Возможный расход воды

Объем водонагревателя нагрет до 60 °C.

Без догрева.

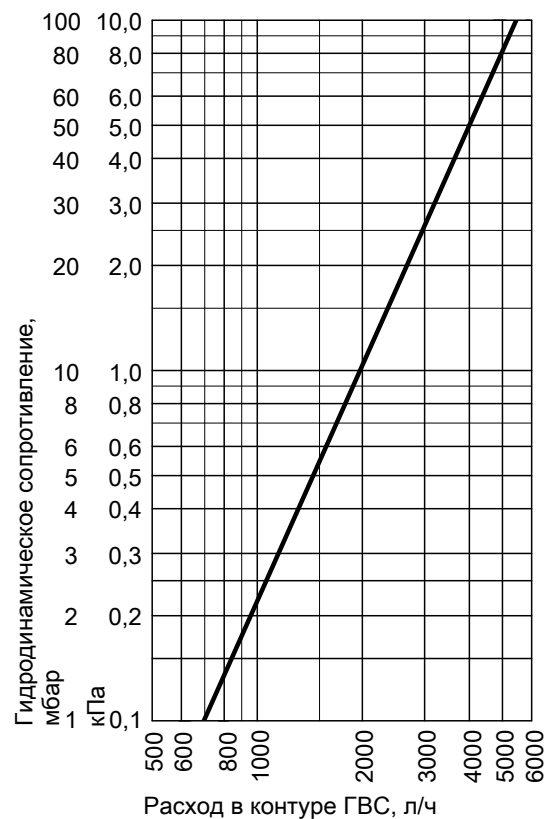
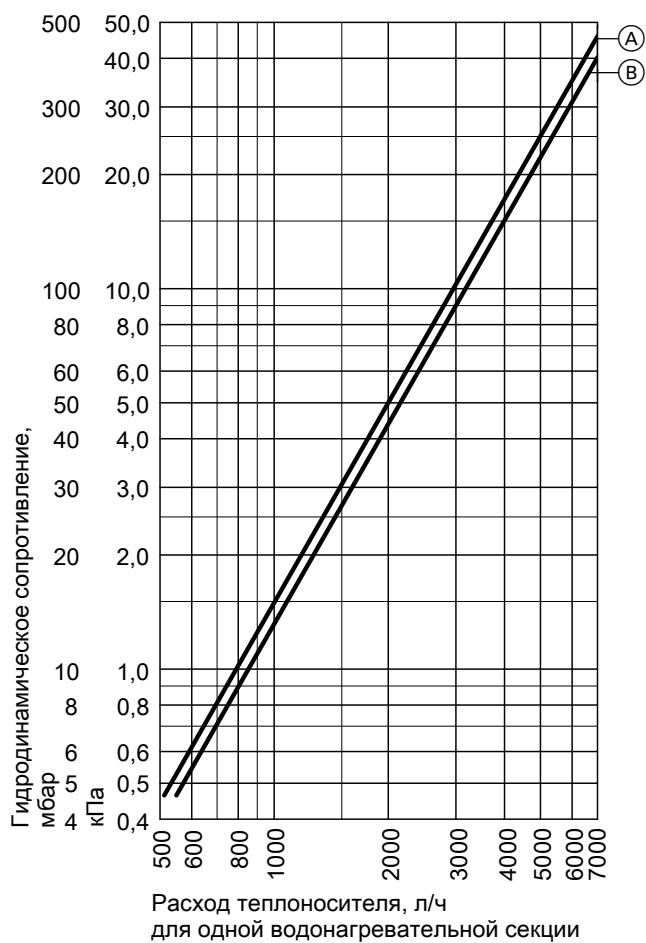
Объем водонагревателя	л	200	300	500
Норма водоразбора	л/мин	10	15	15
Возможный расход воды	л	139	272	460
Вода с $t = 60$ °C (постоянно)				

Время нагрева

Приведенные данные о времени нагрева достигаются только в том случае, если при соответствующей температуре подачи теплоносителя и нагреве воды в контуре ГВС с 10 до 60 °C обеспечена максимальная эксплуатационная мощность емкостного водонагревателя.

Объем водонагревателя	л	200	300	500
Время нагрева (мин) при температуре подачи теплоносителя				
90 °C		14,4	15,5	20,0
80 °C		15,0	21,5	24,0
70 °C		23,5	32,5	35,0

Гидродинамические сопротивления



Гидродинамическое сопротивление в контуре ГВС

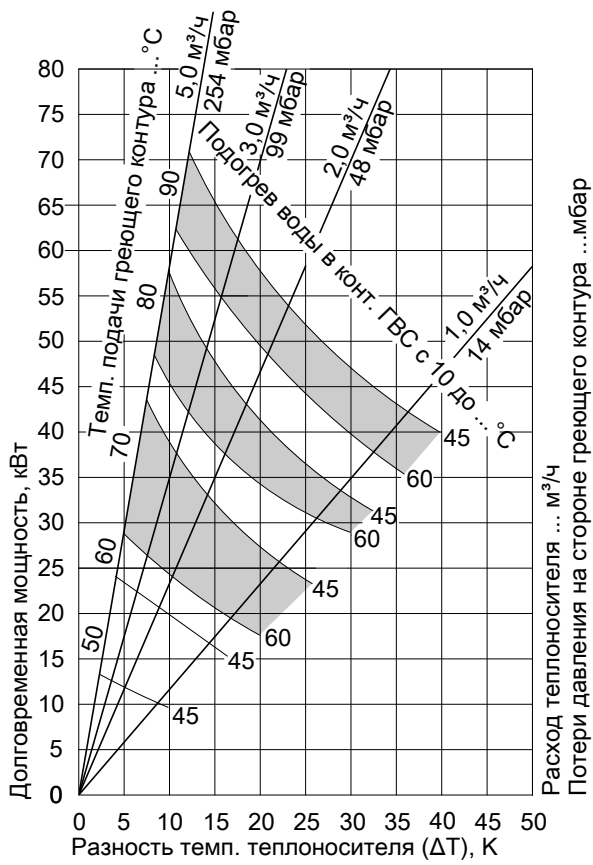
Гидродинамическое сопротивление отопительного контура

- Ⓐ Объем водонагревателя 300 и 500 л
- Ⓑ Объем водонагревателя 200 л

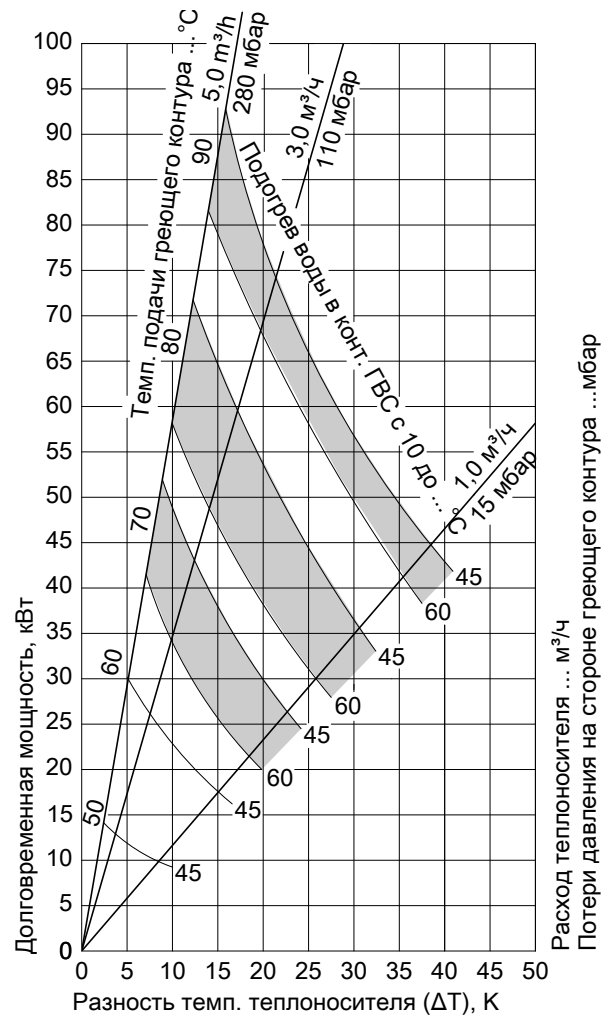
Технические данные Vitocell 300-V (тип EVI) (продолжение)

Долговременная мощность

Vitocell 300-V (тип EVI) объемом 200 л



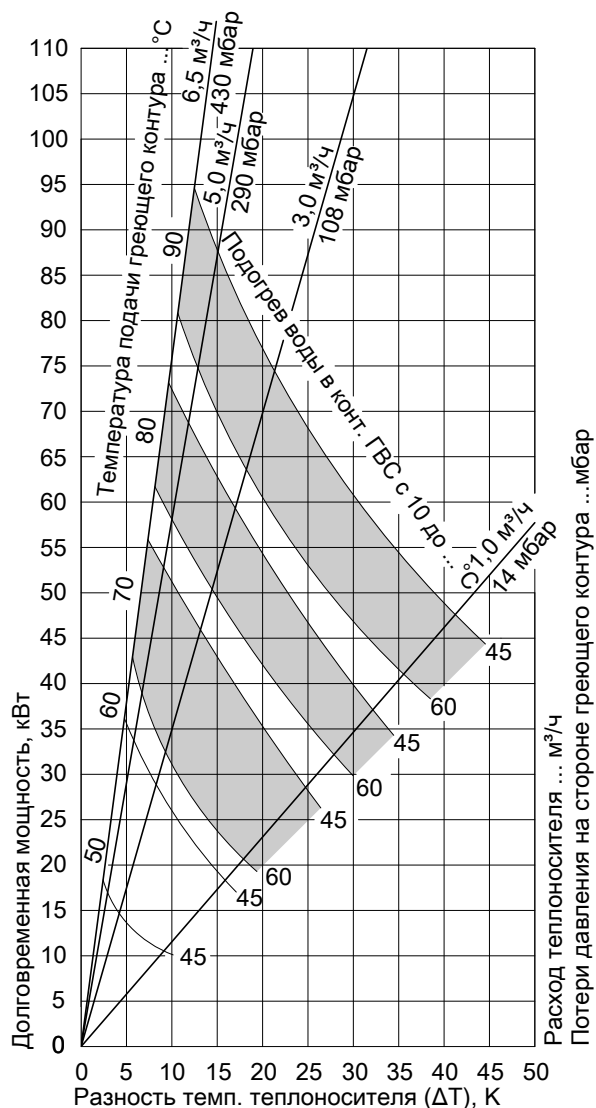
Vitocell 300-V (тип EVI) объемом 300 л



①, ②, ③ см. пример расчета в разделе "Определение параметров".

Технические данные Vitocell 300-V (тип EVI) (продолжение)

Vitocell 300-V (тип EVI) объемом 500 л



Состояние при поставке

Vitocell 300-V, тип EVI, с внутренним подогревом Объем 200 и 300 л

Емкостный водонагреватель из высоколегированной нержавеющей стали со смонтированной теплоизоляцией.

- Присоединительный патрубок для датчика температуры водонагревателя или терморегулятора
 - Встроенный термометр
 - Винченные регулируемые опоры
- Отдельно упакованы и закреплены на упаковочной клетке:
- переходная муфта R 1 × ½
 - погружная гильза
 - теплоизолирующая деталь для погружной гильзы
- Цвет эпоксидного покрытия листовой обшивки - серебристый.

Vitocell 300-V, тип EVI, с внутренним подогревом Объем 500 л

Емкостный водонагреватель из высоколегированной нержавеющей стали с теплоизоляцией в отдельной упаковке

- Присоединительный патрубок для датчика температуры водонагревателя или терморегулятора
 - Винченные регулируемые опоры
- Отдельно упакованы и закреплены на упаковочной клетке:
- термометр
 - переходная муфта R 1 × ½
 - погружная гильза
 - теплоизолирующая деталь для погружной гильзы
- Цвет пластикового покрытия листовой облицовки - серебристый

Технические данные батареи водонагревателей (тип EVI)

Емкостные водонагреватели **Vitocell 300-V, тип EVI** объемом **300 и 500 л**, могут быть соединены в батареи из 2 или 3 водонагревателей. Возможна поставка коллекторов контура ГВС и греющего контура с завода-изготовителя. Их необходимо заказать отдельно. Батареи из более чем 3 водонагревателей могут быть составлены из нескольких батарей, содержащих до 3 водонагревателей. Подключение этих батарей водонагревателей к греющему контуру и контуру ГВС должно быть выполнено монтажной организацией.

Технические данные

Для приготовления горячей воды в сочетании с водогрейными котлами, системами централизованного теплоснабжения и низкотемпературными системами отопления, по выбору с электронагревателем

Предназначен для установок со следующими условиями эксплуатации:

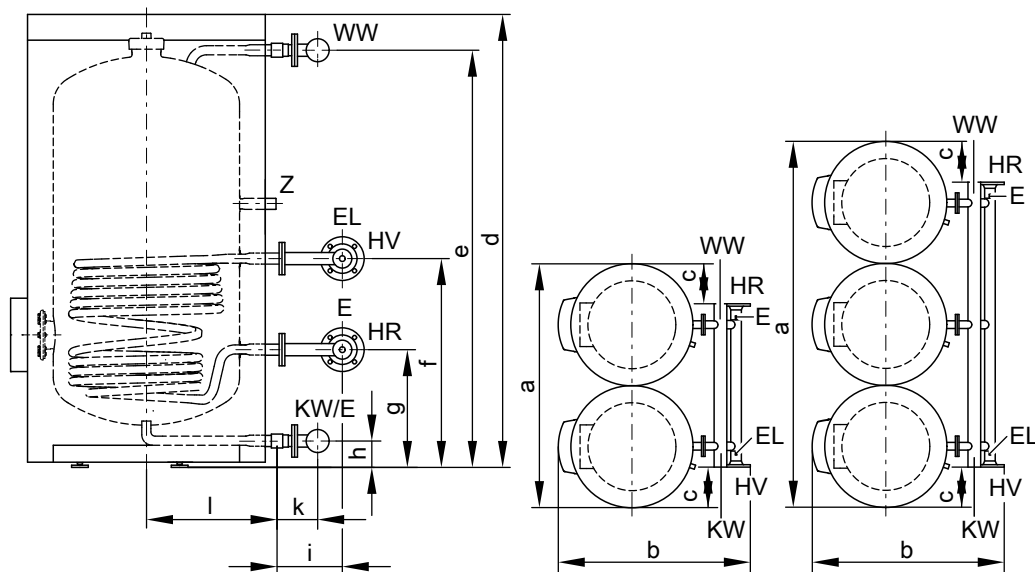
- Температура подачи воды/в греющем контуре рабочее давление до **120 °C/18 бар (1,8 МПа), 160 °C/16 бар (1,6 МПа) и 180 °C/15 бар (1,5 МПа)**
- Рабочее давление в контуре ГВС до **10 бар (1,0 МПа)**

Объем емкости		л	300	500
Общий объем батареи водонагревателей		л	600	1500
количество водонагревателей			2	3
Расположение			●●	●●●
Долговременная мощность*1 при нагреве воды в контуре водоразбора	90 °C	кВт	186	288
		л/ч	4570	7074
ГВС с 10 до 45 °C и температуре подачи в греющем контуре ... при приведенном ниже расходе теплоносителя	80 °C	кВт	144	219
		л/ч	3538	5379
	70 °C	кВт	104	168
		л/ч	2554	4128
	60 °C	кВт	60	111
		л/ч	1474	2727
	50 °C	кВт	30	54
		л/ч	736	1326
Долговременная мощность при нагреве воды в контуре водоразбора	90 °C	кВт	164	243
		л/ч	2820	4179
ГВС с 10 до 60 °C и температуре подачи в греющем контуре ... при приведенном ниже расходе теплоносителя	80 °C	кВт	118	186
		л/ч	2028	3198
	70 °C	кВт	82	129
		л/ч	1410	2217
Расход теплоносителя при указанных значениях длительной производительности		м ³ /ч	10	19,5
Габаритные размеры с теплоизоляцией				
Длина (Ø), a		мм	1461	2914
Ширина, b		мм	1109	1278
Высота, d		мм	1779	1738
Масса Емкостный водонагреватель с теплоизоляцией и коллекторами		кг	250	410
Объем теплоносителя включая коллекторы		л	30	58
Теплообменная поверхность		м ²	2,8	5,4
Подключения				
Подающая магистраль и обратная магистраль отопительного контура (фланцевое соединение)		DN	50	50
Трубопроводы холодной и горячей воды (наружная резьба)		R	1¼	1½
Циркуляционный трубопровод (наружная резьба)		R	1¼	1¼

*1 При проектировании установки для работы с указанной или рассчитанной эксплуатационной мощностью предусмотреть соответствующий циркуляционный насос. Указанная долговременная мощность достигается только в том случае, если номинальная тепловая мощность водогрейного котла ≥ долговременной мощности.

Технические данные батареи водонагревателей (тип EVI) (продолжение)

Пример:
Объем 500 литров



Вид сбоку и сверху

- E Патрубок опорожнения на стороне греющего контура (внутренняя резьба R 1/2)
- EL Воздухоотводчик (внутренняя резьба R 1/2)
- HR Обратная магистраль отопительного контура
- HV Подающая магистраль отопительного контура
- KW/E Трубопровод холодной воды и вентиль опорожнения на стороне контура водоразбора ГВС
- WW Горячая вода
- Z Циркуляционная линия

Таблица размеров

Объем емкости	л	300	500	
Общий объем батареи водонагревателей	л	600	1000	1500
Количество водонагревателей		2	2	3
a	мм	1461	1936	2924
b	мм	1109	1278	1278
c	мм	206	364	364
d	мм	1779	1738	1738
e	мм	1640	1601	1601
f	мм	751	802	802
g	мм	301	453	453
h	мм	87	102	102
i	мм	237	217	217
k	мм	127	130	135
л	мм	343	498	498

Коэффициент производительности N_L согласно DIN 4708

Температура запаса воды в емкостном водонагревателе = температура холодной воды на входе + 50 K^{+5 K/-0 K}

Объем емкости	л	300	500	
Общий объем батареи водонагревателей	л	600	1000	1500
Количество водонагревателей		2	2	3
Коэффициент мощности N_L при температуре подачи греющего контура				
90 °C		40	63	105
80 °C		38	63	105
70 °C		26	52	89

Технические данные батареи водонагревателей (тип EVI) (продолжение)

Кратковременная производительность (10-минутная)

Относительно коэффициента мощности N_L

Подогрев воды в контуре ГВС с 10 до 45 °C

Объем емкости	л	300	500
Общий объем батареи водонагревателей	л	600	1500
Количество водонагревателей		2	3
Кратковременная производительность (л/10 мин) при температуре подачи греющего контура			
90 °C		898	1600
80 °C		870	1600
70 °C		698	1470

Максимальный расход воды (10-минутный)

Относительно коэффициента мощности N_L

Подогрев воды в контуре ГВС с 10 до 45 °C

С догревом

Объем емкости	л	300	500
Общий объем батареи водонагревателей	л	600	1500
Количество водонагревателей		2	3
Максимальный расход воды (л/мин) при температуре подачи греющего контура			
90 °C		90	160
80 °C		87	160
70 °C		70	148

Возможный расход воды

Объем водонагревателя нагрет до 60 °C

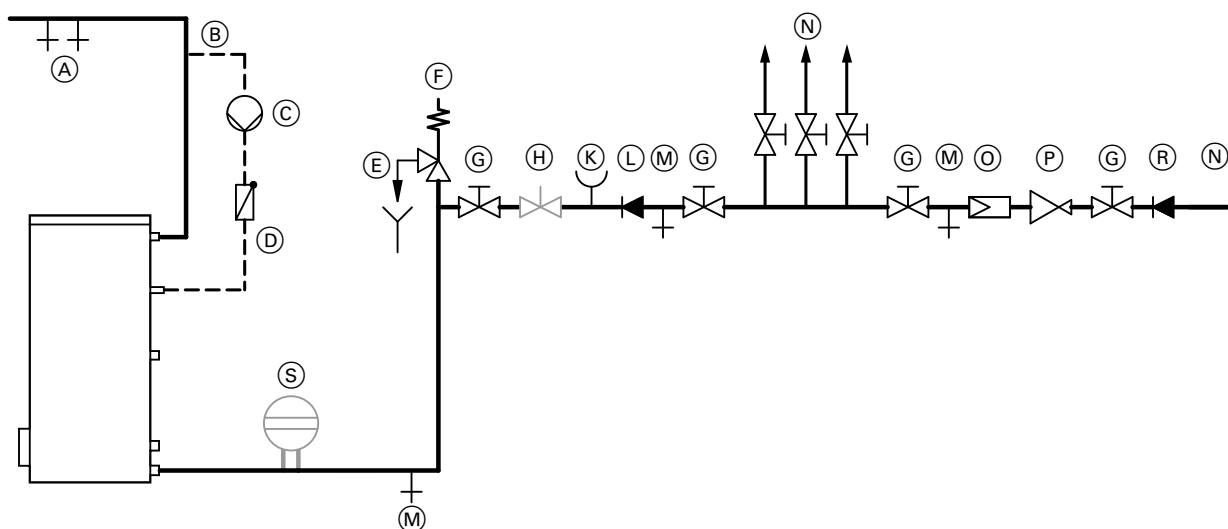
Без догрева

Объем емкости	л	300	500
Общий объем батареи водонагревателей	л	600	1500
Количество водонагревателей		2	3
Норма водоразбора	л/мин	30	45
Возможный расход воды	л	544	1380
Вода с $t = 60$ °C (постоянно)			

Указания по проектированию

Подключения в контуре ГВС

Подключения согласно DIN 1988



5457 961 GUS

- (A) Горячая вода
- (B) Циркуляционный трубопровод

- (C) Циркуляционный насос ГВС
- (D) Подпружиненный обратный клапан

Указания по проектированию (продолжение)

- Ⓔ Контролируемое выходное отверстие выпускной линии
- Ⓕ Предохранительный клапан
- Ⓖ Запорный вентиль
- Ⓗ Регулировочный вентиль расхода:
(монтаж и рекомендуемая настройка максимального расхода воды должны соответствовать 10-минутной производительности емкостного водонагревателя)
- Ⓚ Подключение манометра

- Ⓛ Обратный клапан
- Ⓜ Патрубок опорожнения
- Ⓝ Трубопровод холодной воды
- Ⓞ Фильтр для воды в контуре ГВС
- Ⓟ Редукционный клапан
- Ⓡ Обратный клапан/разделитель труб
- Ⓢ Мембранный расширительный бак, пригодный для контура ГВС

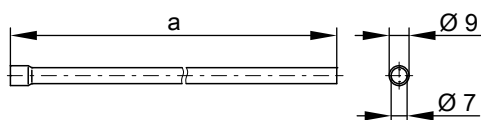
Предохранительный клапан

Обязателен монтаж предохранительного клапана.

Рекомендация: Установить предохранительный клапан выше верхней кромки емкостного водонагревателя. За счет этого обеспечивается защита от загрязнения, образования накипи и высоких температур. Кроме того, при работах на предохранительном клапане опорожнение емкостного водонагревателя не требуется.

Погружная гильза

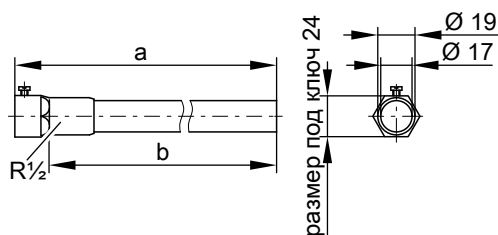
Vitocell 300-V, тип EVA, с наружным подогревом, объем 130 - 200 л



Погружная гильза сварена в емкостный водонагреватель.

Объем емкости	л	130	160	200
a	мм	550	650	650

Vitocell 300-V, тип EVI, с внутренним подогревом, объем 200 - 500 л



Для датчика или чувствительного элемента регулирующего устройства следует применять прилагаемую к комплекту поставки погружную гильзу из нержавеющей стали. Благодаря этому обеспечивается достижение максимальной эксплуатационной надежности.

Если вставляемый датчик или чувствительный элемент не подходит к этой погружной гильзе, необходимо использовать другую погружную гильзу из нержавеющей стали (1.4571 или 1.4435).

Объем емкости	л	200	300	500
a	мм	220	220	330
b	мм	200	200	310

Температура подачи воды выше 110 °С:

При этих условиях эксплуатации согласно DIN 4753 в водонагреватель необходимо дополнительно установить прошедший конструктивные испытания защитный ограничитель температуры, ограничивающий температуру до 95 °С.

Гарантия

Предоставляемая нами гарантия на емкостный водонагреватель сохраняет силу только при условии, что качество нагреваемой воды соответствует действующему Положению о питьевой воде, и имеющиеся водоподготовительные установки исправно работают.

Теплообменные поверхности

Коррозионно-стойкие и защищенные теплообменные поверхности (контур ГВС / отопительный контур) соответствуют исполнению С по DIN 1988-200.

Электронагревательной вставки

При использовании изделий других фирм ввинчиваемый подогреватель должен иметь необогреваемый участок длиной не менее 100 мм.

Указания по проектированию (продолжение)

Инструкция по проектированию

Дополнительные указания по проектированию и расчету приведены в "Инструкции по проектированию централизованной системы горячего водоснабжения с емкостными водонагревателями Vitocell".

Применение по назначению

Согласно назначению прибор может устанавливаться и эксплуатироваться только в закрытых системах в соответствии с EN 12828 / DIN 1988 или в гелиоустановках в соответствии с EN 12977 с учетом соответствующих инструкций по монтажу, сервисному обслуживанию и эксплуатации. Емкостные водонагреватели предусмотрены исключительно для аккумулирования и нагрева воды с качеством, эквивалентным питьевой; буферные емкости отопительного контура предназначены только для воды для наполнения с качеством, эквивалентным питьевой. Гелиоколлекторы должны эксплуатироваться только с использованием теплоносителя, имеющего допуск изготовителя.

Условием применения по назначению является стационарный монтаж в сочетании с элементами, имеющими допуск для эксплуатации с этой установкой.

Производственное или промышленное использование в целях, отличных от отопления помещений или приготовления горячей воды, считается использованием не по назначению.

Цели применения, выходящие за эти рамки, в отдельных случаях могут требовать одобрения изготовителя.

Неправильное обращение с прибором или его неправильная эксплуатация (например, вследствие открытия прибора пользователем установки) запрещено и ведет к освобождению от ответственности.

Неправильным обращением также считается изменение элементов системы относительно предусмотренной для них функциональности (например, непосредственное приготовление горячей воды в коллекторе).

Необходимо соблюдать законодательные нормы, в особенности относительно гигиены приготовления горячей воды.

Принадлежности

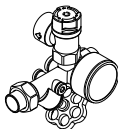
Блок предохранительных устройств по DIN 1988

Компоненты:

- Запорный вентиль
- Обратный клапан и контрольный штуцер
- Штуцер для подключения манометра
- Мембранный предохранительный клапан

Объем водонагревателя до 200 л

- 10 бар (1 МПа): № заказа **7219 722**
- **A** 6 бар (0,6 МПа): № заказа **7265 023**
- DN 15/R ¾
- Макс. отопительная мощность: 75 кВт



Объем водонагревателя свыше 300 л

- 10 бар (1 МПа): № заказа **7180 662**
- **A** 6 бар (0,6 МПа): № заказа **7179 666**
- DN 20/R 1
- Макс. отопительная мощность: 150 кВт



Терморегулятор

Vitocell 300:

- тип EVA: № заказа **7151 989**
- тип EVI: № заказа **7151 988**

- С термостатической системой.
- С ручкой настройки снаружи на корпусе.
- Без погружной гильзы

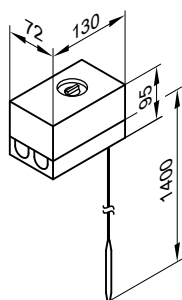
У емкостных водонагревателей Viessmann погружная гильза входит в комплект поставки.

- С рейкой для монтажа на емкостном водонагревателе или на стене.
- Для установки в емкостный водонагреватель.

№ заказа **7151989**

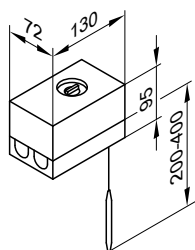
С рейкой для монтажа на емкостном водонагревателе или на стене.

Принадлежности (продолжение)



№ заказа 7151988

Для установки в емкостный водонагреватель.



Технические данные

Подключение

Степень защиты
Диапазон настройки

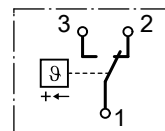
Разность между температурой
вкл. и выкл.

Коммутирующая способность
Функция переключения

3-проводным кабелем с сечением провода 1,5 мм²
IP 41 согласно EN 60529
от 30 до 60 °С,
возможна перенастройка до
110 °С

макс. 11 К

6(1,5) А 250 В~
при повышающейся температуре с 2 на 3

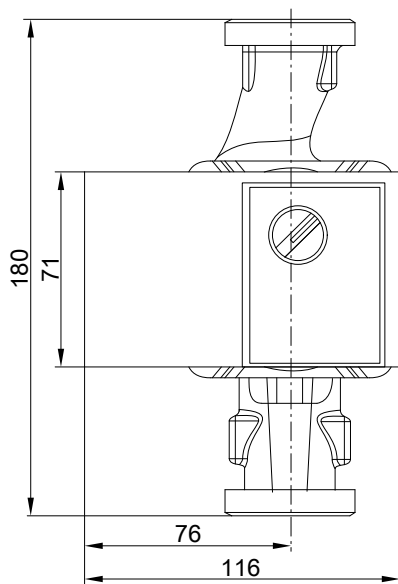


Пер. № по DIN

DIN TR 116807
или
DIN TR 96808

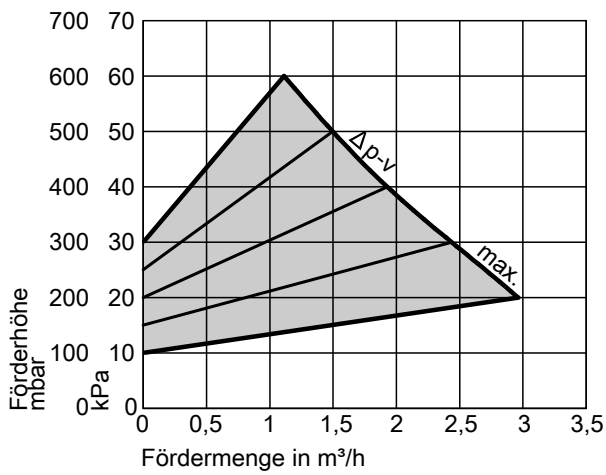
Насос загрузки емкостного водонагревателя

№ заказа 7172 611 и 7172 612

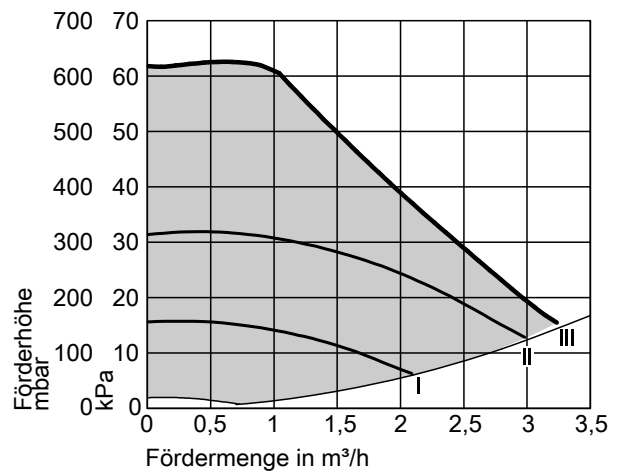


№ заказа	7172 611	7172 612
Тип насоса	Yonos Para 25/6	Yonos Para 30/6
Напряжение В~	230	230
Потребляемая мощность Вт	3-45	3-45
Подключение G	1½	2
Соединительный кабель для водогрейных котлов мощностью м	5,0	5,0
	до 40 кВт	от 40 до 70 кВт

Принадлежности (продолжение)



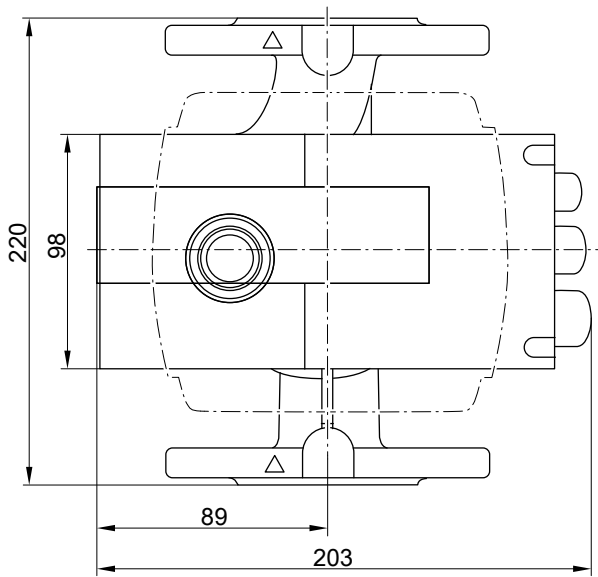
Dr-v (переменная)



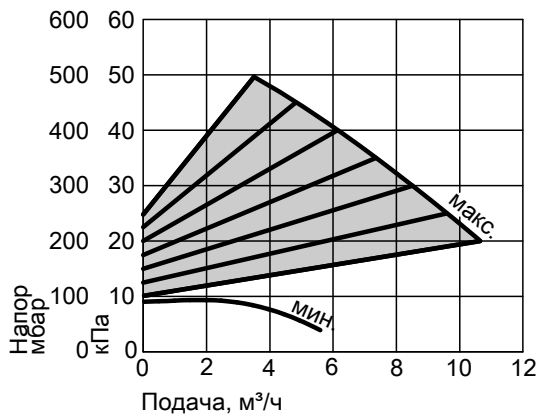
Постоянная скорость

Насос загрузки емкостного водонагревателя

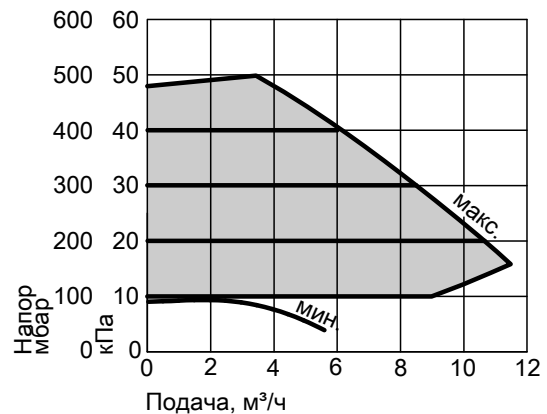
№ заказа 7172 613



№ заказа	7172 613	
Тип насоса	Stratos 40/1-4	
Напряжение	B~	230
Потребляемая мощность	Вт	14-130
Подключение	DN	40
Соединительный кабель	м	5,0
для водогрейных котлов мощностью	от 70 кВт	



Dr-v (переменная)



Dr-c (постоянно)

Принадлежности (продолжение)

Электронагревательная вставка ENE для установки в Vitocell 300-V (тип EVI)

Может использоваться только для воды мягкой и средней жесткости до 14 °нем. град. жесткости (степень жесткости 2 / 2,5 моль/м³)

Вид тока и номинальное напряжение

3/N/PE 400 В/50 Гц

Степень защиты:

IP 54

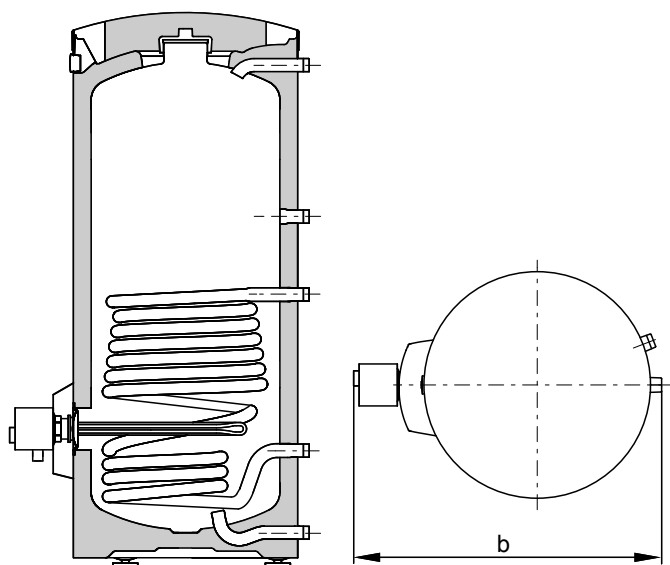
Номинальное потребление в нормальном режиме/при быстром нагреве	кВт	2	4	6
Номинальный ток	А	8,7	8,7	8,7
Время нагрева с 10 до 60 °С	200 л	ч	4,9	2,4
	300 л	ч	7,3	3,6
	500 л	ч	11,4	5,7

Емкостные водонагреватели с электронагревательной вставкой ENE

Объем емкости	л	200	300	500
Объем, нагреваемый нагревательной вставкой	л	162	256	390
Размеры				
Ширина b (с электронагревательной вставкой)	мм	841	887	1137
Минимальное расстояние до стены для монтажа электронагревательной вставки ENE	мм	730	730	670
Масса				
Vitocell 300-V	кг	76	100	111
Электронагревательная вставка ENE	кг	2	2	2

Пример:

Объем 300 литров



Vitocell 300-V с электронагревательной вставкой

b Общая ширина с электронагревательной вставкой ENE

Оставляем за собой право на технические изменения.

ТОВ "Виссманн"
вул. Димитрова, 5 корп. 10-А
03680, м.Київ, Україна
тел. +38 044 4619841
факс. +38 044 4619843

Viessmann Group
ООО "Виссманн"
г. Москва
тел. +7 (495) 663 21 11
факс. +7 (495) 663 21 12
www.viessmann.ru