

Описание серии: Wilo-Star-Z



Тип

Циркуляционные насосы с мокрым ротором с резьбовым соединением

Применение

Циркуляционные системы питьевого водоснабжения, для применения в промышленности и оборудовании для зданий и сооружений. Данный циркуляционный насос предусмотрен только для перекачивания питьевой воды.

Обозначение

Пример: **Wilo-Star-Z 20/1** **Wilo-Star-Z 15 TT**

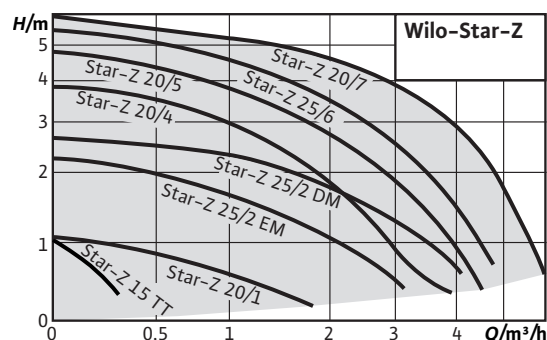
Star	Стандартный насос
Z	Циркуляционный насос
20/	Номинальный диаметр для подсоединения
1	Номинальный напор [м]
TT	Со встроенным таймером и управлением температурой (только Z 15 TT)
EM	однофазный мотор (1~)
DM	трехфазный мотор (3~)
-3	3 ступени частоты вращения

Особенности/преимущества продукции

- Насосы переменного тока с быстрым электрическим подключением
- Все пластмассовые детали, находящиеся в контакте с перекачиваемой средой, имеют допуск KTW
- Серийная теплоизоляция для Star-Z 15 TT.
- Star-Z 15 TT со встроенным таймером и термостатом, ЖК-дисплеем с языком символов, технологией «красной кнопки» и автоматическим распознаванием термической дезинфекции резервуара питьевой воды, а также шаровым запорным вентилем со стороны всасывания и обратным клапаном с напорной стороны.

Технические характеристики

- Постоянная частота вращения или три выборочные ступени частоты вращения для Star-Z...-3
- Температура перекачиваемой среды:
 - Питьевая вода до 3,21 ммоль/л (18 °dH): макс. +65° C, в кратковременном режиме (2 ч) до +70° C
- Подключение к сети 1~230 В, 50 Гц или для Star-Z 25/2 DM 3~400 В, 50 Гц
- Класс защиты IP 44 (IP 42 при Star-Z 15 TT)
- Номинальный диаметр Rp ½, Rp 1
- Макс. рабочее давление 10 бар



Оснащение/функции

Режимы работы

- Переключение ступеней частоты вращения (только Star-Z...-3)

Ручное управление

- Регулировка ступеней частоты вращения (1 ступень частоты вращения, 3 ступени частоты вращения у насосов Star-Z...-3)

Автоматическое управление

- Функция переключения времени для программирования 3 значений времени включения или выключения (только Z 15 TT)
- Управление температурой для поддержания постоянной величины температуры в возвратной линии системы циркуляции питьевой воды (только Z 15 TT)
- Стандартная программа термической дезинфекции (распознавание и поддержание процесса термической дезинфекции резервуара питьевой воды) (только Z 15 TT)
- Защита от блокировки (только Z 15 TT)

Сигнализация и индикация

- ЖК дисплей для индикации параметров насоса и кодов ошибок (только Z 15 TT)

Оснащение

- Шлицы под ключ на корпусе насоса (только Star-Z 15)
- Возможен подвод кабеля с двух сторон (только Star-Z 20, Star-Z 25)
- Быстрое подключение при помощи пружинных клемм
- Устойчивый к токам блокировки мотор
- Встроенный обратный клапан с напорной стороны (только Star-Z 15 TT)
- Встроенный отсечным шаровым клапаном (только Star-Z 15 TT)
- Теплоизоляция (только Z 15 TT)

Материалы

- Корпус насоса:
 - латунь: Star-Z 15
 - бронза: Star-Z 20, Star-Z 25
- Рабочее колесо: Синтетический материал
- Вал:
 - нержавеющей сталь: Star-Z 15
 - Оксидная керамика: Star-Z 20, Star-Z 25
- Подшипники: Графит, пропитанный синтетической смолой

Объем поставки

- Насос
- С уплотнениями для резьбового соединения
- Инструкция по монтажу и эксплуатации
- Включая теплоизоляцию (только Star-Z 15 TT)

Принадлежности

- Резьбовые соединения
- Компенсаторы
- Теплоизолирующие кожухи для Star-Z 20, 25
- Специальный латунный штуцер для насосов с резьбовым

Описание серии: Wilo-Star-Z

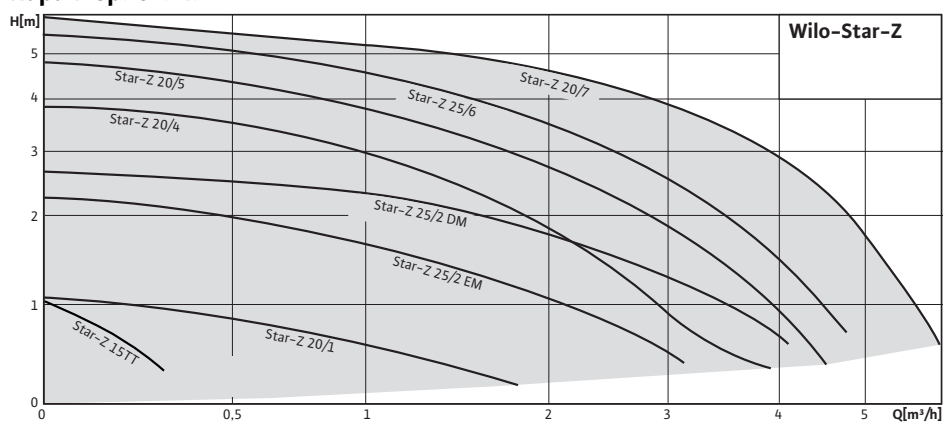
соединением:

внешняя резьба/внутри клемма для припайки

- Вставной модуль часового выключателя Wilo-S1R-h для Star-Z 20/1, Z 25/2 EM (исполнение для однофазного тока)
- Реле времени Wilo-SK 601N в сочетании с Wilo-SK 602N (в качестве контактора) для Star-Z 25/2 DM (исполнение для трехфазного тока)
- Реле времени Wilo-SK 601N для выключения/включения по времени для Star-Z 20, 25

Рабочее поле: Wilo-Star-Z

Характеристики

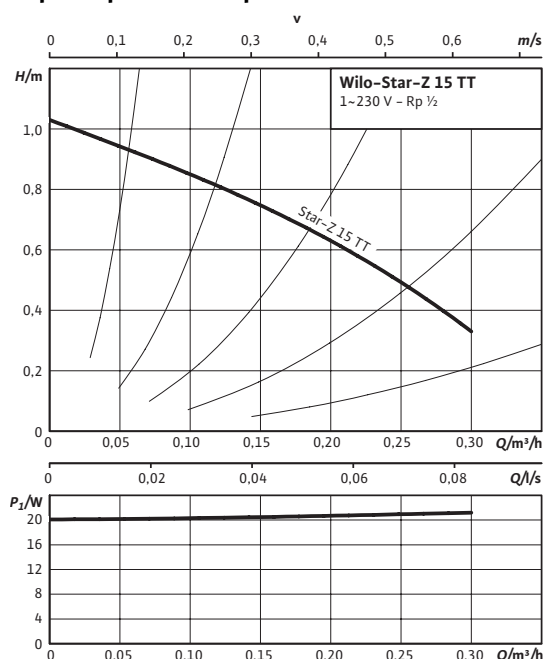


Перечень оборудования: Wilo-Star-Z

Тип	Макс. расход	Макс. напор	Резьба	Резьбовое соединение труб	Номинальное давление	Монтажная длина	Подключение к сети	Вес брутто	Штук на поддон	Арт.-№
	$Q_{max}/\text{м}^3/\text{ч}$	$H_{max}/\text{М}$			$PN/\text{бар}$	$L0/\text{мм}$		$\text{т}/\text{кг}$		
Star-Z 15 TT	0,3	1,1	G 1	Rp ½	10	138	1~230 В, 50 Hz	2,3	147	4110919
Star-Z 20/1	1,7	1,0	G 1	Rp ½	10	140	1~230 В, 50 Hz	2,2	256	4028111
Star-Z 20/4-3	3,5	4,0	G 1¼	Rp ¾	10	150	1~230 В, 50 Hz	2,4	256	4081193
Star-Z 20/5-3	4,5	5,0	G 1¼	Rp ¾	10	150	1~230 В, 50 Hz	2,5	256	4081198
Star-Z 20/7-3	5,5	6,0	G 1¼	Rp ¾	10	150	1~230 В, 50 Hz	2,9	256	4081203
Star-Z 25/2 DM	3,7	2,9	G 1½	Rp 1	10	180	3~400 В, 50 Hz	2,6	90	4037124
Star-Z 25/2 EM	3,1	2,0	G 1½	Rp 1	10	180	1~230 В, 50 Hz	2,4	256	4029062
Star-Z 25/6-3	4,8	6,0	G 1½	Rp 1	10	180	1~230 В, 50 Hz	2,7	60	4047573

Лист данных: Wilo-Star-Z 15 TT

Характеристики Переменный ток



Габаритный чертеж А

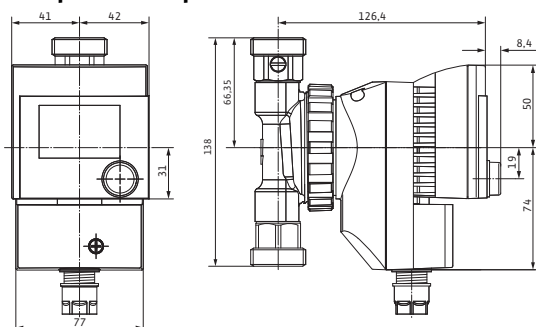
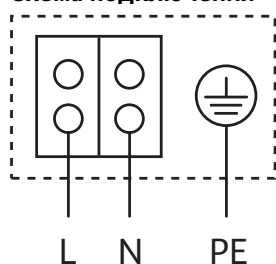


Схема подключения



Мотор, устойчивый к токам блокировки
Однофазный мотор (EM), 2-полюсный - 1~230 В, 50 Гц
со встроенным конденсатором

Допустимая перекачиваемая среда (другие среды по запросу)

Питьевая вода и вода для производства пищевых продуктов согласно Постановлению о питьевой воде 2001 г. (TrinkwV 2001)

Допустимая область применения

Диапазон температур при макс. температуре окружающей среды +25 °C: +15...+110 °C

Диапазон температур при макс. температуре окружающей среды +40 °C: -10...+110 °C

Диапазон температур при использовании в циркуляционных системах ГВС при макс. температуре окружающей среды +40 °C: +2 ... +65 °C

Диапазон температур при использовании в циркуляционных системах ГВС при макс. температуре окружающей среды +40 °C в кратковременном режиме 2 ч: T 70 °C

Максимально допустимая общая жесткость жидкости в циркуляционных системах ГВС: 3,21 mmol/l (18 °dH)

Макс. допустимое рабочее давление: P_{max} 10 bar

Подсоединения к трубопроводу

Резьбовое соединение труб: Rp 1/2
Резьба: G 1
Монтажная длина: LO 138 мм

Мотор/электроника

Создаваемые помехи: EN 61000-6-3
Помехозащищенность: EN 61000-6-2
Степень защиты: IP 42
Класс изоляции: F
Подключение к сети: 1~230 В, 50 Hz
Частота вращения: N 2700 об/мин
Потребляемая мощность: P₁ max. 22 W
Потребление тока: I max. 0,25 A
Защита мотора: не требуется (устойчив к токам блокировки)
Резьбовой ввод для кабеля: PG 1x9

Лист данных: Wilo-Star-Z 15 TT

Материалы

Корпус насоса	Латунь (CuZn40Pb2)
Рабочее колесо	Синтетический материал (PPO)
Вал насоса	Нержавеющая сталь (X35CrMo17)
Подшипники	Графит, пропитанный синтетической смолой

Минимальный подпор на всасывающем патрубке во избежание кавитации при температуре перекачиваемой воды

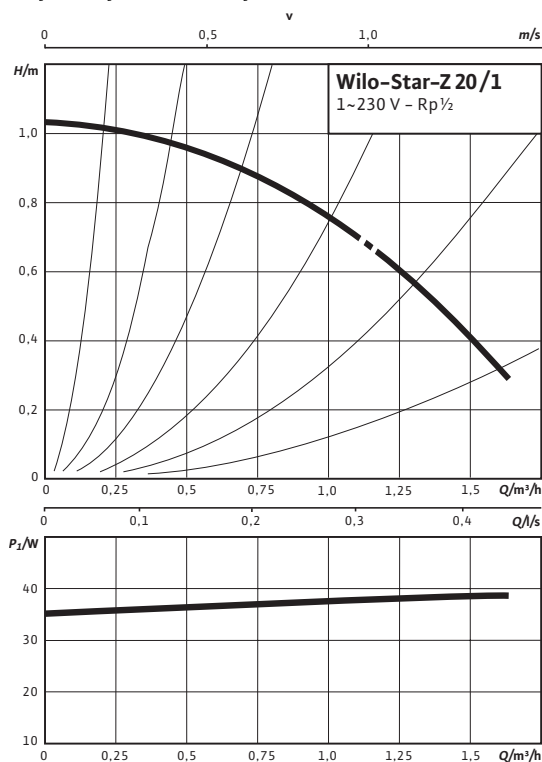
Минимальное давление на входе при температурах жидкости 40/65/110°C	0,5 / 2 / 0 м
---	---------------

Данные для заказа

Изделие	Wilo
Тип	Star-Z 15 TT
Арт.-№	4110919
Вес, прим.	<i>m</i> 2 кг

Лист данных: Wilo-Star-Z 20/1

Характеристики Переменный ток



Габаритный чертеж

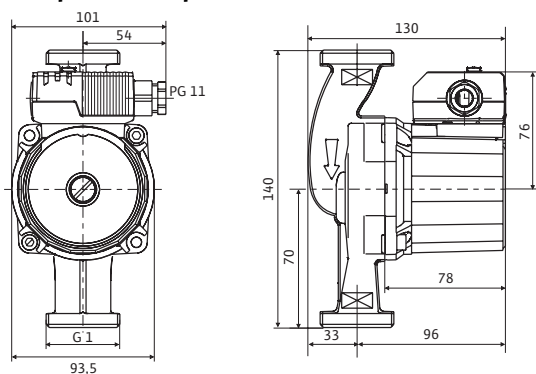
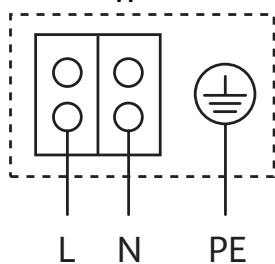


Схема подключения



Мотор, устойчивый к токам блокировки
 Однофазный мотор (EM), 2-полюсный - 1~230 В, 50 Гц
 со встроенным конденсатором

Допустимая перекачиваемая среда (другие среды по запросу)

Питьевая вода и вода для производства пищевых продуктов согласно Постановлению о питьевой воде 2001 г. (TrinkwV 2001)

Допустимая область применения

Диапазон температур при макс. температуре окружающей среды +25 °C: -10...+110 °C

Диапазон температур при макс. температуре окружающей среды +40 °C: -10...+95 °C

Диапазон температур при использовании в циркуляционных системах ГВС при макс. температуре окружающей среды +40 °C: +2 ... +65 °C

Диапазон температур при использовании в циркуляционных системах ГВС при макс. температуре окружающей среды +40 °C в кратковременном режиме 2 ч: T 70 °C

Максимально допустимая общая жесткость жидкости в циркуляционных системах ГВС: 3,21 mmol/l (18 °dH)

Макс. допустимое рабочее давление: P_{max} 10 bar

Подсоединения к трубопроводу

Резьбовое соединение труб: Rp 1/2

Резьба: G 1

Монтажная длина: LO 140 мм

Мотор/электроника

Создаваемые помехи: EN 61000-6-3

Помехозащищенность: EN 61000-6-2

Степень защиты: IP 44

Класс изоляции: F

Подключение к сети: 1~230 В, 50 Hz

Частота вращения: N 2700 об/мин

Потребляемая мощность: P₁ 36 - 38 W

Потребление тока: I max. 0,18 A

Защита мотора: не требуется (устойчив к токам блокировки)

Резьбовой ввод для кабеля: PG 1x11

Лист данных: Wilo-Star-Z 20/1

Материалы

Корпус насоса	Бронза (СС 499К) по DIN 50930-6 согласно Постановлению о питьевой воде (TrinkwV)
Рабочее колесо	Синтетический материал (PPO)
Вал насоса	Оксидная керамика, коричневая (Al ₂ O ₃)
Подшипники	Графит, пропитанный синтетической смолой

Минимальный подпор на всасывающем патрубке во избежание кавитации при температуре перекачиваемой воды

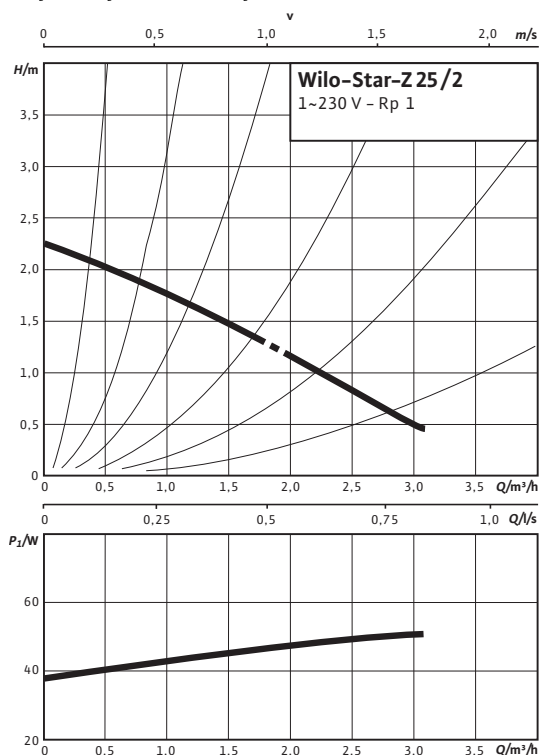
Минимальное давление на входе при температурах жидкости 40/65/110°C	0,5 / 3 / 10 m
---	----------------

Данные для заказа

Изделие	Wilo
Тип	Star-Z 20/1
Арт.-№	4028111
Вес, прим.	<i>m</i> 2 кг

Лист данных: Wilo-Star-Z 25/2 EM

Характеристики Переменный ток



Габаритный чертеж

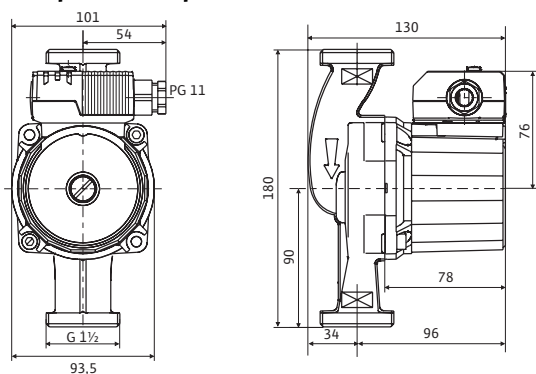
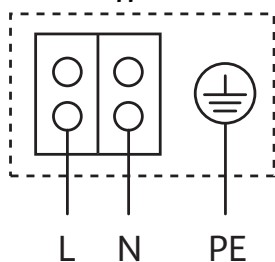


Схема подключения



Мотор, устойчивый к токам блокировки
Однофазный мотор (EM), 2-полюсный – 1~230 В, 50 Гц
со встроенным конденсатором

Допустимая перекачиваемая среда (другие среды по запросу)

Питьевая вода и вода для производства пищевых продуктов согласно Постановлению о питьевой воде 2001 г. (TrinkwV 2001)

Допустимая область применения

Диапазон температур при макс. температуре окружающей среды +25 °C: -10...+110 °C

Диапазон температур при макс. температуре окружающей среды +40 °C: -10...+95 °C

Диапазон температур при использовании в циркуляционных системах ГВС при макс. температуре окружающей среды +40 °C: +2 ... +65 °C

Диапазон температур при использовании в циркуляционных системах ГВС при макс. температуре окружающей среды +40 °C в кратковременном режиме 2 ч: T 70 °C

Максимально допустимая общая жесткость жидкости в циркуляционных системах ГВС: 3,21 mmol/l (18 °dH)

Макс. допустимое рабочее давление: P_{max} 10 bar

Подсоединения к трубопроводу

Резьбовое соединение труб: Rp 1

Резьба: G 1½

Монтажная длина: LO 180 мм

Мотор/электроника

Создаваемые помехи: EN 61000-6-3

Помехозащищенность: EN 61000-6-2

Степень защиты: IP 44

Класс изоляции: F

Подключение к сети: 1~230 В, 50 Hz

Частота вращения: N 2700 об/мин

Потребляемая мощность: P₁ max. 46 W

Потребление тока: I max. 0,22 A

Защита мотора: не требуется (устойчив к токам блокировки)

Резьбовой ввод для кабеля: PG 1x11

Лист данных: Wilo-Star-Z 25/2 EM

Материалы

Корпус насоса	Бронза (СС 499К) по DIN 50930-6 согласно Постановлению о питьевой воде (TrinkwV)
Рабочее колесо	Синтетический материал (PPO)
Вал насоса	Оксидная керамика, коричневая (Al ₂ O ₃)
Подшипники	Графит, пропитанный синтетической смолой

Минимальный подпор на всасывающем патрубке во избежание кавитации при температуре перекачиваемой воды

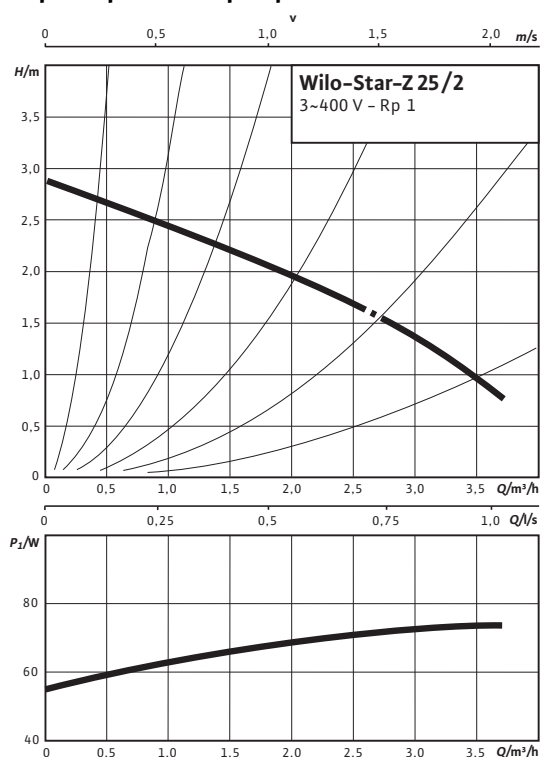
Минимальное давление на входе при температурах жидкости 40/65/110°C	0,5 / 3 / 10 m
---	----------------

Данные для заказа

Изделие	Wilo
Тип	Star-Z 25/2 EM
Арт.-№	4029062
Вес, прим.	<i>m</i> 2 кг

Лист данных: Wilo-Star-Z 25/2 DM

Характеристики Трехфазный ток



Габаритный чертеж

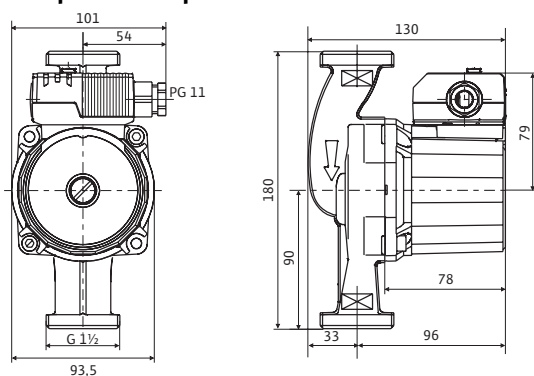
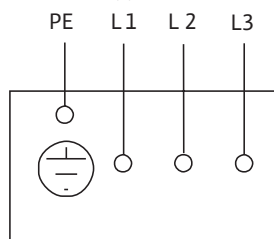


Схема подключения 3~400 В



Трехфазный мотор(DM), 2-полюсный, 3~400 В, 50 Гц

Допустимая перекачиваемая среда (другие среды по запросу)

Питьевая вода и вода для производства пищевых продуктов согласно Постановлению о питьевой воде 2001 г. (TrinkwV 2001)

Допустимая область применения

Диапазон температур при макс. температуре окружающей среды +25 °C: -10...+110 °C

Диапазон температур при макс. температуре окружающей среды +40 °C: -10...+95 °C

Диапазон температур при использовании в циркуляционных системах ГВС при макс. температуре окружающей среды +40 °C: +2 ... +65 °C

Диапазон температур при использовании в циркуляционных системах ГВС при макс. температуре окружающей среды +40 °C в кратковременном режиме 2 ч: T 70 °C

Максимально допустимая общая жесткость жидкости в циркуляционных системах ГВС: 3,21 mmol/l (18 °dH)

Макс. допустимое рабочее давление: P_{max} 10 bar

Подсоединения к трубопроводу

Резьбовое соединение труб: Rp 1

Резьба: G 1½

Монтажная длина: L_0 180 мм

Мотор/электроника

Создаваемые помехи: EN 61000-6-3

Помехозащищенность: EN 61000-6-2

Степень защиты: IP 44

Класс изоляции: F

Подключение к сети: 3~400 В, 50 Hz

Частота вращения: N 2700 об/мин

Потребляемая мощность: P_1 55 - 72 W

Потребление тока: I max. 0,16 A

Защита мотора: не требуется (устойчив к токам блокировки)

Резьбовой ввод для кабеля: PG 1x11

Лист данных: Wilo-Star-Z 25/2 DM

Материалы

Корпус насоса	Бронза (СС 499К) по DIN 50930-6 согласно Постановлению о питьевой воде (TrinkwV)
Рабочее колесо	Синтетический материал (PPO)
Вал насоса	Оксидная керамика, коричневая (Al ₂ O ₃)
Подшипники	Графит, пропитанный синтетической смолой

Минимальный подпор на всасывающем патрубке во избежание кавитации при температуре перекачиваемой воды

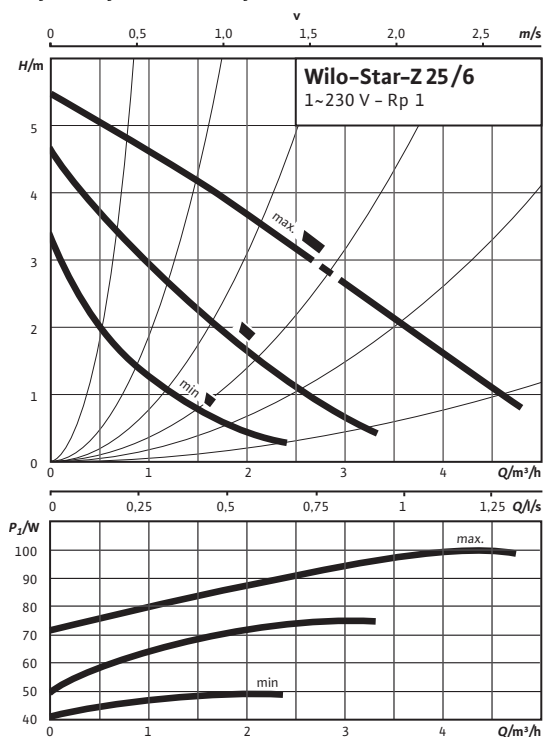
Минимальное давление на входе при температурах жидкости 40/65/110°C	0,5 / 3 / 10 m
---	----------------

Данные для заказа

Изделие	Wilo
Тип	Star-Z 25/2 DM
Арт.-№	4037124
Вес, прим.	<i>m</i> 3 кг

Лист данных: Wilo-Star-Z 25/6-3

Характеристики Переменный ток



Габаритный чертеж

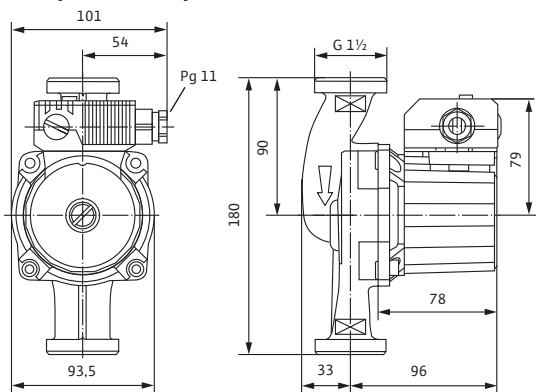
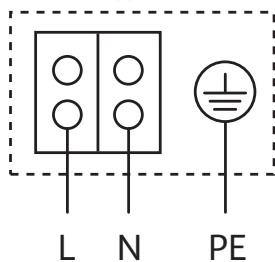


Схема подключения



Мотор, устойчивый к токам блокировки
Однофазный мотор (EM), 2-полюсный – 1~230 В, 50 Гц
со встроенным конденсатором

Допустимая перекачиваемая среда (другие среды по запросу)

Питьевая вода и вода для производства пищевых продуктов согласно Постановлению о питьевой воде 2001 г. (TrinkwV 2001)

Допустимая область применения

Диапазон температур при макс. температуре окружающей среды +25 °C

-10...+110 °C

Диапазон температур при макс. температуре окружающей среды +40 °C

-10...+95 °C

Диапазон температур при использовании в циркуляционных системах ГВС при макс. температуре окружающей среды +40 °C

+2 ... +65 °C

Диапазон температур при использовании в циркуляционных системах ГВС при макс. температуре окружающей среды +40 °C в кратковременном режиме 2 ч

T 70 °C

Максимально допустимая общая жесткость жидкости в циркуляционных системах ГВС

3,21 mmol/l (18 °dH)

Макс. допустимое рабочее давление

P_{max} 10 bar

Подсоединения к трубопроводу

Резьбовое соединение труб Rp 1

Резьба G 1½

Монтажная длина LO 180 мм

Мотор/электроника

Создаваемые помехи EN 61000-6-3

Помехозащищенность EN 61000-6-2

Степень защиты IP 44

Класс изоляции F

Подключение к сети 1~230 В, 50 Hz

Частота вращения N 1200 - 2200 об/мин

Потребляемая мощность P_1 49 / 74 / 99 W

Потребление тока I 0,22 - 0,43 A

Защита мотора не требуется (устойчив к токам блокировки)

Резьбовой ввод для кабеля PG 1x11

Лист данных: Wilo-Star-Z 25/6-3

Материалы

Корпус насоса	Бронза (СС 499К) по DIN 50930-6 согласно Постановлению о питьевой воде (TrinkwV)
Рабочее колесо	Синтетический материал (PPO)
Вал насоса	Оксидная керамика, коричневая (Al ₂ O ₃)
Подшипники	Графит, пропитанный синтетической смолой

Минимальный подпор на всасывающем патрубке во избежание кавитации при температуре перекачиваемой воды

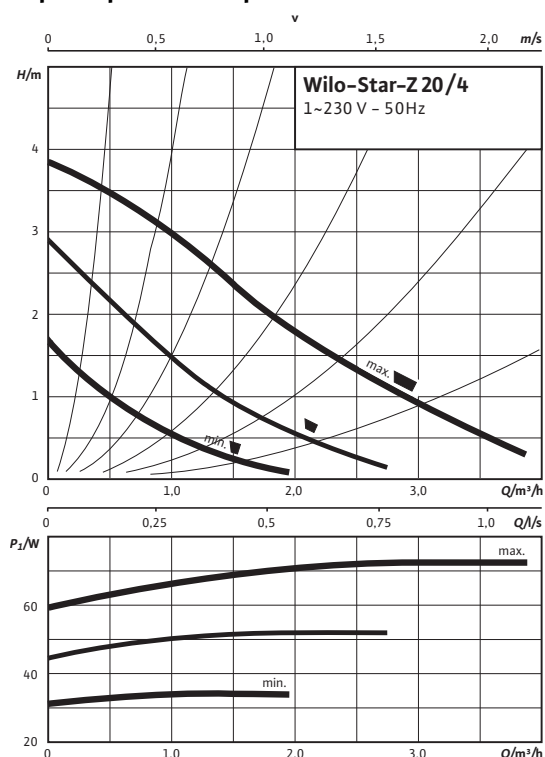
Минимальное давление на входе при температурах жидкости 40/65/110°C	0,5 / 3 / 10 m
---	----------------

Данные для заказа

Изделие	Wilo
Тип	Star-Z 25/6-3
Арт.-№	4047573
Вес, прим.	<i>m</i> 3 кг

Лист данных: Wilo-Star-Z 20/4-3

Характеристики Переменный ток



Габаритный чертеж

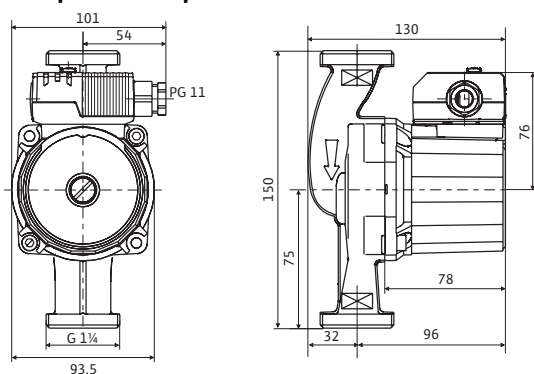
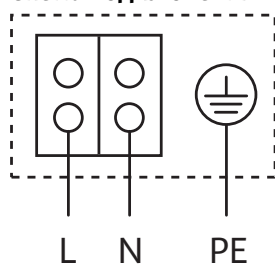


Схема подключения



Мотор, устойчивый к токам блокировки
Однофазный мотор (EM), 2-полюсный - 1~230 В, 50 Гц
со встроенным конденсатором

Допустимая перекачиваемая среда (другие среды по запросу)

Питьевая вода и вода для производства пищевых продуктов согласно Постановлению о питьевой воде 2001 г. (TrinkwV 2001)

Допустимая область применения

Диапазон температур при макс. температуре окружающей среды +25 °C -10...+110 °C

Диапазон температур при макс. температуре окружающей среды +40 °C -10...+95 °C

Диапазон температур при использовании в циркуляционных системах ГВС при макс. температуре окружающей среды +40 °C +2 ... +65 °C

Диапазон температур при использовании в циркуляционных системах ГВС при макс. температуре окружающей среды +40 °C в кратковременном режиме 2 ч T 70 °C

Максимально допустимая общая жесткость жидкости в циркуляционных системах ГВС 3,21 mmol/l (18 °dH)

Макс. допустимое рабочее давление P_{max} 10 bar

Подсоединения к трубопроводу

Резьбовое соединение труб Rp 3/4

Резьба G 1 1/4

Монтажная длина L_0 150 мм

Мотор/электроника

Создаваемые помехи EN 61000-6-3

Помехозащищенность EN 61000-6-2

Степень защиты IP 44

Класс изоляции F

Подключение к сети 1~230 В, 50 Hz

Частота вращения N 1700 - 2600 об/мин

Потребляемая мощность P_1 29 - 71 W

Потребление тока I max. 0,31 A

Защита мотора не требуется (устойчив к токам блокировки)

Резьбовой ввод для кабеля PG 1x11

Лист данных: Wilo-Star-Z 20/4-3

Материалы

Корпус насоса	Бронза (СС 491К) по DIN 50930-6 согласно Постановлению о питьевой воде (TrinkwV)
Рабочее колесо	Синтетический материал (PPO)
Вал насоса	Оксидная керамика, коричневая (Al ₂ O ₃)
Подшипники	Графит, пропитанный синтетической смолой

Минимальный подпор на всасывающем патрубке во избежание кавитации при температуре перекачиваемой воды

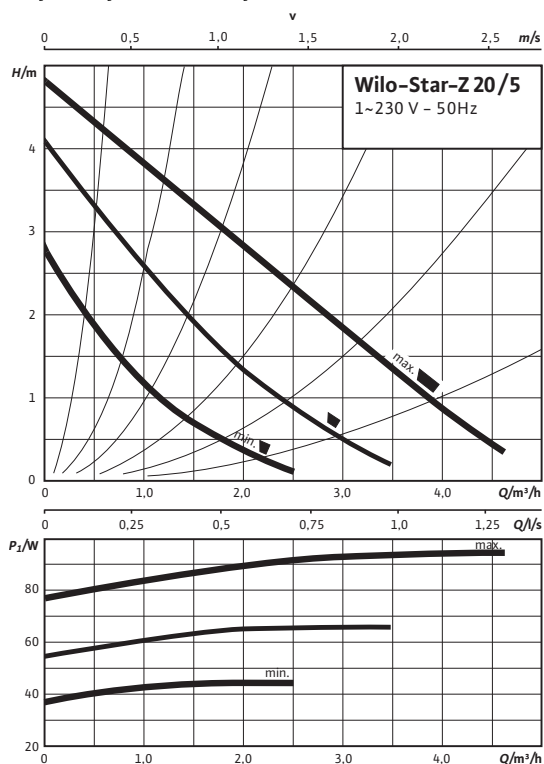
Минимальное давление на входе при температурах жидкости 40/65/110°C	0 / 3 / 10 m
---	--------------

Данные для заказа

Изделие	Wilo
Тип	Star-Z 20/4-3
Арт.-№	4081193
Вес, прим.	<i>m</i> 2 кг

Лист данных: Wilo-Star-Z 20/5-3

Характеристики Переменный ток



Габаритный чертёж

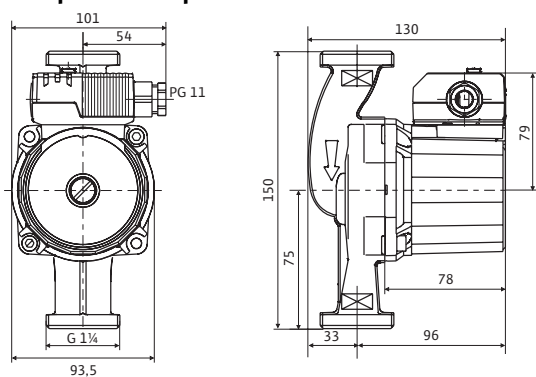
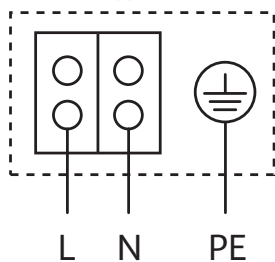


Схема подключения



Мотор, устойчивый к токам блокировки
Однофазный мотор (EM), 2-полюсный - 1~230 В, 50 Гц
со встроенным конденсатором

Допустимая перекачиваемая среда (другие среды по запросу)

Питьевая вода и вода для производства пищевых продуктов согласно Постановлению о питьевой воде 2001 г. (TrinkwV 2001)

Допустимая область применения

Диапазон температур при макс. температуре окружающей среды +25 °C: -10...+110 °C

Диапазон температур при макс. температуре окружающей среды +40 °C: -10...+95 °C

Диапазон температур при использовании в циркуляционных системах ГВС при макс. температуре окружающей среды +40 °C: +2 ... +65 °C

Диапазон температур при использовании в циркуляционных системах ГВС при макс. температуре окружающей среды +40 °C в кратковременном режиме 2 ч: T 70 °C

Максимально допустимая общая жесткость жидкости в циркуляционных системах ГВС: 3,21 mmol/l (18 °dH)

Макс. допустимое рабочее давление: P_{max} 10 bar

Подсоединения к трубопроводу

Резьбовое соединение труб: Rp 3/4

Резьба: G 1 1/4

Монтажная длина: LO 150 мм

Мотор/электроника

Создаваемые помехи: EN 61000-6-3

Помехозащищенность: EN 61000-6-2

Степень защиты: IP 44

Класс изоляции: F

Подключение к сети: 1~230 В, 50 Hz

Частота вращения: N 2000 - 2600 об/мин

Потребляемая мощность: P₁ 43 - 93 W

Потребление тока: I max. 0,40 A

Защита мотора: не требуется (устойчив к токам блокировки)

Резьбовой ввод для кабеля: PG 1x11

Лист данных: Wilo-Star-Z 20/5-3

Материалы

Корпус насоса	Бронза (СС 491К) по DIN 50930-6 согласно Постановлению о питьевой воде (TrinkwV)
Рабочее колесо	Синтетический материал (PPO)
Вал насоса	Оксидная керамика, коричневая (Al ₂ O ₃)
Подшипники	Графит, пропитанный синтетической смолой

Минимальный подпор на всасывающем патрубке во избежание кавитации при температуре перекачиваемой воды

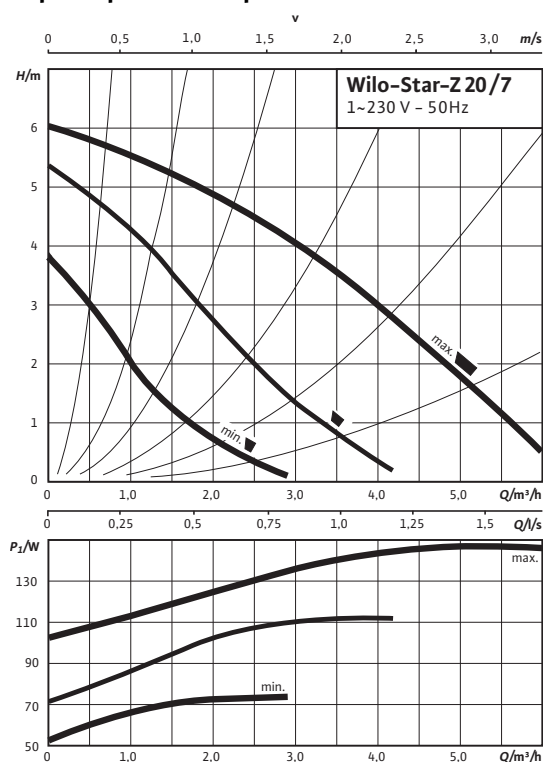
Минимальное давление на входе при температурах жидкости 40/65/110°C	0 / 3 / 10 m
---	--------------

Данные для заказа

Изделие	Wilo
Тип	Star-Z 20/5-3
Арт.-№	4081198
Вес, прим.	<i>m</i> 3 кг

Лист данных: Wilo-Star-Z 20/7-3

Характеристики Переменный ток



Габаритный чертеж

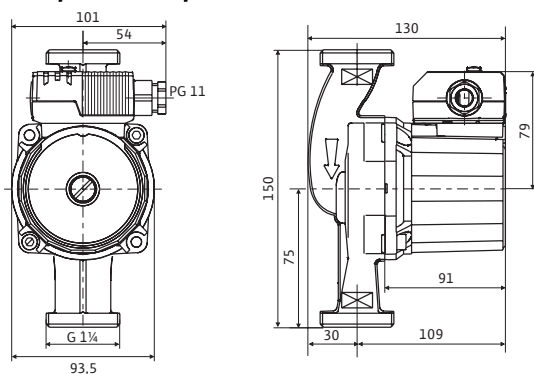
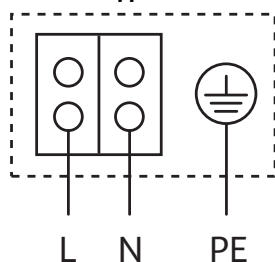


Схема подключения



Мотор, устойчивый к токам блокировки
 Однофазный мотор (EM), 2-полюсный - 1~230 В, 50 Гц
 со встроенным конденсатором

Допустимая перекачиваемая среда (другие среды по запросу)

Питьевая вода и вода для производства пищевых продуктов согласно Постановлению о питьевой воде 2001 г. (TrinkwV 2001)

Допустимая область применения

Диапазон температур при макс. температуре окружающей среды +25 °C: -10...+110 °C

Диапазон температур при макс. температуре окружающей среды +40 °C: -10...+95 °C

Диапазон температур при использовании в циркуляционных системах ГВС при макс. температуре окружающей среды +40 °C: +2 ... +65 °C

Диапазон температур при использовании в циркуляционных системах ГВС при макс. температуре окружающей среды +40 °C в кратковременном режиме 2 ч: T 70 °C

Максимально допустимая общая жесткость жидкости в циркуляционных системах ГВС: 3,21 mmol/l (18 °dH)

Макс. допустимое рабочее давление: P_{max} 10 bar

Подсоединения к трубопроводу

Резьбовое соединение труб: Rp 3/4

Резьба: G 1 1/4

Монтажная длина: L_0 150 мм

Мотор/электроника

Создаваемые помехи: EN 61000-6-3

Помехозащищенность: EN 61000-6-2

Степень защиты: IP 44

Класс изоляции: F

Подключение к сети: 1~230 В, 50 Hz

Частота вращения: N 2000 - 2700 об/мин

Потребляемая мощность: P_1 52 - 146 W

Потребление тока: I max. 0,65 A

Защита мотора: не требуется (устойчив к токам блокировки)

Резьбовой ввод для кабеля: PG 1x11

Лист данных: Wilo-Star-Z 20/7-3

Материалы

Корпус насоса	Бронза (СС 491К) по DIN 50930-6 согласно Постановлению о питьевой воде (TrinkwV)
Рабочее колесо	Синтетический материал (PPO)
Вал насоса	Оксидная керамика, коричневая (Al ₂ O ₃)
Подшипники	Графит, пропитанный синтетической смолой

Минимальный подпор на всасывающем патрубке во избежание кавитации при температуре перекачиваемой воды

Минимальное давление на входе при температурах жидкости 40/65/110°C	0 / 3 / 10 m
---	--------------

Данные для заказа

Изделие	Wilo
Тип	Star-Z 20/7-3
Арт.-№	4081203
Вес, прим.	<i>m</i> 3 кг