

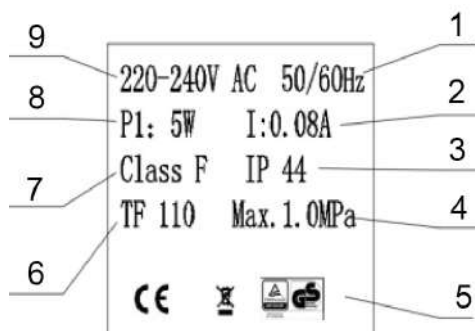
Насос для ГВС



Инструкция по монтажу и эксплуатации

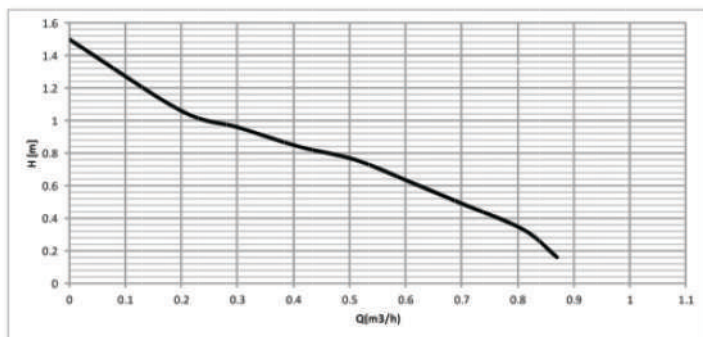
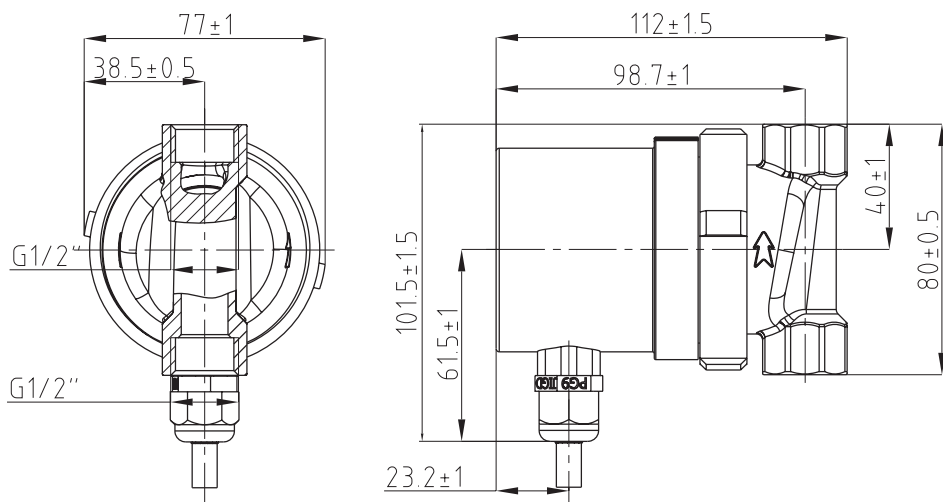
Технические данные

Подключаемое напряжение	220-240 V 50Hz
Защита двигателя	Насос не нуждается во внешней защите
Класс защиты	IP 44
Потребляемая мощность	5 W
Класс изоляции	F
Относительная влажность (RH)	Max. 95%
Макс. рабочее давление	10 бар
Температура окружающей среды	от 0 до +40 °C
Температура жидкости	от 2 до +110 °C



1	Частота сети (Hz)
2	Максимальный ток (A)
3	Класс защиты
4	Макс. рабочее давление
5	Сертификационные знаки
6	Класс температур
7	Класс изоляции
8	Потребляемая мощность
9	Напряжение сети (v)

Технические данные



Расшифровка типового обозначения

Пример NOZ 15 / 1.5

- NOZ циркуляционный насос для систем ГВС
- 15 резьбовое соединение 15 (Rp $\frac{1}{2}$)
- 1.5 максимальный напор в м при $Q = 0 \text{ м}^3$

Обозначение указаний

Символы:



Общий символ опасности



Опасность поражения электрическим током



Указание:

Предупреждающие символы:

ОПАСНО!

Чрезвычайно опасная ситуация.

Несоблюдение приводит к смерти или получению тяжелых травм.

ОСТОРОЖНО!

Пользователь может получить (тяжелые) травмы. Символ «Осторожно» указывает на вероятность получения (тяжелых) травм при несоблюдении указания.

ВНИМАНИЕ!

Существует опасность повреждения изделия/установки. Символ «Внимание» указывает на возможность повреждения изделия при несоблюдении указания.

УКАЗАНИЕ: Полезное указание по использованию изделия. Оно также указывает на возможные сложности.

Указания, размещенные непосредственно на изделии, например,

- стрелка направления вращения,
- обозначения соединений,
- фирменная табличка,
- предупреждающие наклейки,

необходимо обязательно соблюдать и поддерживать в полностью читаемом состоянии.

Транспортировка и хранение

Сразу после получения изделия

- немедленно проверить изделие на возможные повреждения при транспортировке;
- в случае обнаружения повреждений при транспортировке следует предпринять необходимые шаги, обратившись к экспедитору в соответствующие сроки.



ВНИМАНИЕ! Опасность материального ущерба!

- **Выполненные ненадлежащим образом транспортировка и промежуточное хранение могут привести к материальному ущербу.**
- **При транспортировке и промежуточном хранении насос следует предохранять от воздействия влаги, мороза и механических повреждений вследствие столкновений/ударов.**

Объем поставки

- Циркуляционный насос в сборе
- 2 плоских уплотнения
- Инструкция по монтажу и эксплуатации

Информация о дате изготовления

Дата изготовления указана на заводской табличке оборудования.

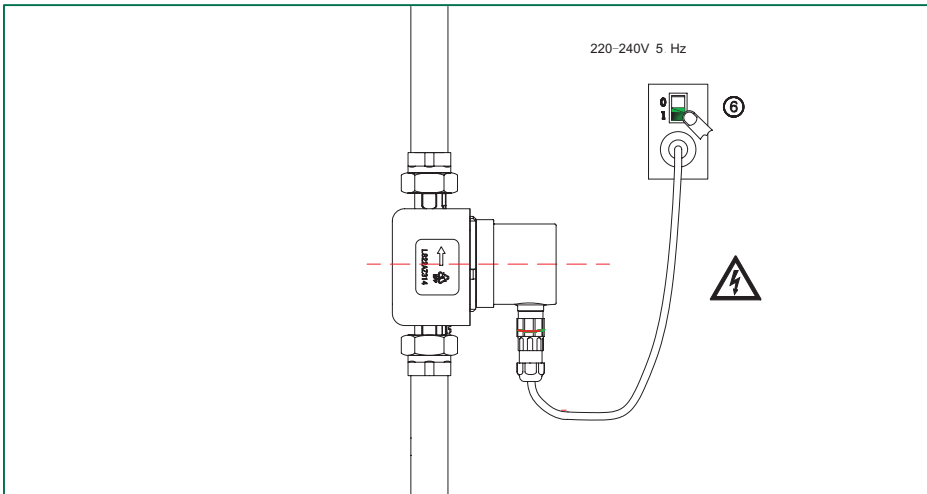
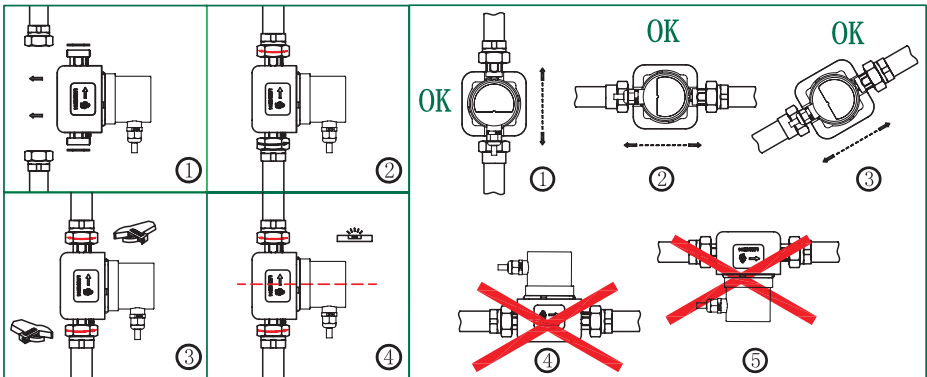
Разъяснения по определению даты изготовления:

Например: YYmmDDssssss = 2204110262754

YY	= год изготовления
mm	= символ «Неделю»
DD	= неделя изготовления
ssssss	= серийный номер

Монтаж

При установке циркуляционного насоса для ГВС, стрелка на корпусе насоса указывает направление потока жидкости через насос. При установке насоса необходимо установить две прокладки, по одной на каждую из сторон присоединения. При установке вал насоса должен быть горизонтальным.



Неисправности, причины и способы их устранения

Неисправности	Причины	Способы устранения
Насос не работает при включенном питании	Электрическое повреждение / перегорел предохранитель	Замените предохранитель. Если неисправность повторяется несколько раз то: - проверьте насос на наличие электрических повреждений, - проверьте электрокабель и электрическое соединение.
	Сработал автомат защиты	Верните автомат защиты в положение ВКЛ. Если неисправность повторяется несколько раз то: - проверьте насос на наличие электрических повреждений. - проверьте электрокабель и электрическое соединение.
	Неисправность конденсатора	Замените конденсатор (соблюдайте параметры указанные на насосе).
Шум в системе	Воздух в системе	Удалите воздух из системы с
Шум в насосе	Кавитация из-за недостаточного давления на входе в насос	Увеличьте давление в системе в допустимом диапазоне

Гарантии изготовителя

Предприятие-изготовитель гарантирует:

1. Соответствие характеристик насосов (насосных установок, устройств управления и др. принадлежностей) показателям, указанным в данном паспорте.
2. Надежную и безаварийную работу насосов (насосных установок, устройств управления и др. принадлежностей) в их рабочем диапазоне при соблюдении потребителем правил монтажа, технического обслуживания и эксплуатации, указанных в настоящем паспорте, а так же при соблюдении условий транспортирования и хранения.
3. Безвозмездное устранение в кратчайший, технически возможный срок, дефектов в течение гарантийного срока за исключением случаев, когда дефекты и поломки произошли по вине потребителя или вследствие неправильного транспортирования, хранения, монтажа и эксплуатации.

Износ уплотнений (сальниковых и скользящих торцевых) не является причиной рекламации. Гарантийные обязательства не распространяются на лампы, предохранители, уплотнительные прокладки и другой расходный материал.

Гарантийный срок на насосы устанавливается 24 месяца и исчисляется от даты продажи оборудования, которая подтверждается соответствующей записью, заверенной печатью Продавца в Гарантийном талоне и/или документе продажи, но не позднее 3-х месяцев со дня отгрузки со склада ВИЛО РУС.

Изготовитель рекомендует ввод в эксплуатацию оборудования выполнять силами авторизованных сервисных специалистов. За неправильность выбора насоса (насосных установок, устройств управления и др. принадлежностей) предприятие-изготовитель ответственности не несет. При нарушении условий монтажа, транспортирования, хранения и эксплуатации предприятие-изготовитель снимает с себя гарантийные обязательства.

При соблюдении условий хранения и транспортирования срок службы насоса (насосных установок, устройств управления и др. принадлежностей) – 10 лет.

Дополнительная информация

Срок хранения. Новое оборудование может храниться как минимум в течение 1 года. Оборудование должно быть тщательно очищено перед помещением на временное хранение. Оборудование следует хранить в чистом, сухом, защищенном от замерзания месте.

Техническое обслуживание. Оборудование не требует обслуживания. Рекомендуется регулярная проверка каждые 12 000 ч.

Уровень шума. Уровень шума оборудования составляет не более 80дБ(А). В случае превышения указанного значения информация указывается на наклейке оборудования или в инструкции по монтажу и эксплуатации.

Критерии предельных состояний. Основным критерием предельного состояния изделия является отказ одной или нескольких составных частей, ремонт или замена которых не предусмотрены или является экономически нецелесообразным.

Утилизация. Благодаря правильной утилизации и надлежащему вторичному использованию данного изделия можно избежать нанесения ущерба окружающей среде и негативного воздействия на здоровье людей.

1. Для утилизации данного изделия, а также его частей следует привлекать государственные или частные предприятия по утилизации.
2. Дополнительную информацию о надлежащей утилизации можно получить в муниципалитете, службе утилизации или там, где изделие было куплено

УКАЗАНИЕ: Насос не подлежит утилизации вместе с бытовыми отходами!

Наименование изготовителя и страна производства указаны на заводской табличке оборудования. Официальное представительство на территории России ООО "ВИЛО РУС", 109012, г. Москва, ул. Охотный ряд, д.2, Этаж 5 помещ. II, ком.16 Телефон: +7 496 514-61-10 Факс: +7 496 514-61-11